

ŘADA A

ČASOPIS
PRO ELEKTRONIKU
A AMATÉRSKÉ VYSÍLÁNÍ

ROČNÍK XXX/1981 ČÍSLO 8

V TOMTO SEŠITĚ

Náš interview	1
Pozvánka na výstavu	2
Komunisté příkladem	3
Čo je tyfitechnika	4
Zkušenosti s nákupem součástek (pokračování)	5
Klub digitální techniky	6
Novinky Hewlett-Packard	7
R 15	8
Jak na to?	9
Signální generátor a Q-metr	11
Programování v jazyce BASIC (pokračování)	15
Soupravy RC s kmitočtovou modulací (pokračování)	19
Jednoduchý senzorový spínač	21
Seznamte se s magnetofonem TESLA B 113 hi-fi (dokončení)	22
Piezokeramický filtr MLF 10,7-250 TESLA	25
Trampkít (pokračování)	28
Náhrada elektronky 7360	30
Četli jsme	30
Inzerce	31

Radioamatérský sport uprostřed časopisu na příloze

AMATÉRSKÉ RADIO ŘADA A

Vydává ÚV Svazarmu ve vydavatelsví NAŠE VOJSKO, Vladislavova 26, 133 66 Praha 1, tel. 26 06 51-7. Zastupující šéfredaktor Luboš Kalousek, OK1FAC. Redakční rada: K. Bartoš, V. Brzák, RNDr. V. Brunnhofer, K. Donát, A. Glanc, I. Harminc, M. Háša, Z. Hradiský, P. Horák, J. Hudec, ing. J. T. Hyan, ing. J. Jaroš, doc. ing. dr. M. Joachim, ing. J. Klabal, ing. F. Králík, RNDr. L. Kryška, ing. E. Měčík, V. Němec, K. Novák, RNDr. L. Ondříš, CSc., ing. O. Petráček, ing. E. Smutný, doc. ing. J. Vackář, laureát st. ceny KG, ing. J. Zima. Redakce Jungmannova 24, 113 66 Praha 1, tel. 26 06 51 až 7, Kalousek, ing. Engel, Hofhans I. 353, ing. Myslík, Havliš I. 348, sekretariát I. 355, ing. Smolík I. 354. Roční vydání 12 čísel. Cena výtisku 5 Kčs, pololetní předplatné 30 Kčs. Rozšiřuje PNS, v jednotkách ozbrojených sil vydavatelství NAŠE VOJSKO, administrace Vladislavova 26, Praha 1. Objednávky přijímá každá pošta i doručovatel. Objednávky do zahraničí vyřizuje PNS, vývoz tisku, Jindřišská 14, Praha 1. Tiskne NAŠE VOJSKO, n. p., závod 08, 162 00 Praha 6, Liboc, Vlastina 710. Inzerce přijímá vydavatelství NAŠE VOJSKO, Vladislavova 26, 113 66 Praha 1, tel. 26 06 51-7, I. 294.

Za původnost a správnost příspěvku ručí autor. Redakce rukopis vrátí, bude-li vyžádán a bude-li připojena frankovaná obálka se zpětnou adresou. Návštěvy v redakci a telefonické dotazy po 14. hodině. Č. indexu 46 043.

Rukopisy čísla odevzány tiskárně 1. 6. 1981.

Číslo má podle plánu vyjít 21. 7. 1981.

© Vydavatelství NAŠE VOJSKO, Praha

NÁŠ INTERVIEW



s pracovníky katedry elektroniky Matematicko-fyzikální fakulty Univerzity Karlovy (vedoucí doc. RNDr. Miloš Šícha, CSc.), RNDr. V. Brunnhoferem, RNDr. Z. Němečkem a RNDr. J. Šafránkovou, o podílu katedry na řešení výzkumných úkolů v rámci programu Interkosmos.

Důkazem rozvinuté spolupráce při řešení technických problémů v rámci RVHP je i mezinárodní spolupráce na programu Interkosmos. Čím k této spolupráci přispívá vaše katedra?

V rámci mezinárodní spolupráce a úzké specializace pracuje naše katedra na přístrojích pro měření nabitých částic, elektronů, protonů, částic alfa a těžších iontů. Práce na přístrojích začaly v roce 1968. Do dnešního dne jsme zhotovili, tj. vyvinuli a vyrobili 7 kompletů přístrojů pro družice Interkosmos 3, 5, 13, 17 a Prognoz 7 a 8. V současné době pracuje kolektiv na přístrojích programu Interšok, které budou umístěny na další ze série družic typu Prognoz.



RNDr. J. Šafránková (vpravo), RNDr. Z. Němeček (vlevo), RNDr. V. Brunnhofer (uprostřed)

Z čeho se při zhotování přístrojů vychází?

„Čisté“ fyzikální zadání – co se má měřit – zadává naši katedře Astronomický ústav ČSAV nebo Geofyzikální ústav SAV, neboť obě tyto instituce přímo spolupracují při průzkumu vesmíru se sovětskými partnery. Vždy se vychází z toho, co se má měřit, a z toho, pro jakou družici je přístroj určen. Tzn. vychází se z toho, jaké je k dispozici např. napájecí napětí, jaký může být počet ovládacích povelů, jaký je systém přenosů získaných údajů na zem, a v neposlední řadě, jaké rozměry, hmotnost a spotřebu proudu může přístroj mít. Ohled se bere i na umístění přístroje, tj. bude-li umístěn uvnitř družice nebo vně, jaká část jeho povrchu bude ozářena Sluncem atd.

Jak se postupuje při konstrukci přístroje, a co vše je třeba udělat, než se přístroj ocitne v kosmu?

Po vyřešení otázek zapojení přístroje se nejprve zhotovuje funkční maketa, jak mechanická, tak elektrická. Vyhoví-li ze všech požadovaných hledisek, následuje zhotovení technologického přístroje, který již musí splňovat všechny podmínky, které jsou na něj kladeny. Technologický vzorek se podrobuje teplotním, otřesovým a vakuovým zkouškám. Jen pro zajímavost: má-li být přístroj umístěn vně družice, musí bez závad pracovat v teplotním rozsahu -20 až $+50$ °C. K technologickému přístroji se pak zhotovují jednoúčelové transportovatelné měřicí přístroje, které slouží jednak k simulaci družicových systémů a jednak k měření a vyhodnocování získaných údajů. Technologický přístroj se transportuje do SSSR, tam se vestaví do technologické družice a v ní se zkouší v rámci zkoušek celého kompletu přístrojů i jednotlivých funkčních celků. Po skončení zkoušek dostaneme zprávu o jejich výsledku. Je-li vše v pořádku, zhotovujeme dva letové přístroje – jeden je vždy jako záložní, aby ho bylo možno kdykoliv před startem vyměnit za přístroj, umístěný v nebo na družici.

A nebylo-li by vše v pořádku?

O tom můžeme mluvit z vlastní zkušenosti jen v jediném případě – sovětská partnerství nás telefonicky upozornili na závadu, my jsme se s nimi telefonicky dohodli,

co se z přístroje má vrátit k opravě, oni příslušnou část poslali a my ji opravili – šlo o závadu v podobě vadné součástky.

Po zkouškách a po skončení letu se pak vrátí technologický přístroj spolu se záložním přístrojem zpátky na katedru.

Jak dlouho trvá zhotovení jedné měřicí aparatury? A když jste se již zmínil o součástkách, jaké součástky v přístrojích používáte?

Příprava jedné měřicí aparatury trvá zhruba dva roky, obvykle jednu dokončujeme a začíná se zhotovovat další.

Pokud jde o součástky, do roku 1976 jsme používali výhradně tuzemské součástky. V současné době vzhledem k orientaci čs. elektronického průmyslu na rychlou logiku TTL, která má relativně značnou spotřebu, se používají součástky různého původu. Zahraniční součástky musíme používat z jiného důvodu: nároky na spotřebu přístrojů zůstávají prakticky stále stejné, přitom složitost přístrojů se stále zvětšuje. Vezměme například naši první aparaturu, PG-1. Ta měla zhruba 800 tranzistorů, spotřebu 8 W. Současné aparatury mají při spotřebě kolem 12 W až 1000 integrovaných obvodů a 1000 tranzistorů. Přitom první uvedená aparatura vážila 8,5 kg, současná váží asi 18 kg.

V přístrojích používáme sovětské IO typu C-MOS, tuzemské tranzistory, operační zesilovače také převážně tuzemské výroby. Z pasivních součástek jsou to tuzemské odpory a keramické kondenzátory, elektrolytické kondenzátory jsou sovětské výroby a Siemens. Pokud jde o konektory, používáme výhradně licenční konektory FRB.

Jsou součástky, které používáte, nějak vybírány, nebo jsou to běžné „maloobchodní“ typy?

Pasivní součástky jsou běžné. Při výběru aktivních součástek jsme spolupracovali a spolupracujeme s k. p. TESLA Rožnov na spolehlivostních zkouškách, při nichž se dělají analýzy poruch IO a určuje se pravděpodobné místo přetížení – poruchy. Výsledky zkoušek se využívají pak i při konstrukci „nekosmických“ přístrojů, i když u těch, pokud jde o součástky, bývají problémy poněkud jiné, u „kosmických“ se kromě spolehlivosti sleduje především maximální účinnost vzhledem k napájecímu napětí, které je k dispozici, a jejich hmotnost a rozměry. Na závěr je možno říci, že je třeba se při konstrukci přístrojů dokonale seznámit s moderními součástkami a jejich vzorky, neboť jinak by nebylo možné přístroje konstruovat.

Můžete ještě něco konkrétně říci o přístrojích, které pro družice zhotovujete?

Naše přístroje slouží podle konkrétních požadavků buď k měření intenzit toků částic v radiálních pásech (např. k měření, objasňujícímu vznik polární záře), nebo v současné době k měření jevů provázejících sluneční činnost, jako jsou sluneční vítr a rázové vlny.

Jedním ze základních parametrů měřeného toku částic je jejich energetické rozložení (a změny tohoto rozložení). Rázová vlna proletí kolem družice řádově za jednotky sekund, je proto třeba, aby měření proběhlo co nejrychleji, chceme-li získat dostatečně množství měřených údajů. Nejrychleji změřené rozložení energie, kterého jsme dosud u aparatury tohoto typu dosáhli, je 1,2 s, u připravované aparatury chceme dosáhnout času 1 sekunda – což by znamenalo světové prvenství.

Lze při měření toku částic získat kromě údajů k vědeckým účelům také nějaké všeobecně použitelné výsledky?

Abychom mohli na tuto otázku vhodně odpovědět, řekneme si nejprve stručně, o čem vlastně jde. Při erupci na Slunci se část sluneční hmoty ve formě toku částic pohybuje směrem k Zemi. Částice mají svá elektrická a magnetická pole, která v blí-

kosti Země interferují se zemskými poli. Cílem měření družicovými přístroji je kromě jiného zjistit souvislost mezi sluneční aktivitou, tj. množstvím částic, a např. duševním a tělesným stavem lidí, neboť se tvrdí, že při zvýšení sluneční činnosti se zvětšuje počet infarktů. Měření mají svůj význam i pro výzkum šíření rádiových vln, nejrůznějších biologických pochodů atd.

Jaké funkční celky obsahují přístroje po technické stránce?

Registřované částice dopadají na detektor (např. Geiger-Müllerův počítač, kanálový násobič elektronů), z jehož výstupu jsou odebírány impulsy, které jsou po zesílení čítány čítačem. Čítač je obvykle nelineární, s logaritmickou nebo odmocninovou charakteristikou, aby se zvětšil jeho dynamický rozsah. U starších aparatur byl výstup připojen přímo na telemetrické zařízení družice, nyní je obvykle veden přes blok předběžného zpracování dat. Z tohoto bloku je pak veden v číslicové nebo analogové formě přímo na telemetrické zařízení družice, které zprostředkuje zápis do paměti a přenos informací na Zemi, kde jsou přijímány síť stanic umístěných po celém území SSSR tak, aby bylo zajištěno optimální spojení s družicí v různých místech dráhy.

Velmi podstatnou částí aparatur jsou měniče, které musí z jednotného napájení, poskytnutého systémem družice, vyrobit všechna potřebná napětí pro elektroniku a detektory (např. pro kanálové násobiče elektronů se používá napětí 3 až 4 kV).

Jak se zpracovávají data na družicích?

Ve starých aparaturách byly výstupy napojeny přímo do telemetrického systému a proto byla kapacita telemetrie limitujícím činitelem, jak vzhledem k rychlosti, tak k objemu informace. Při tom je značná část takto přenášené informace z vědeckého hlediska bezcenná. Základním úkolem systémů pro zpracování dat je tedy rozpoznat důležitost informací na výstupech jednotlivých bloků a rozhodnout, co bude zaznamenáno a co ne. V jiném případě se na základě nějakého modelu provádějí na družici předběžné výpočty a na Zemi se přenášejí pouze výsledky (např. střední hodnoty), kterých je podstatně méně.

Na čem pracujete na katedře v současné době?

V současné době se pracuje na komplexu Interšok, který má být zaměřen výhradně na výzkum rádiových jevů. Družice vybavená též našimi přístroji bude jako první z celého programu Interkosmos zaměřena jednocelově. Družici vybavuje naše katedra zhruba 50 % přístroji. Měla by to být též první družice s řídicím počítačem na palubě. Řídicí počítač zprostředkovává sběr a zpracování dat ze všech přístrojů, které mají bezprostřední vztah ke studiu rázových vln. Je vybaven asi 150 paralelními kanály s průměrnou rychlostí „odečtu“ asi 6 Hz. Vývoj tohoto systému zabezpečuje na naší katedře jiná skupina pracovníků pod vedením ing. Slabého a ing. Tomka.

A na závěr – kolik pracovníků se podílí na stavbě přístrojů?

V naší skupině pracuje na tomto programu celkem 12 pracovníků, 4 stálí zaměstnanci a 8 externistů. Nesmíme samozřejmě zapomenout ani na ty, bez jejichž pomoci bychom nemohli svá technická řešení realizovat – na mechaniky, zásobovače atd. Všichni se však podílejí i na ostatních úkolech katedry – v rámci státních vý-

zkumných úkolů se pracuje např. na přístroji k měření nabitych částic (elektronů s velkou energií od 30 keV výše) atd.

A ještě jednu „soukromou“ otázku pro dr. Brunnhofera, OK1HAQ: žil jste při své profesionální práci nějak zkušenosti ze zájmové činnosti v radioklubu Svazarmu z činnosti, spojené s amatérským vysíláním?

Samozřejmě! V době, kdy jsem se již jako student zapojil do prací na programu Interkosmos, jsem již asi desátým rokem pracoval ve Svazarmu, tzn. že jsem již měl jisté zkušenosti v elektronice. I když jde o dosti odlišnou problematiku, projevil se tyto zkušenosti oproti jiným studentům, kteří s elektronickou dosud do styku nepřišli. Kromě toho zájem, který jsem si ze Svazarmu přinesl, mi pomohl snáze překonat jistá úskalí při studiu nové problematiky a nezvyklých požadavků (např. navrhovat obvody s ohledem na co nejmenší výkonovou spotřebu). O tom, že tento jev není pouze mou vlastní „specialitou“, svědčí fakt, že v naší skupině pracují kromě mne i dva další koncesionáři – dr. A. Bacík, OK1MIX, a dr. V. Hanzal, OK1DOW.

Děkuji vám za rozhovor a přeji vám do další práce mnoho úspěchů. Ze ta minulá byla velmi úspěšná, o tom svědčí státní vyznamenání Za vynikající práci, které obdržel kolektiv katedry v roce 1978.

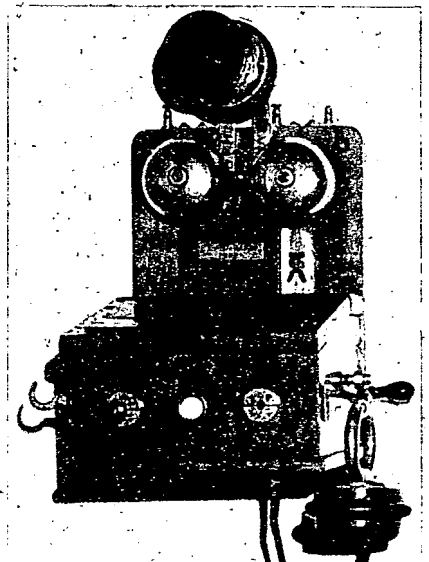
Rozmlouval L. Kalousek

Pozvánka na výstavu

Při příležitosti stého výročí uvedení do provozu první telefonní linky na území našeho státu připravilo Národní technické muzeum společně s Poštovním muzeem v Praze výstavu nazvanou „100 let telefonu v Čechách“.

Více než 170 exponátů a 200 dokumentárních materiálů přiblíží návštěvníkům práci několika generací našich spojářů, kterou vykonali za uplynulých sto let.

Výstava je rozdělena do pěti tematických celků. Úvodní část je věnována stručnému přehledu celosvětového vývoje telefonu. Další tři tematické celky zachycují rozvoj telefonizace na našem úze-



Obr. 1. Nástěnný telefon z roku 1894



MS Marta Farbiaková, OK1DMF

Ve výsledkových listinách z mistrovství ČSSR v telegrafii se objevilo jméno Marty Farbiakové poprvé v roce 1964 – skončila tehdy na sedmém místě. O dva roky později už byla druhá a od roku 1967 do roku 1973 obsadila křeslo mistra ČSSR v telegrafii natrvalo. Následovala několikaletá přestávka a stejně úspěšný come back v roce 1980 a 1981. Za tyto dva roky se stala držitelkou tří československých rekordů v telegrafii (ze čtyř možných!): v příjmu písmen výkonem 260 PARIS, v příjmu číslic výkonem 360 PARIS a v klíčování číslic výkonem 250 PARIS a je stálou členkou čs. reprezentačního družstva telegrafistů.

Pracuje jako nadporučík u vojenského spojovacího útvaru v Praze. Začínala v roce 1962 ve škole pozemních specialistů tětectva v Žamberku. Původně měla být planžetistkou, ale díky vhodné příležitosti a svému talentu se přeorientovala na telegrafii. Mezi svazarmovské radioamatéry se dostala velmi rychle díky tomu – jak sama říká – že „tehdy byla spolupráce mezi Svazarmem a ČSLA pružnější.“ Brzy se začala věnovat i víceboji. Její výkonnost ve víceboji sice kulminovala v době, kdy ještě byla společná kategorie pro muže i ženy, avšak i přesto si vybojovala místo v reprezentačním družstvu, což jako porážku od ženy někteří z tehdejších konkurentů těžce nesli. Odněsi to za ně čas.

Dnes se Marta specializuje na sportovní telegrafii, zatímco víceboj a provoz na krátkých vlnách (volací značka získala v roce 1972) pěstuje jako doplňkové sporty.

Členkou KSC je od roku 1964. Několik let působila ve funkci předsedkyně ZO ČSM, od roku 1965 pracuje ve výboru ZO KSC, poslední tři roky ve funkci předsedy.

„V životě se občas setkávám – na pracovišti i mezi radioamatéry – s lidmi, kteří se brání tomu, že by se o svoje znalosti a zkušenosti měli rozdělit s ostatními. Neschvalují to. Sama se snažím, abych to, co vím, předala svým nástupcům.“ Nejsou to pouze hezká slova. Na pracovišti je Martinou nepsanou povinností připravovat telegrafisty ke zkouškám třídního specialisty; získává mladé vojáky z povolání pro svazarmovský radioamatérský sport a připravuje mladé kandidáty k členství v KSC.

Kromě těchto zájmů společensky prospěšných má Marta i čistě soukromé záliby, které jsou však neméně důležité – protože „nejen práci je živ člověk“. Zajímá se o hudbu a literaturu a obzvláště vyniká ve vafení slovenských halušek – to proto, že její rodištěm je vesnička Kalinka nedaleko Zvolena.

mi v souvislosti se státoprávním uspořádáním naší společnosti. Období vzniku a první výstavby místních i meziměstských sítí spadá do doby Rakouska-Uherska (2. část výstavy). První telefonní linka u nás byla dokončena 10. dubna 1881 a spojovala správní budovu dolu Hartmann v Ledvicích s nedalekým nádražím v Duchcově. Uvedení do provozu první pražské telefonní ústředny je na výstavě dokumentováno originálem prvního pražského telefonního seznamu z roku 1883 a unikátními Gower-Bellovými telefony

z první poloviny 80. let minulého století. Období předmnichovské republiky (3. část) je charakteristické automatizací telefonního styku v Praze a položením dálkového kabelu napříč republikou. Na výstavě můžete shlédnout vzorky dálkových kabelů z té doby i automatickou telefonní ústřednu Siemens, jež byla u nás tehdy v provozu.

Během posledních 35 let (4. část) zaznamenala telefonie velký technický předrod. Nosným programem telefonního rozvoje u nás v tomto období bylo dokončení

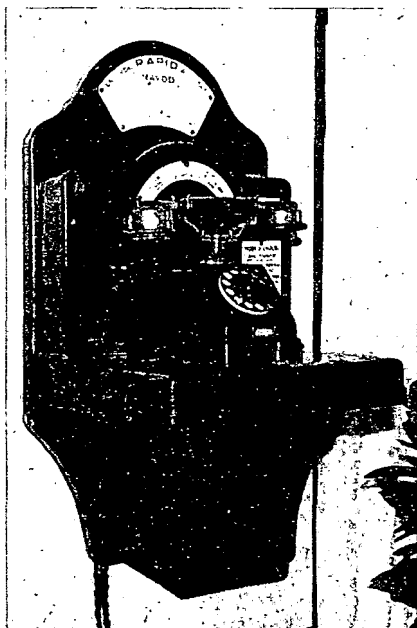
telefonizace všech obcí republiky (1953), postupná automatizace místních a uzlových sítí a v poslední době automatizace meziměstského provozu. V současné době zaujímá naše republika v telefonizaci první místo mezi socialistickými státy z hlediska téměř všech kritérií a je to nesporně zásluha všech generací spojařů, které se na tomto díle účastnily.

Závěrečná (5.) část výstavy je věnována institucím a podnikům, které se na rozvoji telefonie u nás nejvíce podílely a podílejí.

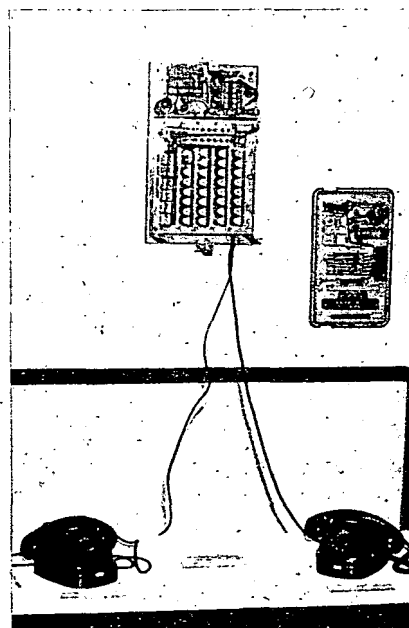
Po skončení premiéry v Národním technickém muzeu v Praze byla výstava přemístěna do Poštovního muzea ve Vyšším Brodě, kde setrvá do konce srpna 1981 (od 10. 6.) a v září 1981 bude přenesena do Technického muzea v Brně.

(Zpracováno podle materiálů Národního technického muzea.)

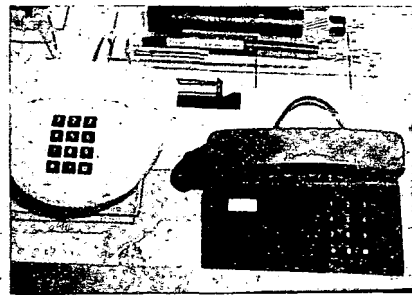
AR



Obr. 2. „Nevhazujte mince, dokud neslyšíte volaného účastníka!“ nabádá návod k použití na tomto veřejném telefonu



Obr. 3. Návštěvníci si mohou sami vyzkoušet a prohlédnout, jak pracuje telefonní ústředna



Obr. 4. Prototypy našich budoucích telefonních přístrojů. Vlevo typ TESLA T-82, jehož výroba má být zahájena v roce 1982

Čo je tyflotechnika

RNDr. Branislav Mamojka

Velmi ma zaujal rozhovor s J. Kadlecom, uverejnený v AR A5/81. Som jedným z tých nevidiacich, pre ktorých by bola realizácia projektu J. Kadleca mimoriadnym prínosom k zvýšeniu samostatnosti v práci, jej uľahčeniu i zefektívneniu. V rozhovore boli uvedené niektoré pomôcky pre nevidiacich, k vývoju ktorých by mohli účinne prispieť amatéri i profesionáli – čitatelia Amaterského radia. Existuje však omnoho viac moderných elektronických pomôcok, ktorých princípy sú známe, no žiaľ naši nevidiaci nemajú žiadnu z nich k dispozícii. Verím, že práca na vývoji takýchto pomôcok môže byť zaujímavá pre mnohých amatérov i profesionálov, študentov i učiteľov odborných škôl, jednotlivcov i pre kolektívy. Preto by som rád záujemcov stručne oboznámil s poslaním pomôcok pre nevidiacich, s niektorými zásadami, ktoré treba pri ich vývoji dodržiavať, a s niektorými princípmi ich činnosti.

Tyflotechnika (z gréckeho tyflos-slepý) je súhrn technických pomôcok a spôsobov ich využívania, ktoré umožňujú nevidiacim vykonávať také činnosti, ktoré vzhľadom na stratu zraku nemôžu vykonávať vôbec, alebo len s veľkou námahou. Význam tyflotechnických pomôcok je daný tým, že 80 až 90 % všetkých informácií získava človek zrakom. Pretože neexistuje náhrada zraku, treba konštruovať špeciálne tyflotechnické pomôcky pre každú činnosť, alebo pre malé skupiny príbuzných činností. Tyflotechnické pomôcky kompenzujú stratu zraku využitím iných zmyslov (sluch, hmat), alebo vylúčením zmyslovej kontroly (automatika).

Obvykle ide len o čiastočnú kompenzáciu so súčasným zaťažením iných zmyslov. Túto záťaž treba voliť tak, aby využiteľné zmysly mohli plniť aj svoje pôvodné poslanie a aby nebola preťažovaná nervová sústava nevidiaceho. To je zvlášť aktuálne u elektronických pomôcok pre orientáciu, založených na princípe ultrazvukových alebo laserových lokátorov s akustickým výstupom. Zvuky prijímané priamo z okolia sú totiž dôležitým prostriedkom orientácie a ich význam rastie najmä u nevidiacich.

Zariadenia kompenzujúce stratu zraku sluchom majú najrôznejšie akustické výstupy, počínajúc syntetickou rečou (výpočtová technika, číslicové meracie prístroje apod.), cez komplikované stereo-fónne signály (ultrazvukové orientačné prístroje), až po relatívne jednoduché signály s meniacou sa výškou, intenzitou a prípadne inými parametrami. Zastavme sa u tých posledných. Ak má pomôcka informovať o zmene alebo relatívnej hodnote nejakej veličiny, napr. intenzity svetla, je vzhľadom na rozlišovaciu schopnosť sluchu vhodné použiť výstup s premennou výškou tónu. Čím väčšia intenzita svetla, tým vyšší tón. Ak je naopak potrebné určiť absolútnu hodnotu nejakej veličiny, napr. teploty, nastavením regulačného prvku do príslušnej polohy, je vhodnejšie použiť výstup s premennou intenzitou. Napríklad pri použití mostíkového merania je pri vyváženom mostíku intenzita výstupného signálu nulová a pri jeho rozladovaní sa intenzita zväčšuje.

U pomôcok, využívajúcich pre kompenzáciu straty zraku hmat ide najmä o prevod výstupných údajov do Brailleovho písma (tlačiarne, hmatové displeje). Existujú aj výstupy vibračné s fixnou, alebo premennou frekvenciou a amplitúdou, zostavy vibrátorov kopírujúce optický obraz (čítací prístroj Optacon), koliesko s reliéfom na obvodovom plášti otáčajúce sa s premennou rýchlosťou (niektoré orientačné prístroje), výstupy signalizujúce diskretnou zmenou polohy určitého segmentu zmenu stavu (terčíky v telefónnych ústredniach namiesto kontrolných lamp) atď. Do tejto skupiny tiež patria reliéfné označenia ovládacích a regulačných prvkov a ich stupnic. Na reliéfné stupnice je možno hmatom spoľahlivo rozlíšiť dva body, ak sú od seba vzdialené asi 2,5 mm.

Pri konštrukcii tyflotechnických pomôcok nejde vždy o celkom nové zariadenia. Často je potrebné len doplniť vhodný výstup (výpočtová technika), reliéfné označenie (napr. automatická práčka) a niekedy len stačí upozorniť na existenciu vhodného výrobku, ktorý môže nevidiacim slúžiť ako pomôcka (písacie stroje, magnetofóny, kuchynské potreby, náradie, špeciálne prípravky pre remeselné práce apod.).

Medzi elektronické pomôcky, ktoré by mohli slúžiť najširšiemu okruhu nevidiacich a nepredstavujú zvlášť technicky náročné zariadenia, patria:

Indikátor svetla

Tento prístroj vydáva akustický signál, ktorého výška rastie s intenzitou dopadajúceho svetla. Služí k rozlišovaniu väčších svetlých a tmavých plôch, k zisťovaniu svietiacich a nesvietiacich lúčov apod. Taký indikátor nie je vhodný pre orientáciu na ulici. Ak je indikátor vybavený sondou s dostatočne úzkym zorným poľom a vlastným zdrojom svetla, môže slúžiť k rozlišovaniu popísaného a čistého papiera, vzorkovanej a nevzorkovanej látky apod. Ak pohybuje indikátorom tesne nad dostatočne osvetleným povrchom skúmaného predmetu a sonda má tak úzke pole, že i stopa pera na papieri vyvolá zmenu intenzity odrazeného svetla, ozve sa na výstupe premenný signál. Ďalšou variantou indikátora je hladinový spínač. Má dve elektrody. Ak ich dosiahne hladina tekutiny, uzatvorí sa elektrický obvod a indikátor signalizuje. Hladinový spínač možno používať pri nalievaní nápoja do pohára, alebo pri varení. Podobnou sondou môžeme tiež kontrolovať žiarovky, vodiče apod. Hladinu tekutiny možno tiež merať bezkontaktné presvecovaním. Po zvislom vodtiku s reliéfnou stupnicou sa pohybuje držiak, ktorý má v jednom rameni sondy a v druhom zdroj svetla. Odmerný válec (napr. kojenecká fľaša) je umiestnený medzi sondou a zdrojom svetla. Tak možno zistiť hladinu tekutiny. Podobným spôsobom možno postupovať pri vyvažovaní kuchynských váh.

Elektronický teplomer

V AR A3/81 bola uverejnená schéma lekárskeho teplomeru. Tento teplomer je možno upraviť tak, aby ho mohli používať nevidiaci. Stačí zameniť svietivé diódy akustickým výstupom tak, že pri vyváženom mostíku bude intenzita jeho signálu

nulová a pri nesprávnom nastavení sa bude úmerne zväčšovať. Tiež je možno použiť dva tóny. Pri nastavení nižšej teploty ako je správna sa ozve jeden tón a pri nastavení vyššej teploty druhý. Využitelnosť teplomeru sa zväčší, ak okrem lekárskeho rozsahu bude mať aj ďalšie rozsahy pre meranie iných teplot.

Meracie prístroje

Prístroje pre meranie elektrických veličín by mali mať obdobné analogické zapojenie ako u popísaného teplomeru. Možné sú aj iné metódy, napr. porovnávanie frekvencie zodpovedajúcej normálu a frekvencie zodpovedajúcej meranej veličine. Ak využijeme interferenciu, je možné dosiahnuť pomerne veľkú presnosť. Takéto prístroje sú zaujímavé nielen pre nevidiacich kutilov, ale môžu rozšíriť aj možnosti zamestnania nevidiacich, napríklad pri montáži, doťahovaní či kontrole.

Skúšačka napätia

Je to skúšačka s akustickým výstupom.

Spínač

Ide o spínač, ovládaný ultrazvukovou píšťalou. Môže zapínať zvukový maják, ktorý uľahčí nevidiacemu nájsť vchod do budovy, alebo iné miesto. Môže tiež spúšťať zvukovú signalizáciu stavu semaforu, čím odpadne potreba hľadať stĺp semaforu a tlačítko. Mohli by ho tiež využívať imobilné osoby: napr. k diaľkovému otváraní dverí.

Zvukový maják

Tento prístroj označuje akustickým signálom dôležitá miesta z hľadiska orientácie nevidiacich. Môžu vydávať najrôznejšie fixné alebo regulovateľné zvukové signály, napr. v podobe impulzov, sérií impulzov alebo iných signálov.

Akustický indikátor úrovne

Pri menej náročných nahrávkach vystačíme s nahrávacou automatikou, ktorú majú takmer všetky magnetofóny nižšej a strednej triedy. Automatika však nevyhovuje pri náročnejších nahrávkách, čo pociťujú najmä nevidiaci učiteľia hudby. Tento nedostatok môže odstrániť indikátor, oznamujúci akustickým signálom dosiahnutie, alebo prekročenie určitej úrovne. Najvhodnejšia je funkcia analogická, ako u indikátorov z radu svietivých diód. V pásme tesne pod maximálnou úrovňou by indikátor nesignalizoval, pri nižšej úrovni by mal signál nízku frekvenciu, pri prebudení vyššiu frekvenciu. Indikátor by mohol mať i viac úrovní.

Metronom

Elektronická verzia známeho mechanického metronomu. Táto pomôcka je potrebná pre nevidiacich učiteľov hudby, ktorí majú problémy pri nastavovaní mechanického metronomu.

Existuje ešte celý rad zaujímavých pomôcok, napríklad elektronický kompas, elektronická vodováha, ozvučené lopty, strelnica so svetelnou puškou a akustickými terčami a ďalšie. Nie je účelné ani možné pokračovať v tomto vymenúvaní.

Veď mnohé pomôcky ani nepoznáme. Aj pre vidiacich ľudí sa mnohé predmety stávajú potrebnými až potom, keď sa s nimi oboznámia. V tomto zmysle zrejme neexistujú pri vývoji tyflotechnických pomôcok žiadne hranice.

Zkušenosti s nákupem radiosoučástek

Petr Souček

Další část volného seriálu o radiosoučástkách

DOPLNĚK K CENÍKU Z AR A6/81

Po uzavěření minulého čísla se mi podařilo zjistit ceny dalších polovodičových součástek. Jde vesměs o typy, které dosud (duben 1981) nebyly v prodeji.

KŘEMÍKOVÉ DIODY

DGA2	4,10	KY738/200	10,50
DSO4	5,50	KY738/300	13,-
KB105B trojice	51,-	KY738/400	15,50
KB105B čtveřice	69,-	KYX20	35,-
KB105T	2,70	KYX29/75	880,-
KB113	41,-	KYX29/100	1150,-
KB205A	16,-	KYX29/125	1440,-
KB205B	17,50	KYX29/155	1590,-
KB205G	11,-	KYX30S	67,-
KR105	9,50	KZ240/1	4,50
KR106	9,50	KZ240/2V7 až KZ240/30	
KR107	9,50		4,-
KY738/100	8,50	KZ240/33	4,50

DIODY Z INTERMETALICKÝCH SLITIN

LQ600 300,-

KŘEMÍKOVÉ TRANZISTORY

BC211	32,-	KD337	25,-
BC313	32,-	KD338	29,-
BC414	13,-	KF509	15,50
BF245	22,-	KU603	48,-
BF458	27,-	SF358	27,-
BSX59	60,-	2N2904A	45,-
KD333	21,-	2N2905A	22,-
KD334	25,-	2T3850	49,-
KD335	23,-	2T3851	45,-
KD336	27,-		

INTEGROVANÉ OBVODY

A202D	100,-	UCY7485N	210,-
A230D	83,-	UCY74132N	110,-
A252D	80,-	UCY74145N	175,-
A270D	59,-	UCY74155N	140,-
A295D	110,-	UCY74174N	200,-
A301D	57,-	UCY74175N	160,-
CLB2711	300,-	UCY74181N	250,-
CM8001V	1120,-	UCY74194N	215,-
MAS1008	185,-	U113F	185,-
MH1KK1	225,-	U253D	320,-
MH1SD1	29,-	U808D	1120,-
MH1082	105,-	74128PC	290,-
MH74S201E	550,-	74148PC	290,-
MH74S287	670,-	7524PC	170,-
MHB1012	1400,-	75154PC	170,-
UCY7417N	91,-		

POLOVODIČOVÉ SOUČÁSTKY

(Pokračování)

V této části se omezím na skutečnosti, které nejsou všeobecně známy.

Polovodičové součástky pro průmyslové účely jsou podrobovány postupům, které mají za úkol vyřadit kusy s menší spolehlivostí. Srovnání průmyslových typů s komerčními je v tab. 1.

Náhrady nejběžnějších polovodičových součástek již nevyráběných novými nebo dováženými jsou v tab. 2.

Polovodičové součástky vyráběné v TESLA – VÚST jsou uvedeny v tab. 3 společně s příslušnými polovodičovými součástkami TESLA Rožnov.

DIODY

Běžné usměrňovací diody lze použít jen asi do kmitočtu 1 kHz, pro spínací zdroje.

Tab. 1. Porovnání průmyslových a komerčních typů součástek

Průmyslový typ	Komerční typ
KAY11	KA221
KAY12	KY222
KAY13	KA223
KAY14	KA224
KAY15	KA225
KAY20	KA206
KAY21	KA207
KAY50	KA502
KCZ59	KC510**
KDX53	KD503
KDX67	KD607
KFY34	KF506
KFY46	KF508
KFY16	KF517A*
KFY18	KF517B*
KSY62	KS500
KTY25	KT205/600
KTY84	KT784
KUY12	KU607
KYY29	KYX29
KYY72	KY712
KYY74	KY724
KYY75	KY725
KYY79	KY719
KYY84	KY704
KYY85	KY705
KZY03 až KZY15	KZ703 až KZ715
KZY51 až KZY58	1NZ70 až 8NZ70
KZY81 až KZY86	KZZ71 až KZZ76

** $U_{CE0} = 40$ V, $U_{CE0} = 30$ V
nemá zaručený rozdíl napětí báze

Tab. 2. Náhrady za nevyráběné typy

Nevyráběný typ	Náhrada
KA200	DSO4
KA209	DGA2
KA227	DSO4
KA228	DSO4
KF167	SF240
KF173	SE245
KF257	BF257
KF258	BF258
KSY34	BSY34
KY711R	KY738/300
KY723R	KY731
OC70	GC515
OC71	GC516, GC517
OC72	GC507
OC75	GC518
OC76	GC509
OC169	GT322.A
OC170	GT322.A
GC525	105NU70
GC526	106NU70
GC527	107NU70
GF505	GT328A
GF506	GT328A
GF507	GT346B
GF507R	GT328B

a měniče jsou vhodnější rychlé diody pro 1,2 až 6 A KY189 až KY199.

Diody KA501 až KA504 se nyní dodávají opět v kovovém pouzdru. Lze je nahradit diodami KA261 až KA264 v malém skleněném pouzdru (DO-35).

Chceme-li umístit diody řad KY721 nebo KY708 v Graetzově zapojení na chladič, je výhodné použít dvě diody s opačnou polaritou (potřebujeme pak pouze dva vzájemně izolované chladiče). Tyto diody jsou značeny R (KY721R, KY708R) a nahrazují se novějšími typy KY731 (1,2 A/300 V) a řadou KY738/10 A; běžně se dodává pouze KY738/300).

Vysokonapěťové diody KYX28 mohou na vzduchu pracovat pouze do napětí 5 kV, pro vyšší napětí je nutné je ponořit do oleje nebo zalít do vhodné izolační hmoty.

Zenerovy diody KZ260/5V1 se zatím nedodávají, také řada 5 W diod KZ760 a 400 mW KZ240 se nevyrábí.

Tab. 3. Polovodičové součástky vyráběné v TESLA VÚST

TESLA VÚST	TESLA Rožnov
KT4	KF506
KT6	KSY62
KT7	BFY90
KT8	KF517
KT9	KF630
KT11	KF622
KT20	p-n-p k KSY34
KT21	KF621
GDT1	GE131
GDT2	GE132
GDT3	GE133
GDT4	GE134
GDT10	GE130
GT1	GF501
KD1	KA206

TRANZISTORY

Pro nízkofrekvenční obvody s malým šumem jsou nevhodnější typy KC149, KC509, BC159, BC179 ($F \leq 4$ dB), BC413 ($F \leq 2, 5$ dB) a KC809 (dvojitý, $F = 0,4$ dB).

U tranzistorů s kovovým pouzdrům je třeba mít na zřeteli, že je spojeno s kolektorem (tranzistory Si).

Tranzistory v plastickém pouzdru KC147 až 149, BC157 až 159 jsou zcela rovnocenné tranzistorům v kovovém pouzdru KC507 až 509 a BC177 až 179. (Pouze tranzistory KC147 až 149 mají $P_{c,max} = 200$ mW.)

Tranzistory řady KU605 až KU608 nejsou vhodné pro lineární aplikace (zdroje, nf zesilovače), protože nejsou odolné proti druhému průrazu v aktivní oblasti.

Tab. 4. Značení tranzistorů v pouzdru TO-3 s vývody o $\varnothing 1,5$ mm

Písmenné označení	Typ
B	KU607
O	KD602
P	KD615 až KD617
R	KU609
S	MA7805
T	MA7812
U	MA7815
V	KUY12
W	MA7824
X	KUY12
Z	KD605 až KD607

Výkonové tranzistory a stabilizátory v pouzdru TO-3 (K602/P602) s průměrem vývodů 1,5 mm bývají značeny vyraženým písmenem na spodní ploše pouzdra (tab. 4). To umožňuje přibližně určit i tranzistor se setřeným označením.

Srovnání tranzistorů se světovými standardy je v tab. 5.

INTEGROVANÉ OBVODY

V tab. 6 je porovnání integrovaných obvodů se světovými standardy (nejsou uvedeny typy, jejichž číselné označení je shodné s mezinárodním značením).

Většina integrovaných obvodů má pouzdro spojeno se substrátem; vzhledem k používané technologii to znamená, že na ně lze přivést nejzápornější napětí, jaké je na obvod přivedeno.

Operační zesilovače

Pro většinu použití vyhoví komerční typy MAA741C, MAA748C, MAA725C, MAA725K, MAA504, MAA503. Od typů „military“ MAA741, MAA748, MAA725, MAA725H, MAA501 se liší pouze nepodstatně (rozsahem pracovních teplot a některými zaručovanými parametry – typické zůstávají stejné). Jediným podstatným rozdílem je cena.

Nf zesilovače

Typ MA0403 je zcela nevhodný pro nové aplikace, MBA810 je nahrazován typem MBA810S s tepelnou pojistkou, popř. MBA810DS, který vydrží krátkodobé špičky napájecího napětí (vhodný např. pro autorádia). Žádný z těchto typů nemá ochranu proti zkratu na výstupu. Zcela odolné jsou typy MDA1020, MDA2020, které lze zničit pouze nesprávným napájecím napětím.

Stabilizátory

Pro napětí 5, 12, 15 a 24 V jsou nevhodnější typy řady MA7800; je-li žádáno proměnné výstupní napětí, lze použít MAA723H; MAA723 má lepší stabilitu.

Číselnicové integrované obvody

Základní řada MH7400 má několik modifikací. Řada MH8400 má dovolený rozsah pracovních teplot -25 až +85 °C; řada MH5400 od -55 do +125 °C. Vybrané integrované obvody se spolehlivostí 10^{-5} h⁻¹ mají označení S za typovým znakem. Tato řada je rozšiřována typy z dovozu ze zemí RVHP. Z NDR jsou to řady D100D a E100D v plastickém a D100C a E100C v keramickém pouzdru, (řada D1... odpovídá 74... E1... 84...), z PLR řady UCY7400N a UCA6400N (-40 až +85 °C), z MLR řada 7400PC a z BLR řada CDB400E.

Převod staršího značení TESLA na nové je v tab. 7.

Čítače MH7490, MH7493 jsou nahrazovány inovovaným provedením MH7490A, MH7493A se zlepšenými parametry ($f_{max} > 32$ MHz).

Obvody MOS jsou na vstupech vybaveny ochrannými diodami, přesto je vhodné uchovávat je ve vodivých obalech (např. zasunutě v desce z pěnového polystyrenu, potažené fólií Alobal).

Tab. 5. Porovnání tranzistorů TESLA a dovoz TESLA s mezinárodním označením

TESLA	Mezinárodní označení
GC510,K	AC128,K
GC511,K	AC188,K
GC520,K	AC176,K
GC521,K	AC187,K
GD607	AD161
GD617	AD162
GF505	AF106
GF507	AF139
GF507R	AF109R
GT328A	AF106
GT328B	AF109R
GT346A	AF239
GT346B	AF139
GT346V	AF239S
KC147P	BC237
KC148P	BC238
KC149P	BC239
KC507	BC107
KC508	BC108
KC509	BC109
KF124	BF194
KF125	BF195
KF503	BF177
KF504	BF178, BF110
KF506	2N1613
KF508	2N1711
KF524	BF184
KF525	BF185
KSY21	2N914, BSX87
KSY62	2N706
KSY63	2N708
KSY71	BSX93
SF240	BF198
SF245	BF199
SSY20	BSY34
SU161	BU205

Tab. 6. Porovnání IO TESLA a dovoz TESLA se světovými standardy

TESLA	Mezinárodní označení
A110D	μA710CP
A202D	TDA1002
A220D	TBA120S
A240D	TBA440
A244D	TCA440
A250D	TBA950
A281D	TBA981
A290D	MC1310P
B110D	μA710CP
D100D	SN7400N
D103D	SN7403N
D110D	SN7410N
D120D	SN7420N
D122C	SN7522J
D122D	SN7522N
D123C	SN7522J
D130D	SN7430N
D140D	SN7440N
D146C	SN7446J*
D147C	SN7447J*
D150D	SN7450N
D172D	SN7472N
D174D	SN7474N
D181C	SN7481J
D195C	SN7495J
D195D	SN7495N
CM8001M	11101
U202D	12102
U253D	11103
U808D	18008
UL1611N	μA767
MAA501	μA709
MAA502	μA709A
MAA503	μA709CP
MAA504	μA709C

* tvar segmentů jako SN74246

ELEKTROLUMINISČENČNÍ DIODY (LED, svítivé diody)

Pro amatérské použití jsou vhodné pouze typy, vyráběné k. p. TESLA Rožnov. Infračervené diody WK 164 00 až WK 164

Tab. 7. Staré a nové označení číselnicových integrovaných obvodů

Staré značení	Nové značení
MHA111	MH7400
MHB111	MH7410
MHC111	MH7420
MHD111	MH7430
MHE111	MH7440
MHF111	MH7450
MHG111	MH7453
MJA111	MH7472
MJB111	MH7474
MYA111	MH7460

02 i oprony WK 164 10 až WK 164 13, vyráběné k. p. TESLA Lanškroun, jsou velmi drahé.

FOTOODPORY

V katalogu Součástky pro elektroniku 1976 (byl zlevněn na 13 Kčs) jsou uvedeny všechny typy kromě WK 650 62, jehož parametry jsou:

Odpor za temna: 70 až 300 kΩ.
 Odpor při 100 lx: 485 Ω až 2 kΩ.
 Jmenovité zatížení: 0,05 W max.
 Jmenovité napětí: 1,5 V.
 Největší citlivost
 při vlnové délce: 540 až 580 nm

VARISTORY

Používá se pro ně i názvy (zkratk) napěťově závislé odpory, NZO, VDR. Z NDR se dováží náhrada SV 470/10 za WK 681 43 a SV 680/10 za WK 681 42.

KLUB DIGITÁLNÍ TECHNIKY

V květnu 1981 byl v Příbrami ustaven Klub digitální techniky jako základní organizace Svazarmu při Vývojové základně uranového průmyslu Kamenná. Hlavní náplní činnosti „digi-klubu“ bude výuka číselnicové techniky pro mládež, spolupráce při zavádění moderní výpočetní techniky do praxe, stavba číselnicových přístrojů a domácích mikropočítačů a výměna programů a zkušeností s jinými skupinami, zabývajícími se stejnou tematikou.

Kurs mládeže bude zahájen v září 1981. Výuka bude dvakrát týdně. Jeden den v týdnu bude věnován přednáškám – od základů elektrotechniky přes jednoduché logické obvody k mikropočítačům a k tvorbě programů, přičemž na zkušebním zařízení Dominoputer bude názorně předváděna funkce popisovaných obvodů. Druhý den v týdnu bude věnován praktické stavbě přístrojů.

Klub má v současné době šestnáct členů, z nichž čtyři již staví svůj mikropočítač s procesorem Z 80, se základní pamětí EPROM 2k, RAM 1k a vybavený deskou styku s klávesnicí, s displejem a s magnetofonem. Ve stavbě je též jeden mikropočítač s procesorem M 6800, s vybavením a s programem pro televizní hry.

Zájemci o navázání spolupráce se mohou přihlásit u předsedy ZO, jehož adresa je: Ing. Josef Fárka, 261 02 Příbram VIII/111.

NOVINKY HEWLETT PACKARD

Ing. Milan Špalek

Především je to programovatelný kalkulátor se stálou pamětí – HP-41CV. Od původního modelu HP-41C se nový typ liší kapacitou paměti, která je v inovované verzi pětkrát větší. To tedy znamená, že HP-41CV disponuje 319 pamětmi dat, respektive asi 2000 kroků programu (popřípadě libovolným poměrem mezi oběma mezími hodnotami), aniž by bylo třeba obsazovat všechny čtyři vstupní/výstupní porty kalkulátoru přidavnými pamětovými moduly RAM, jak tomu bylo v případě HP-41C. Uživatelé nové kalkulačky tedy již nic nebrání v tom, aby v případě potřeby mohl pracovat s maximální kapacitou operační paměti i tehdy, potřebuje-li např. pořizovat v průběhu výpočtu výstup na tiskárně, nebo v takovém případě, kdy si jeho vlastní program vyvolává jako podprogramy některé z programů, uložené v softwarových modulech typu PROM.

Vedle dosavadních pamětových modulů RAM s kapacitou 64 datových registrů po 56 bitech jsou nyní k dispozici i moduly s kapacitou čtyřikrát větší – tedy 256 registrů, respektive asi 1600 kroků programu: Připojením jednoho přidavného modulu tohoto typu k HP-41C lze tedy získat maximální kapacitu operační paměti, přičemž zbylé tři vstupní/výstupní porty kalkulátoru zůstanou volně pro jiné účely – tedy pro připojení buď softwarových modulů PROM, tiskárny, optického snímače WAND, čtečky štítků, nebo několika periferních zařízení najednou.

Pobočka HP v Corvallis (Oregon) nabízí – zejména podnikům – možnost, vytvořit na objednávku speciální zákaznické moduly PROM s programy a daty, které si zákazník sám dodá. Tyto moduly mohou být – podle požadavků zákazníka – vybaveny pamětmi o celkové kapacitě buď 4, nebo 8 Kbyte. Teoreticky tedy nestojí nic v cestě tomu, aby měl uživatel po stisknutí několika kláves přístup k vlastním programům uloženým v „pevných“ pamětech s celkovou kapacitou 4 x 8 K byte – 32 768 byte. Přitom je mu i v tomto případě stále k dispozici (v případě HP-41CV) až 2240 byte operační paměti pro další programy či data. Připomeňme si ještě, že i paměť RAM je stále a všechny uložené informace, ať už je to program nebo data, jsou zachované i po vypnutí kalkulátoru.

Postupně se rozšiřuje i nabídka firemních programů pro kalkulátory Hewlett-Packard. Nejbohatší je samozřejmě nabídka pro HP-41C/CV. Připraveny jsou moduly z oblasti, jako je letecký provoz, klinická chemie a nukleární medicína, obvodová analýza, finance, matematika, statistika, pojišťovnictví, statika, pružnost-pevnost, geodézie, strojní inženýrství, termomechanika, navigace, „domácí účetnictví“, hry apod.

Programy některých z těchto modulů (zejména pokud jde o oblasti související s účetnictvím a finančními záležitostmi) jsou tak úzce svázané s americkou praxí, že v některých aspektech neodpovídají našim podmínkám a zvyklostem. Případným zájemcům proto doporučuji, aby se před jejich nákupem nechali o těchto vlastnostech podrobně informovat – konkrétně se jedná o moduly s názvy: SURVEYING (geodézie), HOME MANAGEMENT, REAL ESTATE, SECURITIES a FINANCIAL DECISIONS – což jsou

všechny moduly s již zmíněnou finanční, účetnickou a jinou příbuznou tematikou.

Majitelé HP-41C/CV mohou též využít nabídky několika desítek programových souborů, v nichž jsou programy dodávány jak ve formě výpisu, tak i v podobě proužkového kódu, takže je lze zavádět do kalkulátoru snadno, rychle a bez nebezpečí chyb pomocí optického snímače WAND. Pro nejširší okruh čtenářů AR by patrně byl nejzajímavější soubor z oblasti konstrukce a používání antén, či soubory s tematikou elektrotechnického inženýrství, automatické regulace aj.

Díky jednostranné kompatibilitě kalkulátorů HP-67/97 a HP-41C/CV existuje i možnost využívání několika desítek softwarových souborů, určených pro HP-67. Softwarové soubory, i když samozřejmě v mnohem užším sortimentu, lze získat i pro ostatní, jednodušší programovatelné kalkulátory HP.

Zdá se, že programovatelné kalkulátory bez možnosti trvalého uchování programu a dat buď na vnějším pamětovém médiu, nebo přímo v operační paměti kalkulátoru, považuje HP za anachronismus. Mimo již několikrát zmíněných modelů HP-41C/CV a HP-67/97, nabízí firma HP v březnu 1981 ještě tři další programovatelné typy s označením HP-38C, HP-34C a HP-33C (všechny se stálou pamětí) a dva neprogramovatelné kalkulátory, HP-37E a HP-32E.

Všechny tyto kalkulátory mají řadu společných znaků – zejména stejný vzhled, avšak nejen to. Na rozdíl od dřívějších typů, které ohlašovaly chybu ve výpočtu pouze indikací slova „Error“, používají kalkulačky „třicítkové“ řady tzv. kódovaných návěstí, takže se hlásí nejen stav, ale i (rámcově) druh chyby. Dalším zajímavým společným znakem je automatická diagnostika. Majitelé nejdokonalejších programovatelných kalkulátorů, např. TI-58/59, mají možnost v případě potřeby prověřit pomocí jednoduchého testu, zda je jejich stroj v pořádku, či zda potřebuje opravu; ne vždy se porucha projevuje navenek zhasnutím displeje nebo indikací na první pohled nesmyslných údajů. Kalkulátory řady HP-30E/C jsou tímto testem vybaveny standardně. Stačí stlačit dvě klávesy a je-li vše v pořádku, objeví se na displeji údaj – 8,8,8,8,8,8,8,8,8.

HP-38C je finanční kalkulator s kapacitou 20 pamětí dat nebo 99 kroků programu – skutečný poměr lze v těchto hranicích neomezeně měnit. Méně náročným zájemcům je určen finanční kalkulator HP-37E se 7 pamětmi, který programovat nelze.

HP-34C je vědecký programovatelný kalkulátor (21 pamětí, 210 kroků, možnost změny rozdělení paměti) s velmi širokým rejstříkem předprogramovaných funkcí. Pozornost si zasluhuje zejména funkce, označená na klávesnici „SOLVE“ a funkce označená symbolem integrace v konečných mezích.

První z nich slouží k hledání kořenů transcendentních rovnic ve zvoleném intervalu. Použití algoritmus vychází z metody sečen a – na rozdíl např. od programu ML-08, který je součástí programového vybavení TI-58/59 – je schopen nalézt i tzv. dvojnásobné kořeny, tedy ta místa, kde funkce (respektive její graf) osu x neprotíná, ale jen se jí dotýká. Zadáte-li kalkulátoru takový interval, ve kterém

žádný kořen dané funkce neleží, najde kalkulátor alespoň bod, ve kterém leží lokální minimum funkce.

Druhá z nových funkcí slouží k numerické integraci analyticky zadané funkce Rombergovou metodou. Také integrační funkce může leckoho překvapit řadou příjemných vlastností; jejich podrobná diskuse by však byla zajímavá patrně jen pro zájemce o numerickou matematiku. Autorem obou zajímavých algoritmů je kanadský matematik, profesor na kalifornské univerzitě v Berkeley, William M. Kahan.

Nejméně náročným zájemcům jsou určeny dva nejjednodušší modely: programovatelný kalkulátor HP-33C (8 pamětí, 49 kroků) a neprogramovatelný typ HP-32-E s 15 pamětmi dat.

RNDr. Jiří Mrázek ve svých studiích o kalkulátorech, které byly v minulých letech publikovány na stránkách AR, často poukazoval na nutnost zlepšení dostupnosti těchto produktů moderní elektroniky nejširšímu okruhu našich zájemců. Dnes se s programovatelnými kalkulátory setkáte na řadě pracovišť a rychle roste počet malých počítačů (včetně těch nejdokonalejších) i mezi jednotlivci. Vzniká tak postupně jiný problém – totiž otázka programového vybavení. Každému čtenáři AR, který si prostudoval materiály o mikropočítačích a o programování, je jasné, že žádný počítač, ani ten nejdokonalejší, není sám o sobě o mnoho chytřejší, než šlapací autíčko. Teprve software, pokrývající celou oblast zájmů toho kterého uživatele, činí z počítače skutečně užitečný stroj.

Ve světě existují kluby uživatelů programovatelných kalkulátorů i kluby programátorů osobních počítačů – někdy jsou organizovány výrobci (pro majitele kalkulaček HP existuje např. „HP USERS' PROGRAM LIBRARY EUROPE“), jindy si je počítačoví fandové zakládají sami. Členové zasílají do klubu své programy a čas od času dostávají domů bulletin s informacemi o novinkách v oblasti osobní výpočetní techniky a se seznamy programů, které jsou členům klubu právě k dispozici. Za programy se obvykle platí nominální částka, nebo jsou zcela zdarma. Děk existenci takové služby se nemůže stát, že by někdo musel vymýšlet to, nač jini přišli již dávno před ním.

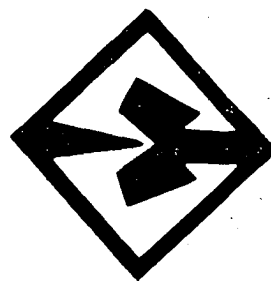
I u nás byly podniknuty některé pokusy podobnou službu založit – např. na Matematicko-fyzikální fakultě UK v Praze existuje „Archiv programů pro TI58/59“. Ve všech podobných případech se jednalo o osobní aktivitu skupiny nadšenců, a ta mnohdy narazila na značné potíže, spojené zejména s administrativní stránkou věci. Zdá se, že u nás neexistuje organizace či instituce, která by mohla v zájmu podpory této pro společnost jistě cenné záliby, poskytnout takové službě záštitu. V praxi by se jednalo o zajištění rozmnožovacího zařízení a o několik pracovníků, kteří by byli schopni programy posuzovat a zajišťovat jejich distribuci zájemcům. Naše společnost musí na dovoz malé výpočetní techniky vynakládat devizové prostředky – i z tohoto důvodu je škoda, že se zatím nikdo oficiálně nezajímá o to, jak jsou tyto prostředky využívány. O tom, jak by taková služba mohla efektivně jejich využívání (na pracovištích i „doma“) zvýšit, jistě není třeba dlouho diskutovat. Zná-li někdo z čtenářů AR recept, jak tuto věc vyřešit, bude mu autor tohoto příspěvku vděčen, dá-li o sobě vědět.

PRO NEJMLADŠÍ ČTENÁŘE



ELEKTROTECHNIK

ODZNAK ODBORNOSTI PRO PIONÝRY (7)



Již po sedmé a naposled přicházíme se svými poznámkami k plnění podmínek odznaku odbornosti Elektrotechnik a odvoláváme se při tom na knížku, kterou pro zájemce o tento odznak vydalo nakladatelství Mladá fronta. Doufáme však, že tím váš zájem neskončí, že budete opravdu podmínky odznaku plnit. Potěší nás, když dostaneme vaši zprávu, že jste již nositeli odznaku a že vás k jeho získání podnítila rubrika R 15.

Chceme vám k tomu pomoci také tím, že jsme nechali rozmnožit krátký kurs základů elektrotechniky (jmenuje se Technická štafeta). Kurs sice vyjde, jak jsme se již zmiňovali, knižně – ale můžete jej mít již nyní, napíšete-li si o (jednu) výtisk na adresu Radioklub ÚDPM JF, Havlíčkovy sady 58, 120 28 Praha 2. Kurs vám pomůže hlavně při plnění třetí podmínky, ale lze podle něho zhotovit i výrobek pro čtvrtou podmínku odznaku.

A teď už vám všem držíme palce. A nezapomeňte: přihlásíte-li se v září u svého oddílového vedoucího k plnění odznaku, máte na to rok času – ale ani o den víc...

7. podmínka: Dosáhl ve vyučovacích předmětech fyzika a matematika dobrých známek

Tato podmínka vyžaduje úzkou spolupráci odborného poradce s učitelem. Za dobrou známku z těchto předmětů (zejména pro mladého elektrotechnika!) by měla být považována nejvýše dvojka, ale protože jistě bude vaše práce hodnocena komplexně, lze získat potvrzení podmínky i v případě, kdy je jedna ze známek o stupínek horší. Aniz bychom vám chtěli ztěžovat situaci, je třeba si uvědomit: plnění podmínek odznaku vám má pomoci k lepšímu znalostem. Nebylo by tedy správné, kdyby učitel „zamužoval oči“ ve snaze pomoci pionýrům odznak získat. Celá věc by dostala jakýsi opačný smysl.

Vedoucí pionýrského oddílu oznámí učitel fyziky a matematiky jména těch, kteří se přihlásili k plnění podmínek odznaku odbornosti Elektrotechnik. Učitel

může této okolnosti vhodně využít a soustavně sledovat, jak tito žáci pracují při vyučování.

Při sestavování knížky k odznaku odbornosti se diskutovalo, zda psát k uvedeným vzorcům zkratky názvů jednotek tak, jak se je učíte ve škole, či způsobem, obvyklým technické literatuře. Názory se různily a nakonec rozhodl termín odevzdání rukopisu tiskárně – u vzorců nejsou jednotky uvedeny vůbec:

Tento nedostatek může vedoucí oddílu nebo odborný poradce snadno napravit. A pro vás je připraven následující přehled. Má tři sloupce – v prvním je vzorec z knížky, ve druhém zápis jednotek podle knihy „Matematické fyzikální a chemické tabulky pro 7. až 9. ročník“ a ve třetím sloupci zápis jednotek, používaný v technické literatuře.

Dostali jsme se k poslední kapitole knížky pro odznak odbornosti Elektrotechnik. Zbývá splnit slib a doplnit seznam doporučené literatury. Nepochybujeme však o tom, že jste si prostudovali knížku i naše poznámky k ní. Další materiály a pomůcky si dokážete vyhledat sami, budete-li sledovat knižní novinky, vycházející v oboru elektrotechniky v různých nakladatelstvích. Metodické materiály, vydané ÚDPM JF, zašle radioklub mimopražským zájemcům na požádání!

Pomocná a doporučená literatura (doplněk)

	vhodné zejména pro podmínku:
Kolektiv: Matematické fyzikální a chemické tabulky pro sedmý až devátý ročník. SPN: Praha 1965.	7
Prát, M.: Dvoustupňový tranzistorový přijímač. ÚDPM JF: Praha 1968.	1
Reisenauer, R.: Co je co? Pressfoto: Praha 1971.	7
Kolektiv: Malý encyklopedický slovník. Academia: Praha 1972.	7
Kolektiv: Výchovný systém PO SSM pro jiskry a pionýry. Mladá fronta: Praha 1978.	1
Kolektiv: Součástky pro elektroniku. TESLA: Lanškroun 1976.	1
Materiály. Ústředního domu pionýrů a mládeže Praha:	
Belza, J.: Hlasitý telefon	4
Kavalír, J.: Tužkový multivibrátor	4

Hradský, Z.: Přijímač na hleslo	4
Kavalír, J.: Tranzistorový zvonek	4
Kavalír, J.: Indikátor potlesku	4
Hradský, Z.: Zkoušečka tranzistorů	4
Vondráček, J.: Poplašná siréna	4
Vondráček, J.: Korekční předzesilovač	4
Klaboch, L.: Nízkofrekvenční zesilovač 20 W	4
Hradský, Z.: Tranzistorový zesilovač 4T76	4
Kavalír, J.: Tranzistorový zesilovač 2T61	4
Hradský, Z.: Přerušovač s automatickým vypínáním	4
Valenta, V.: Přímoukazující měřič kmitočtu	4
Valenta, V.: Senzorové tlačítko	4
Hradský, Z.: Kontrola světelného okruhu	4
Valenta, V.: Indikátor stavu baterií	4
Hradský, Z.: Integrovaný zkoušeč tranzistorů	4
Valenta, V.: Elektronická siréna	4
Časopisy:	
Pionýrské noviny č. 15/1958	4
Amatérské radio č. 12/1976, s. 448 až 452	4
Amatérské radio, ročník 1978, rubrika R 15	1, 4, 6
ABC mladých techniků a přírodovědců č. 1/1978	4
ABC mladých techniků a přírodovědců č. 3/1978	4
ABC mladých techniků a přírodovědců č. 4/1978, s. d8	4, 1
ABC mladých techniků a přírodovědců č. 16/1978	4
Sedmička pionýrů č. 7/1978	4
Učitel'ské noviny č. 34/1978	4
Amatérské radio č. 1/1979, rubrika R 15	4

Dostali jsme dopis, kterým reaguje jeden z našich čtenářů (z Frydlantu), vedoucí zájmového kroužku, na první dvě části našeho materiálu k odznaku odbornosti Elektrotechnik. Kromě údajů o své vlastní práci nám napsal:

... Všechny materiály mi opravdu pomohly. Mám v kroužku deset kluků od 6. do 9. ročníku a pracujeme podle metodické příručky a knížky: Náměty z radiotechnické dílny, která umožňuje dobrou orientaci, je přehledná a beru ji jako podrobnou přípravu na zaměstnání. Měli jsme také výstavku výrobků od 9. do 26. ledna a nyní chceme přihlásit do soutěže o zadaný radiotechnický výrobek dvě konstrukce v 1. kategorii, do 2. kategorie zatím jen jednu. Má představa o budoucí činnosti:

- trénovat příjem a vysílání morse-značek,
- zúčastňovat se Soutěže technické tvořivosti mládeže,
- modernizovat hračky v mateřské škole a pomůcky na škole,
- vyrovnávat sedavé zaměstnání tréninkem v honu na lišku (ROB),
- navštívit kolektivní stanici (asi v Liberci) a zúčastnit se Polního dne,
- splnit podmínky odznaku odbornosti Elektrotechnik,
- uspořádat výstavku prací,
- organizovat pro nejlepší členy kroužku pionýrský tábor mladých radioamatérů...

-zh-

Ohmův zákon		
$R = \frac{U}{I}$	je-li R odpor vodiče v Ω U napětí na konci vodiče ve V I proud v A	$[\Omega; V, A]$
Spojování vodičů za sebou		
$U = U_1 + U_2$ $R = R_1 + R_2$	je-li U napětí na konci vodiče ve V je-li R odpor vodiče v Ω	$[V]$ $[\Omega]$
Spojování vodičů vedle sebe		
$I = I_1 + I_2$ $\frac{1}{R} = \frac{1}{R_1} + \frac{1}{R_2}$	je-li I proud v A je-li R odpor vodiče v Ω	$[A]$ $[\Omega]$
Elektrický příkon (stejnoseměrný proud)		
$P = U \cdot I$ ($P = UI$)	je-li U napětí ve V I proud v A P příkon ve W	$[W; V, A]$

Střídavý proud		
$I = 0,7 I_m$ $U = 0,7 U_m$	je-li I efektivní hodnota proudu I_m mezivrcholová hodnota proudu je-li U efektivní hodnota napětí U_m mezivrcholová hodnota napětí	$(I_e; I_m)$ $(U_e; U_m)$
Indukční odpor		
$X_L = 2\pi fL$	je-li X_L indukce v Ω f kmitočet v Hz L indukčnost v H	$[\Omega; Hz, H]$
Kapacitní odpor		
$X_C = \frac{1}{2\pi fC}$	je-li X_C kapacitance v Ω f kmitočet v Hz C kapacita ve F	$[\Omega; Hz, F]$
Transformátor		
$\frac{U_2}{U_1} = \frac{N_2}{N_1}$	je-li U napětí ve V N počet závitů	$[V]$
Oscilační obvod		
$f = \frac{1}{2\pi\sqrt{LC}}$	je-li f kmitočet v Hz C kapacita ve F L indukčnost v H	$[Hz; F, H]$

JAK NA TO



SIGNALIZACE V AUTOMOBILU

Ještě jednou se vracím k problematice, kterou se na stránkách AR již zabýval Jiří Luxa (AR A11/79) a později ing. Miloš Dvořák (AR A3/81). Posledně jmenované zapojení však bylo příliš nákladné. Pro ty, kteří si chtějí postavit obvod, který umí totéž jako obvod ing. Dvořáka, avšak přijde podstatně levněji, je určeno zapojení na obr. 1.

V úhlopříčce diodového můstku je zapojen tranzistorový bzučák, který je ovládán napětími v bodech 15, 56 a 58. Tyto body jsou současně označením příslušných přípojí v automobilu. Aby byl obvod bzučáku co nejjednodušší, byla použita telefonní vložka s odporem $2 \times 27 \Omega$, u níž byl zapojen i střední vývod mezi oběma cívkami. Snadno ho vyvedeme po rozšroubování vložky.

Funkci celého obvodu signalizace pochopíme nejnázorněji na přehledu, neboť v praxi může nastat pouze šest možností (tab. 1).

Případ 1.: ani v jednom bodě není kladné napětí, bzučák nepracuje.

Případ 2.: kladné napětí je pouze v bodě 58, obvod bzučáku však není napájen, bzučák nepracuje.

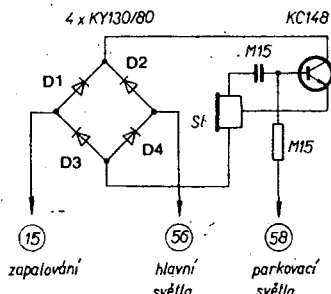
Případ 3.: obvod bzučáku je napájen kladným napětím z bodu 56 přes D2

a ukostřen přes D4 a bod 15. Připomínám, že bod 15 je i v případě, že jsou rozpojeny kontakty přerušovače, spojen s kostrou přes obvod regulátoru, přes kontrolní přístroje i přes kontrolní žárovku mazání, takže pro zanedbatelný odběr bzučáku (méně než 5 mA) tvoří zkrat. Protože je kladné napětí i v bodě 58, bzučák je v chodu.

Případ 4.: obvod bzučáku je napájen kladným napětím z bodu 15 přes D1 a ukostřen přes D3 a vlákna hlavních

Tab. 1

	Zapalování	Hlavní světa	Parkovací světa	Signalizace
1.	vyp	vyp	vyp	ne
2.	vyp	vyp	zap	ne
3.	vyp	zap	zap	ano
4.	zap	vyp	vyp	ne
5.	zap	vyp	zap	ano
6.	zap	zap	zap	ne



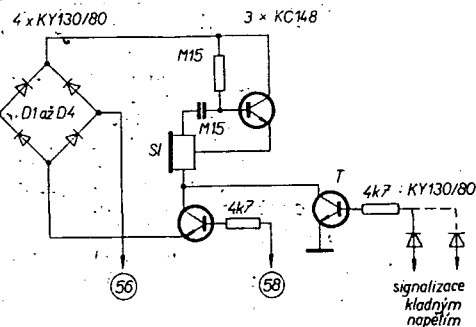
Obr. 1. Schéma zapojení

světel. Bod 58 je však též ukostřen přes vlákna parkovacích světel, bzučák proto nepracuje.

Případ 5.: obvod bzučáku je napájen kladným napětím z bodu 15 přes D1 a ukostřen přes D3 a vlákna hlavních světel. Bod 58 je též připojen na kladné napětí, bzučák je v chodu.

Případ 6.: v bodech 15 a 56 je shodně kladné napětí, obvod bzučáku není ukostřen, bzučák nepracuje.

Popsaný způsob signalizace přináší však ještě další možnosti, plynoucí z upraveného zapojení na obr. 2. Činnost můstkového obvodu je obdobná jako v přede-



Obr. 2. Schéma doplněného zapojení

šlém případě, signalizaci však spíná i tranzistor T a to kladným napětím, přiváděným přes oddělovací diody do jeho báze. Lze sem připojit kladné napětí z vhodných spínačů, jimiž můžeme signalizovat zapomenutý otevřený sytič, utaženou ruční brzdou apod.

Vzhledem k tomu, že všechny obvody jsou mimořádně jednoduché, neuvádím výkresy desek s plošnými spoji, které si každý snadno nakreslí sám, nebo zapojení vyřeší podle svých možností a zvyklostí.

Ivo Novák

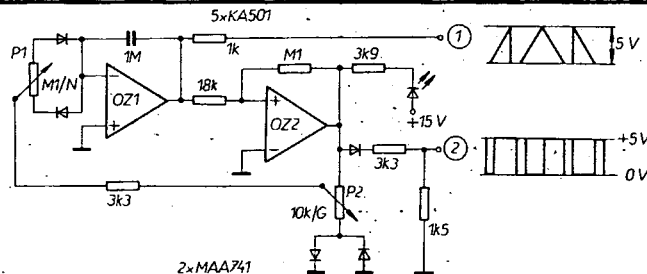
POMALOBĚŽNÝ GENERÁTOR PRO HUDEBNÍ NÁSTROJE

Pomaloběžný generátor (obr. 1) je vhodný jako modulační generátor k hudebním syntezátorům. Lze jej využít nejen při stavbě amatérského syntezátoru, ale též k lepšímu využití továrních nástrojů. Ty zpravidla používají jen jeden modulační generátor a nelze tudíž nastavit současně dvě nezávislé modulace (například modulaci napětím řízeného filtru 0,1 Hz a modulaci napětím řízeného zesilovače 7 Hz).

Z obr. 1 je vidět, že použité zapojení je celkem běžné. OZ1 pracuje jako integrátor, OZ2 jako klopný obvod. Potenciometrem P1 lze nastavit tvar výstupního signálu, P2 řídí kmitočet. Výstupní signál trojúhelníkovitého a obdélníkovitého průběhu (při P1 ve středu dráhy) je doplněn o impulsový a pilový průběh (v krajních polohách P1). Kmitočet je indikován svítivou diodou a naměřené kmitočtové rozsahy v závislosti na nastaveném tvaru signálu jsou v následující tabulce.

Tvar			
f_{min}	0,6 Hz	0,12 Hz	0,7 Hz
f_{max}	22,5 Hz	11,3 Hz	19,8 Hz

Rád bych se ještě stručně zmínil o využití signálu s různými průběhy v hudebních syntezátorech. Nejšeststrannější použití umožňuje signál trojúhelníkovitého průběhu. Užívá se k modulaci napětím řízeného oscilátoru, filtru, zesilovače



Obr. 1. Schéma zapojení generátoru s výstupními průběhy

a k impulsní šířkové modulaci obdélníkovitého signálu syntezátoru. Další možností je řízení vestavěné fázovací jednotky jako například u syntezátoru ARP QUADRO. Přivedeme-li signál obdélníkovitého průběhu na vstup napětím řízeného oscilátoru, získáme trylek. To znamená, že hraný tón se střídá s vyšším tónem v nastaveném intervalu. Kmitočet změny tónu je závislý na kmitočtu modulačního generátoru. U některých syntezátorů (KÖRG)

může obdélníkový průběh signálu modulačního generátoru z obr. 1 imitovat spouštěcí signál GATE. Pro ostatní syntezátory (MOOG, ROLLAND) lze zhotovit jednoduchý interface, který upraví výstup 0/+5 V na ± 15 V. Trojúhelníkovitého průběhu signálu se využívá při tvorbě zvláštních efektů, nejčastěji při modulaci napětím řízeného oscilátoru.

Ing. Lubomír Nový

AMATÉRSKÉ ZHOTOVENÍ SUCHÝCH OBTISKŮ

Téměř každý radioamatér popisuje panely svých výrobků suchými obtisky. Některé obrazce a čáry však na prodáváných arších nejsou. Amatérské zhotovení suchých obtisků je nenáročná a poměrně jednoduchá.

Jako základovou fólii použijeme nevyužitě okrajové části původního archu. Nejdříve smyjeme benzinem staré lepidlo. Požadovaný obrazec nakreslíme acetonovou barvou např. trubičkovým perem

tak, že složitější a větší rozdělíme na více menších a jednodušších obrazců, které se lépe kreslí i nanáší. Pak si připravíme lepidlo. Ve 4 ml benzínu rozpustíme asi 0,1 g včelího vosku. K roztoku přidáme lepidlo, které setřeme asi z 0,5-m obyčejné úzké izolopy, kterou předem navlhčíme benzinem. Jakmile obrazec na fólii zaschne, natřeme jej roztokem lepidla. Po dokonalém zaschnutí můžeme obtisky použít. Pro svou dobrou přilnavost se hodí i pro výrobu plošných spojů, pro malé a nepřesné obrazce můžeme jako základ použít v nouzi fólii z plastické hmoty (Igelit).

Mirek Tichý

ĚŠTE RAZ KYBERNETICKÝ ZÁMOK

Nedávno sa mi dostali do rúk Amatérské rádia, v ktorých popisujete kybernetické zámky [1], [2]. Sú to príloha AR z roku 1975 [1] a AR rady B2/78 [2]. Pokúsil som sa navrhnúť podobný zámok na polovodičovom základe. Hľadisko, ktoré som pritom považoval za určujúce je, aby návrh bol uskutočnený použitím u nás bežných integrovaných obvodov. Výsledok, ktorý som dostal, Vám zasielam (obr. 1).

V návrhu sú použité integrované obvody MH7400 a UCY7408N. Sú to obvody AND a NAND. Nevylučuje sa však použitie aj iných integrovaných obvodov. Tak ako autori v spomínaných číslach AR, použil som na ukážku štvorstupňové zariadenie, ktoré je možné ľubovoľne rozšíriť.

Každý stupeň obsahuje bistabilný klopný obvod typu RS. Tieto klopné obvody môžeme ľahko realizovať štyrma dvojestupňovými hradlami NAND (obr. 2a), prípadne dvoma invertormi s použitím niekoľkých pasívnych prvkov (obr. 2b). Zámok je založený na princípe preklápania klopných obvodov. Klopný obvod, ktorý je na obr. 1 zakreslený ako IO11, je v postupnosti klopných obvodov posledný a riadi otváranie zámku. Tento klopný obvod sa preklapí do stavu H (vysoká úroveň na výstupe Q) po predchádzajúcom preklopení obvodov IO7, 9 a 10. Znamená to tiež, že pri otváraní zámku sa musí presne dodržať postupnosť čísiel, ktoré tvoria kód. Postupnosť otvárania jednotlivých klopných obvodov nebudem popisovať. Je analogická otváraniu v už popísaných zariadeniach [1, 2]. Popíšem však určité zaujímavosti okolo tohto zariadenia.

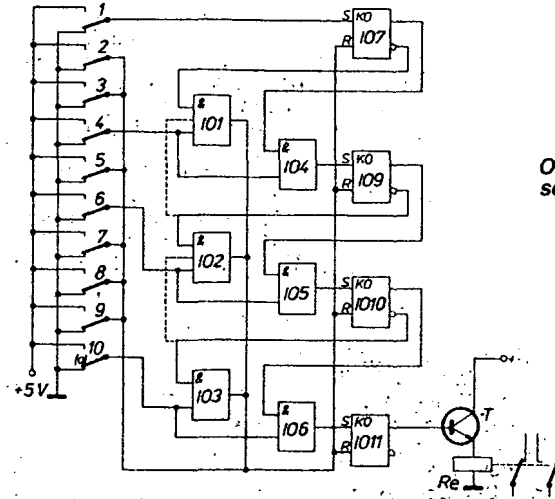
IO4 a IO6 riadia prekllopenie jednotlivých klopných obvodov do stavu H. IO1 až IO3 slúžia k blokovaniu obecného nulovania klopných obvodov tlačítkami čísiel, ktoré patria do kódu. Nimi sa odstraňuje tá nevýhoda predchádzajúcich zapojení (pokiaľ sa to dá nazvať nevýhodou), že stlačením nesprávneho čísla, patriaceho do kódu, sa so zariadením nič nedialo. V zapojení podľa obr. 1 po správnom stlačení prvej číslice (jednotka) sa povolí vstup do klopného obvodu IO9 obvodom IO4, súčasne sa obvodom IO1 zablokuje obecné nulovanie od tlačítka čísla 4, ktoré je následujúce správne číslo (výstup Q z IO7). Neblokujú sa však povolovacie obvody obecného nulovania od čísel 6 a 0. Stlačením jednej z týchto tlačítek ako druhé v poradí sa prevedie obecné nulovanie klopných obvodov. To isté sa uskutoční ak prvé dve čísla budú správne a tretie bude nesprávne. Je to dôležité najmä z hľadiska, aby prípadným „vhodným“ viacnásobným stlačením tlačítek predsa len nedošlo k otvoreniu zámku. Zamknúť môžeme zámok ľubovoľným tlačítkom čísla, ktoré nepatrí do zvoleného kódu.

Ďalšou zaujímavosťou tohto zapojenia je, že pri zachovaní počtu klopných obvodov môžeme rozšíriť kód zámku z pôvodného ABCD (1460) na ABCDA, ABCDAB, ABCDABC (14601, 146014, 1460146). Toto prekódovanie ešte viac skomplikuje prácu prípadnému nežiadúcemu záujemcovi o otvorenie zámku a navyše stačí nám zapamätávať si prvé štyri čísla kódu.

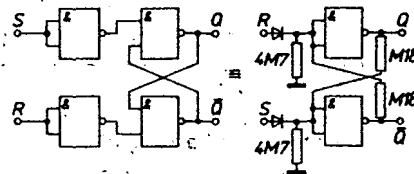
V prípade ABCDA musíme však pridať buď jeden OR alebo dva invertory a jeden NAND (obr. 3). Pridaním ďalších čísiel musíme pridať ďalšie obvody OR (obr. 4) navyše ešte jeden AND, ktorý poslúži k riadeniu otvárania zámku. Princíp tohto zapojenia je na obr. 4. Ak chceme znova stlačiť prvú číslicu patriacu do kódu (A), musí byť príslušný klopný obvod vopred vynulovaný a to takým spôsobom, aby sme nenulovali ostatné. K tomu nám slúžia obvody OR. Nastavením ďalšieho klopného obvodu sa nuluje predchádzajúci. Aby nedošlo k nulovaniu od vlastného tlačítka, musí sa zabezpečiť blokovanie. To sa uskutoční najjednoduchšie výmenou dvojestupňového blokovačieho obvodu AND za trojestupňový (obr. 1 čiarokované). V tomto prípade (obr. 4) k nebezpečnému prekrytiu vôbec nedôjde z dôvodu, že sa prvý nastaví vlastný klopný obvod a až potom sa vynuluje predchádzajúci. Teoreticky môžeme rozšíriť kód na tvar ABCDABCABA (1460146141). Otázkou je však výhoda takéhoto kódu.

K väčšiemu výslednému efektu možno použiť voľbu čísiel otočným prepínačom a tlačítkom obdobným spôsobom ako je popísané v [2].

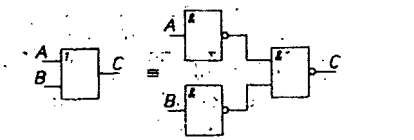
Ing. Gabriel Hajdu



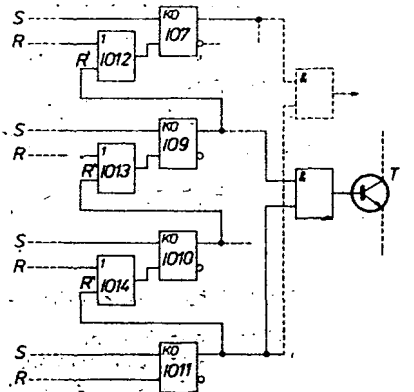
Obr. 1. Celková schéma zámku



Obr. 2. Možný spôsob realizácie klopného obvodu RS



Obr. 3. Realizácia obvodu OR obvodmi NAND



Obr. 4. Princípiálne naznačenie riešenia rozšírenej verzie zámku

JEŠTĚ JEDNOU BAREVNÁ HUDBA

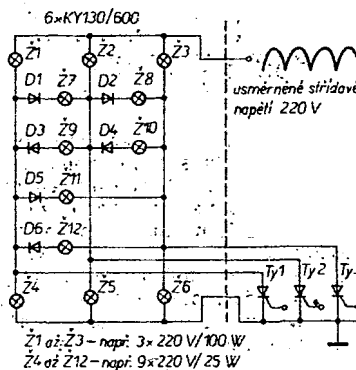
V AR A7/79 bylo v rubrice „Jak na to?“ popsáno zapojení a schéma tříkanalové barevné hudby pro devět žárovek, nebo jejich skupin. Ve schématu však bylo chybně nakresleno připojení tyristoru Ty1 mezi Ž1 a Ž6. Tyristor Ty1 má být správně zapojen mezi Ž1 a Ž4.

Popsané zapojení lze rozšířit ještě o další tři žárovky, nebo jejich skupiny tak, že do série s rozdílovými žárovkami zařa-

díme diody (třeba KY130/600). Žárovky v sérii s diodami (obr. 1) se pak rozsvěcují podle polarity rozdílových napětí. O napětí a příkonu žárovek platí stejná pravidla, jako v citovaném článku.

Podobné úpravy lze realizovat i pro vícekanalovou barevnou hudbu. Například čtyřkanalovou lze rozšířit až na dvacetikanalovou, pětikanalovou na třicetikanalovou apod.

Jiří Stibor

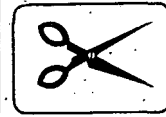


Obr. 1. Schéma zapojení (žárovky Ž1 až Ž9 např. 220 V/100 W, Ž4 až Ž12 např. 220 V/25 W)

Signální generátor a Q-metr

RNDr. Václav Brunnhofer

VYBRALI JSME NA



OBÁLKU

Signální generátor je jedním z nejužitečnějších přístrojů v radioamatérské laboratoři, jeho amatérská stavba však naráží na určité potíže – zřejmě proto se již dlouho na stránkách AR žádný návod na jeho stavbu neobjevil. Tento příspěvek má za cíl alespoň částečně tuto mezeru zaplnit. Vzhledem k tomu, že stavba popísaného (i když poměrně jednoduchého) generátoru je relativně náročná, je generátor doplněn o jednoduchý Q-metr, což je přístroj, jehož činnost je bez generátoru nemožná. Popsaná kombinace přístrojů umožňuje při poměrně jednoduchosti mnohostranná měření.

Technické údaje

Rozsahy:

- I 60 až 130 kHz,
- II 150 až 430 kHz,
- III 430 kHz až 1,4 MHz,
- IV 1,4 až 4,3 MHz,
- V 4,3 až 14 MHz,
- VI 14 až 40 MHz.

Výstupní napětí: 100 mV ± 1,5 dB při zátěži 75 Ω.

Modulace: amplitudová vnitřní 30 % kmitočtem asi 500 Hz.

Stabilita kmitočtu: asi 0,1 % za 10 minut hodinu po zapnutí.

Měření Q: základní rozsah 20 až 100, možno měřit Q až 500.

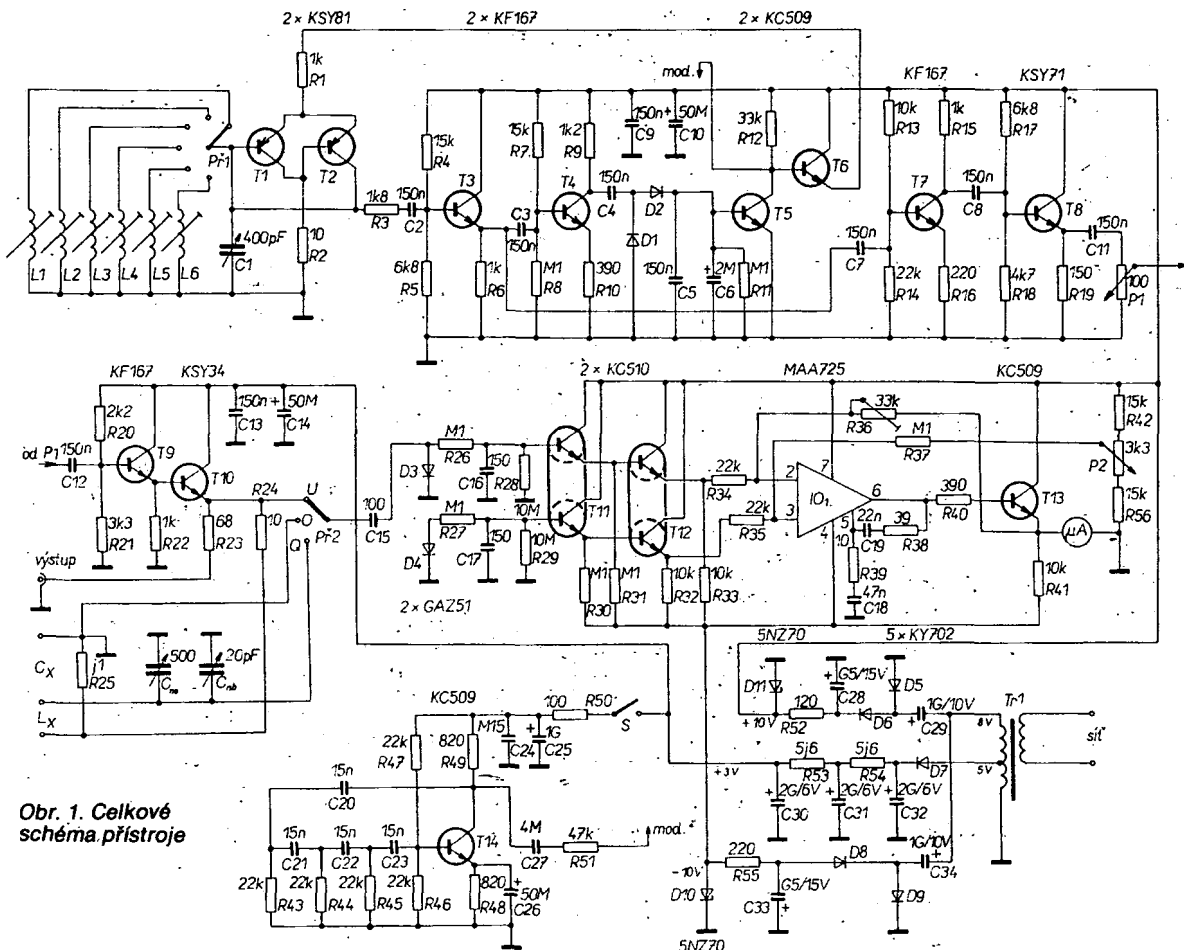
Popis signálního generátoru

V kvalitních vysokofrekvenčních generátorech jsou kladeny vysoké nároky na stabilitu kmitočtu a výstupního napětí ve velkém rozsahu kmitočtů (minimálně dva řády). Aby bylo dosaženo těchto požado-

vaných parametrů, bývají obvody oscilátoru řešeny velmi robustně. Oscilátor obvykle využívá cívky s odbočkami, aby na každém rozsahu bylo dosaženo optimálního stupně zpětné vazby – to s sebou přináší kromě velkých rozměrů a hmotnosti celého zařízení také nutnost složitě přepínat rozsahy. Podobná koncepce sa-

mozřejmě pro amatérskou stavbu signálního generátoru příliš vhodná není, budeme tedy muset poněkud slevit v nárocích, abychom mohli zjednodušit koncepci celého zařízení. V popsaném generátoru je tím parametrem, v němž budeme nejlépe slevovat, stabilita kmitočtu. Kompromis vychází z předpokladu, že ani nejakostnější generátory nemohou svou přesností cejchování bez kalibrátoru s krystalem vyhovět pro kalibraci stupnice komunikačního přijímače, a pro jiné účely (např. sladování rozhlasových přijímačů, měření na Q-metru apod.) vystačíme s generátorem s menší stabilitou.

Základem generátoru je oscilátor, převzatý z [1]. Oscilátor tohoto zapojení je schopen kmitat ve velkém rozmezí jak kapacity ladícího kondenzátoru, tak indukčnosti cívky, kromě toho má tu výhodu, že cívka je bez odbočky a je jedním koncem uzemněna. Přepínání rozsahů je proto velmi jednoduché – stačí přepínat „živý“ konec ladící cívky. O schopnosti kmitat se skutečně „nesmyslnými“ kapacitami kondenzátoru a indukčnostmi cívky svědčí pokus autora se vzorkem oscilátoru, při němž byl jako laděný obvod použit běžný „rozhlasový“ dvojitý ladící kondenzátor 450 pF (jedna sekce) a cívka tvořená jedním závitem drátu o Ø 0,3 mm na průměru 5,5 mm. S uvedenými součástkami oscilátor kmital v rozsahu asi 30 až 100 MHz, nicméně na konci rozsahu mělo výstupní napětí velmi malou amplitudu.



Obr. 1. Celkové schéma přístroje

Z původního pramenu bylo převzato pouze zapojení oscilátoru se stabilizační smyčkou, neboť v zapojení podle [1] byl přímo na laděný obvod připojen tvarovač, který upravoval výstupní signál na pravouhlé impulsy. V daném případě, kdy nám záleží na tvaru výstupního signálu, hledíme především na to, aby laděný obvod byl zatížen co nejméně. Z tohoto důvodu je hned na výstup oscilátoru, tvořeného tranzistorů T1 a T2, zapojen emitorový sledovač s tranzistorem T3. Z výstupu emitorového sledovače jde signál jednak na výstupní zesilovač, jednak na obvod stabilizace amplitudy. Obvod stabilizace amplitudy je tvořen tranzistorů T4, T5 a T6. Tranzistor T4 zesiluje signál z oscilátoru asi desetkrát, aby napětí bylo dostatečné k usměrnění zdvojevačem napětí, tvořeným diodami D1 a D2. Stejněsměrné napětí, získané usměrněním, se zesiluje tranzistorů T5 a T6. Výstupním napětím je napájen oscilátor přes odpor R1. Uvedená stabilizace je velmi účinná a umožňuje udržet výstupní napětí natolik přesně, že generátor není prakticky nutné doplňovat měřicím výstupním napětím. Při proměřování funkčního vzorku, který nebyl zatížen jmenovitou impedancí, byly změny výstupního napětí v kmitočtovém pásmu 0,3 až 30 MHz v rozmezí 1 dB. V definitivním provedení a se jmenovitou zátěží se změny zvětšily na 3 dB (pokles při vyšších kmitočtech). Tento pokles je závislý na vlastnostech tranzistorů, použitých ve sledovačích – čím vyšší bude jejich mezní kmitočet, tím bude pokles menší. Dosažená stabilita však jistě vyhoví pro velkou většinu aplikací.

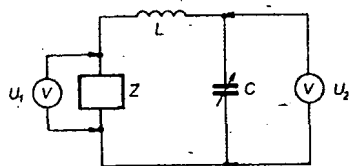
Výstupní zesilovač je tvořen tranzistorem T7, který zesiluje napětí na potřebnou úroveň (u vzorku na 200 mV) – zesílení je přibližně rovno poměru odporů R15 a R16. Na výstupu je emitorový sledovač. Pokud by se někdo rozhodl pro stavbu generátoru, tato jednotka, doplněná případně modulátorem a výstupním děličem, již bude plnit svoji funkci.

Modulace je zaváděna do smyčky stabilizace amplitudy, jmenovitě do kolektoru tranzistoru T5. Do tohoto bodu se přivádí napětí z generátoru přes vhodný odpor. V popisovaném vzorku je jako generátor použit oscilátor s tranzistorem T14. Jde o známé zapojení s fázovacím článkem. S uvedenými součástkami kmitá asi na kmitočtu 500 Hz. Modulace se zapíná připojením napájecího napětí na oscilátor spínačem S.

Výstupní dělič nebyl do vzorku přístroje vestavěn, ve skříňce je ponecháno místo na dělič, popsany v AR viz [2].

Popis činnosti Q-metru

Způsoby měření Q byly na stránkách AR již několikrát popsány, např. v [3] a [4], proto připomenutí jen heslovitě nejpoužívanější dvě metody. Obě metody jsou založeny na měření poměru napětí. Při obou metodách se do rezonančního obvodu zavádí injekce v napětí a měří se



Obr. 2. Základní zapojení Q-metru

napětí na kondenzátoru při obvodu vyladěném do rezonance. Uspořádání je na obr. 2. Napětí z vf generátoru se přivádí do nějaké impedance Z , která musí být volena tak, aby neovlivňovala vlastnosti obvodu. Elektronkový voltmetrem se pak měří napětí, nakmitané na kondenzátoru. Dá se ukázat, že platí

$$U_2 = Q U_1$$

Uvedené dvě základní metody se liší pouze v tom, jaká impedance se použije k injekci. Používá se buď odpor, nebo kondenzátor. Oba principy mají své výhody a nevýhody. Pokud se používá kondenzátor, musí být jeho kapacita podstatně větší, než největší kapacita kondenzátoru C a kondenzátor musí být bezindukční. Ve [4] autor takový kondenzátor sám vyráběl. Druhou možností je použít odpor. Jeho hodnota však musí být velmi malá, aby neovlivnila Q obvodu; v praxi se používá 0,01 až 0,1 Ω . Hlavní nevýhodou tohoto uspořádání je potřeba velkého proudu, aby vznikl na tak malém odporu dostatečný úbytek napětí a kromě toho fakt, že vlivem povrchového jevu (skin-efekt) se mění hodnota odporu a při napájení konstantním proudem, které je v tomto případě běžné, se mění velikost injekce a tím i naměřená jakost Q .

Pro tento přístroj byl zvolen druhý případ, neboť pro amatérskou výrobu je jednodušší; požadujeme-li pouze informativní měření Q , bude jistě vyhovovat.

Pro získání velkého proudu byl za výše popsaný generátor zapojen ještě další dvojitý emitorový sledovač z tranzistorů T9 a T10. V emitoru T10 je dělič z odporů 10 a 0,1 Ω , z nichž druhý slouží k injekci do rezonančního obvodu. Při dělicím poměru 1:100 a při $Q = 100$ je na kondenzátoru stejné napětí, jako na emitoru T10. Máme-li tedy generátor nastaven na výstupní napětí 200 mV, jak bylo popsáno výše, je při jmenovité zátěži výstupní napětí 100 mV a můžeme tedy mít společnou stupnici pro Q i pro výstupní napětí. Při měření většího Q než 100 zmenšíme potenciometrem P1 napětí na výstupu a údaj násobíme součinitelem zmenšení napětí (např. $2 \times$ při zmenšení napětí na polovinu). V uvedené konfiguraci je tak možno měřit Q v rozsahu zhruba 20 až 500, což je rozsah, běžný u všech Q-metrů.

Napětí na ladicím kondenzátoru se měří elektronickým voltmetrem. Nároky na tuto část zařízení jsou poměrně přísné, především pokud jde o vstupní odpor, neboť vstupní odpor voltmetru zmenšuje Q obvodu a tím zkresluje měření, zvláště při měření cívek s velkou jakostí Q .

Zapojení usměrňovače je naprosto běžné, používá se často v měřicí technice. K usměrnění se používá germaniová dioda, neboť vzhledem ke křemíkové má pro malá střídavá napětí mnohem větší linearitu a umožňuje měřit od menších napětí. Pro zvětšení teplotní stability celého voltmetru je použito diferenciální zapojení (ve druhé větvi je zapojena stejná dioda). Aby bylo dosaženo velkého vstupního odporu, je stejnosměrné napětí nejprve zesilováno dvojitým emitorovým sledovačem a na potřebnou napěťovou úroveň je pak zesíleno operačním zesilovačem. Zapojení je poměrně složité, neboť v jednom ze dvou postavených vzorků bylo použito měřidlo, které potřebovalo plnou výchylku napětí 6 V a proud 5 mA. V popisovaném vzorku bylo použito měřidlo 3 mA/0,15 V. Pokud by bylo použito citlivější měřidlo, bylo by možné zapojení zjednodušit.

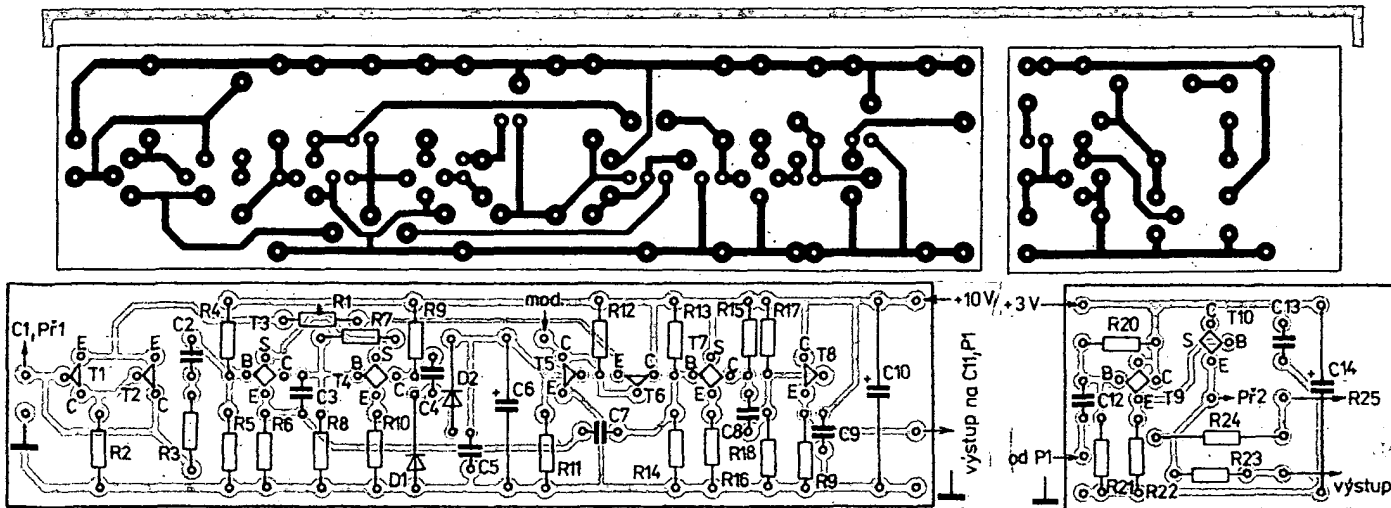
Zdroj napájecích napětí je zapojen zcela běžně, stabilizace je Zenerovou diodou. Nároky na zdroj nejsou příliš velké, neboť odběr proudu je malý (asi 50 mA/10 V, asi 100 mA/3 V). Vzhledem k malému odběru proudu celého zařízení bylo možno použít k napájení zvonkový transformátor. Jeho použití má dvě hlavní výhody – jednak jde o transformátor běžně dostupný, jednak je konstruován tak, aby sekundární obvod byl izolován od sítě způsobem, který je normou předepsán pro ochranu před nebezpečným dotykem, tzv. dvojitou izolací. To znamená, že z hlediska dodržení bezpečnostních předpisů není nutné spojovat kostru zařízení s nulovým vodičem, což bývá, zvláště u generátorů, zdrojem častých potíží (nežádoucí pronikání signálu, zemní smyčky apod.). Z tohoto důvodu není v zařízení síťový spínač, aby bylo možno důsledně vyloučit možnost dotyku s částmi, spojenými se světlovodnou sítí. Vzhledem k tomu, že zvonkový transformátor „dává“ poměrně měkké napětí, bylo k dosažení potřebného napětí nutno použít zdvojevač.

Konstrukce, stavba a oživení generátoru

Celé zařízení je na několika deskách s plošnými spoji, (obr. 3 až 7), aby bylo možno volit různá mechanická uspořádání podle vkusu a možností konstruktéra, zařízení různě kombinovat, doplňovat apod. Z tétoho důvodu neuvádím žádné mechanické výkresy, ani detaily. Konkrétní tvar zařízení bude dán tím, jaký kdo bude mít k dispozici ladicí kondenzátor, převod, stupnice atd. Autor použil napříkladkové převody, stupnice jsou přímo nalepeny na bubínkách ladicích kondenzátorů.

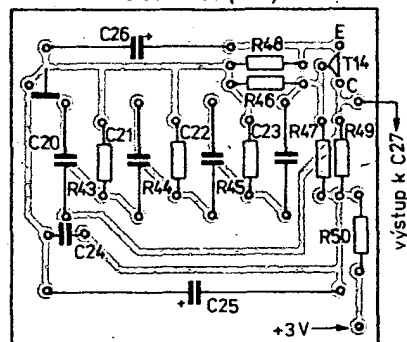
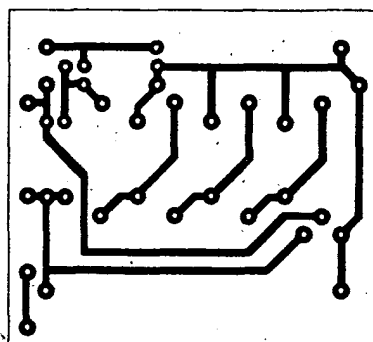
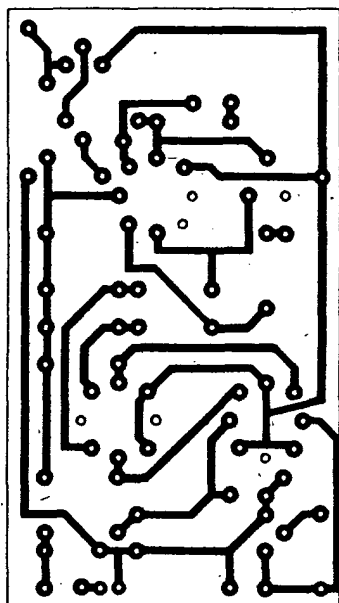
Pokud jde o uvádění do chodu a nastavení, oscilátor by měl, pokud jsme neudělali chybu při osazování desky se spoji, nebo nepoužili vadné součástky, kmitat při použití téměř libovolné cívky a kondenzátoru. Kmitá-li oscilátor, zmenší se po připojení rezonančního obvodu napětí na emitoru T6 asi na 1 V. Po tomto prvním testu můžeme již zkoušet oscilátor jako celek. Pro první ožívání je nejnadhodnější použít osciloskop – ukáže nám přibližně amplitudu i kmitočet výstupního napětí. Střídavé napětí na výstupu značně závisí na zesilovacím činitelem tranzistoru T5. Není-li výstupní napětí 200 mV, je nutné změnit zesílení tranzistoru T7, případně T4 změnou odporů v kolektoru nebo v emitoru. Autor vystačil se změnami odporů R9, aniž musel měnit ostatní součástky. Při změnách hodnot součástek je nutno hlídat i stejnosměrné pracovní body, aby nebyl signál „jednostranně“ omezen. Po nastavení zkontrolujeme, zda správně funguje stabilizace – připojíme různé cívky (co nejrůznější) a při změnách kapacity ladicího kondenzátoru měříme výstupní napětí. Při nezatíženém výstupu by se výstupní napětí mělo pohybovat v rozmezí zhruba 1 dB v kmitočtovém pásmu 100 kHz až 30 MHz. (Při zatížení zřejmě zaznamenáme mírné zmenšení napětí při nejvyšších kmitočtech.) Tím můžeme generátor považovat za oživený.

V další fázi vyzkoušíme desku se sledovačem. Napájecí napětí této desky je pouze 3 V, aby nebyl tranzistor T10 příliš výkonově namáhán – toto napětí stačí k tomu, aby byl signál 200 mV přenesen bez ztíženího zkreslení. Tranzistor při tomto režimu ani nevyžaduje chladič. Při ožívání těchto částí generátoru dbáme zvýšené opatrnosti, při neopatrné manipulaci stačí „škrtnout“ o pouzdro T10 a nezbyvá, než vyměnit tranzistor. Na pečlivé konstrukci emitorového obvodu

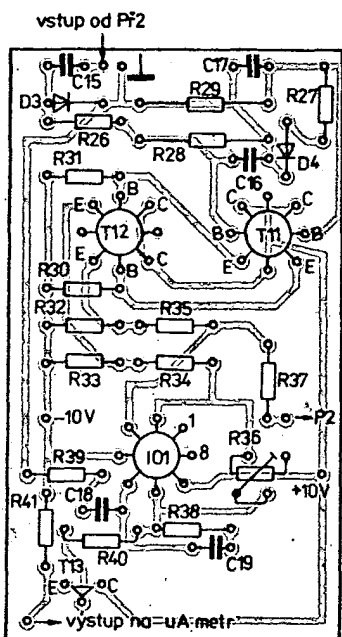


Obr. 3. Deska s plošnými spoji generátoru (P42)

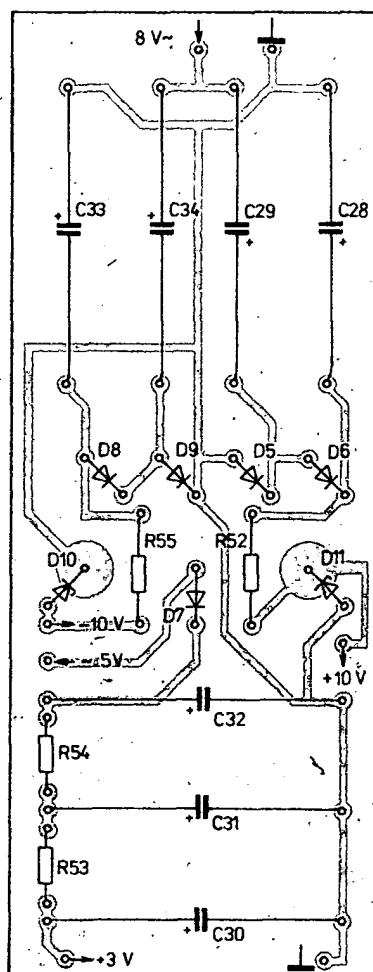
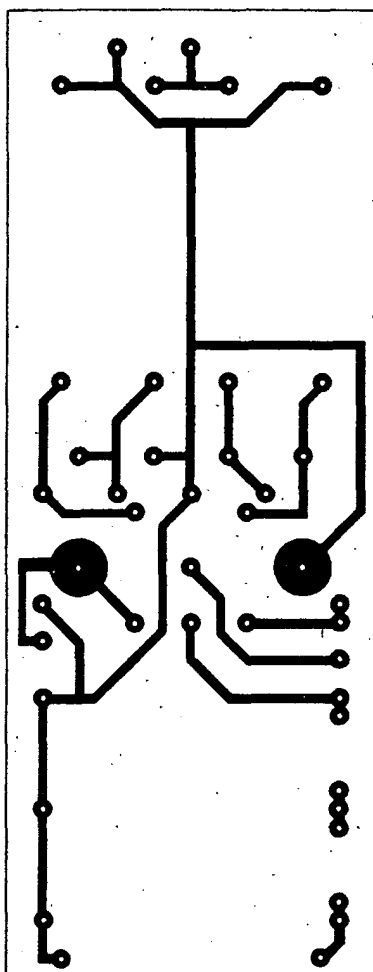
Obr. 4. Deska s plošnými spoji sledovače (P43)



Obr. 6. Deska s plošnými spoji modulačního generátoru (P45)



Obr. 5. Deska s plošnými spoji voltmetru (P44)



Obr. 7. Deska s plošnými spoji napájecího zdroje (P46)

tranzistoru T10 do značné míry závisí výsledné vlastnosti Q-metru. Důležité jsou co nejkratší přívody do desky na svorku L_x a propojení zemnicího vodiče s deskou. Odpor R25 je připojen přímo mezi svorky L_x a zemnicí svorku, aby se v tomto obvodu neuplatňovala žádná další indukčnost. Rovněž spoje mezi svorkou C_x a ladicími kondenzátory by měly být co nejkratší. Od stínění celého Q-metru autor upustil, neboť k měření se používají poměrně malá napětí a není tedy nebezpečí nežádoucího vyzařování, ani pronikání signálu jinou cestou.

Voltmetr uvádíme do chodu nejlépe v součinnosti s vlastním generátorem, neboť výstupní napětí generátoru bude základním měřicím rozsahem voltmetru. Podle základního rozsahu měřidla odhadneme odpor R26 a zapojíme trimr s poněkud větším odporem (údaj ve schématu platí pro měřidlo, použité autorem). Odpory R42 a R43 zkratujeme a přepínačem P2 postupně přepínáme z polohy „U“ do „0“ – při poloze „U“ nastavujeme maximální výchylku ručky měřidla odporem R26, při poloze „0“ nastavujeme nulovou výchylku potenciometrem P2. Nastavení několikrát opakujeme, neboť prvky se vzájemně ovlivňují. Je-li při nastavení obou prvků v poloze „U“ plná výchylka ručky a při poloze „0“ nulová, změříme napětí na běžci P2 a vybereme odpory R42 a R43 tak, aby na potenciometru P2 bylo napětí asi 1 V a naměřené napětí aby bylo zhruba při střední poloze běžce P2. Nastavení nuly při měření je pak mnohem snazší.

Poslední součástí celého zařízení je modulační oscilátor. Jsou v něm použity čtyři fázovací členy, kmitá tedy celkem spolehlivě. Vzhledem k návrhu však dodává nezkraslený signál pouze v poměrně malém rozmezí napájecích napětí. Tento fakt je dán tím, že bylo použito napájení 3 V, aby výstupní napětí bylo malé. Při tak malém napájecím napětí je však již velmi kritická volba vhodného pracovního bodu použitého křemíkového tranzistoru. Tento problém by šel zřejmě obejít použitím germaniového tranzistoru, nebo změnou napájecího napětí na větší (ovšem při odpovídající změně pracovního bodu) a děličem na výstupu. Odpor R51 určuje hloubku modulace, je nutné ho individuálně nastavit. Autor nastavil hloubku modulace asi na 30 %.

Použité součástky

Ladicí kondenzátor jistě každý použije podle požadovaného rozsahu a rozladění v jednotlivých rozsazích. Autor použil jednu sekci běžného rozhlasového „duálu“. Toto řešení není ideální, především z hlediska stability by bylo vhodnější použít nějaký robustnější typ. Uvedená kapacita umožňuje přeladění asi 1:3 v jednom rozsahu, což je výhodné proto, že vystačíme s malým počtem rozsahů, ladění je však poměrně hrubé a stupnice málo přesná. Cívky oscilátoru též zvolíme s ohledem na požadovaný rozsahy. V autorově případě byly cívky L1 a L2 navinuty na „botičkách“ o průměru 8 mm: L1 má 3 z, cívka L2 16 z drátu o průměru 0,5 mm. Cívky L3 a L4 (rozsahy 0,43 až 1,4 MHz a 1,4 až 4 MHz) byly získány odvinutím závitů z cívek z rozebrané cívkové soupravy, cívky L5 a L6 byly cívky z rozebraného stereofonního dekodéru, navinuté na hrníkových feritových jádrech. Přesné navléčení předpisů neuvádím, protože nastavení cívek oscilátoru závisí jednak na ladicím kondenzátoru a jednak na požadovaném rozsahu a k dosažení žádaného kmitočtu je nejvýhodnější cívky vinout nebo odvinovat zkusmo.

V Q-metru platí o ladicím kondenzátoru totéž, co v oscilátoru. Kondenzátor s velkou kapacitou je vhodné doplnit kondenzátorem s malou kapacitou (okolo 10 pF), aby bylo možno měřit malé kapacity. Odpor R25 je vhodné složit z paralelně spojených vrstevných odporů (např. 10 × 1 Ω), s tlustými přívody. I krátký odporový drát (jako R25) způsobí, že měření je zkresleno při vyšších kmitočtech (Q až 4 × větší). S paralelně spojenými odpory lze Q měřit přesně až do kmitočtu asi 10 až 15 MHz.

Ve voltmetru můžeme samozřejmě použít i jiné typy operačních zesilovačů – pouze změníme kompenzaci, používáme vždy „nejpomalejší“. Použijete-li citlivé měřidlo; lze v přístroji využít některého z jednodušších zapojení voltmetru, např. zapojení, použité v [3].

Kalibrace

Jsou-li zhruba předladěny cívky jednotlivých rozsahů, můžeme přikročit ke kalibraci. Ke kmitočtové kalibraci je nevhodnější použít čítač. Čtení kmitočtu je pak velmi rychlé a přesné. Není-li k dispozici čítač, bude problém složitější. Lze použít např. komunikační přijímač – je ovšem otázka, kdo bude mít dostatečně přesně kalibrovaný přijímač pro celý uvažovaný rozsah. Další možností je kalibrace pomocí kalibrátoru a směšovače. Při kalibraci pomocí kalibrátoru je však dobré mít stupnici předem alespoň zhruba ocejchovanou nějakou méně přesnou metodou, abychom rozlišili jednotlivé harmonické normálového kmitočtu. Počátky pásem nastavujeme při zavřeném ladicím kondenzátoru doladěním cívek. Kdo by chtěl přesně nastavovat i konce pásem, může si doplnit zapojení o doladovací kondenzátory, které budou paralelně k cívkám příslušných rozsahů. Autor tyto konce nenastavoval, doladčoval indukčností tak, aby na sebe rozsahy navazovaly (kromě dvou nejnižších rozsahů). Toto zjednodušení přineslo na jedné straně rozšíření jednotlivých rozsahů, na druhé straně však konce rozsahů nejsou „kulaté“. Stupnice si jistě každý vyrobí po svém.

K cejchování voltmetru potřebujeme pomocný voltmetr, který je schopen měřit spolehlivě napětí v rozmezí od asi 20 mV do 200 mV. Nejlepším způsobem je připojit pomocný voltmetr na výstup generátoru, přepínač P2 přepnout do polohy „U“ a potenciometrem P1 nastavovat na výstupu generátoru napětí např. po 10 mV. Nesmíme přitom zapomenout, že musíme výstup buď zatížit umělou zátěží, nebo počítat s tím, že napětí na výstupu je dvojnásobné v případě, že není zatížen.

Činnost Q-metru můžeme zkontrolovat srovnáním změřených údajů několika cívek na spolehlivém Q-metru. Pokud nemáme takový Q-metr k dispozici, musíme se spolehnout na to, že nastavíme-li přesný poměr odporů R24 a R25, bude měření přesné. V každém případě je nutno počítat s tím, že takto jednoduchý Q-metr bude sloužit hlavně k měření indukčnosti a kapacit, případně ke srovnávacím měřením Q, měření absolutní hodnoty Q bude spíše informativní.

Několik poznámek na závěr. Pozorný čtenář si jistě povšiml, že oproti desce s plošnými spoji na obr. 5. vede zpětnovazební odpor IO1 na schématu až z emitoru T13. To má výhodu v tom, že přechod B-E tranzistoru je uvnitř smyčky zpětné vazby. Pokud jde o T13 – lze ho vypustit, stejně jako R41, bude-li jako měřidlo použit mikroampérmetr (v originálu byly použity přístroje 6 V/10 mA, popř. 3 mA, v takovém případě je použití T13 odůvodněné).

Na nízkých kmitočtech při cívkách s velkou indukčností vadí poněkud malý vstupní odpor voltmetru. Přes dvojity sledovač jsou zřejmě diody poněkud pootevřeny proudem a vstupní odpor je asi 30 až 50 kΩ. Celou záležitost nevyřeší ani použití FET – bezkompromisním řešením by byla zřejmě pouze anodová detekce vakuovou triodou. Důsledkem uvedeného jevu je, že přístroj přesně měří Q na kmitočtu 1 MHz; při vyšších kmitočtech je naměřené Q větší a při nižších poněkud menší.

Seznam součástek

Odpory (pokud není uvedeno jinak, jde o odpory TR 151)

R1, R6, R15, R22	1 kΩ
R2, R39	10 Ω
R3	1,8 Ω
R4, R7, R42, R56	15 kΩ
R5, R17	6,8 kΩ
R8, R11, R26, R27	
R30, R31, R37	100 kΩ
R9	1,2 kΩ
R10, R40	390 Ω
R12	33 kΩ
R13, R32, R33, R41	110 kΩ
R14, R34, R35, R43	
R44, R45, R46, R47	22 kΩ
R16, R55	220 Ω
R18	4,7 kΩ
R19	150 Ω
R20	2,2 kΩ
R21	3,3 kΩ
R23	68 Ω
R24	10 Ω, TR 153
R25	viz text (0,1 Ω)
R28, R29	10 MΩ, TR 144
R38	39 Ω
R36	33 kΩ, TP 110
R48, R49	820 Ω
R50	100 Ω
R51	asi 47 kΩ (nastavit)
R52	120 Ω
R53	5,6 Ω

Potenciometry

P1	100 Ω, TP 280
P2	3,3 kΩ, TP 680

Kondenzátory

C1, C _{na} , C _{nb}	ladící, viz text
C2, C3, C4, C5, C7, C8, C9, C11, C12, C13, C24	150 nF, TK 782
C6	2 μF/35 V, TE 986
C10, C14, C26	50 μF/15 V, TE 984
C15	100 pF, TK 754
C16, C17	150 pF, TK 754
C18	47 nF, TK 782
C19	22 nF, TK 744
C20, C21, C22, C23	15 nF, TC 235
C25, C29, C34	1000 μF/10 V, TE 982
C27	4 μF, REMIX C213
C28, C33	500 μF/15 V, TE 984
C30, C31, C32	2000 μF/6 V, TE 981

Polovodičové součástky

T1, T2	KSY81
T3, T4, T7, T9	KF167 (KF173, KF525, KF524)
T5, T6, T13, T14	KC508
T8	KSY71
T10	KSY34
T11, T12	KC810
I01	MAA725K (příp. jiný – viz text)
D1, D2	GA203
D3, D4	GAZ51
D5, D6, D7, D8, D9	KY702 (KY130/80)
D10, D11	5NZ70

Ostatní

Tr1	zvukový transformátor
Pf1	vinový přepínač
Pf2	WK 533 08 nebo pod.
Měřidlo	viz text

[1] Funkschau č. 18/1978, str. 898.

[2] Šoupal, Z.: Dělič 90 dB. AR A11 a 12/1976.

[3] Hellebrand, J.: Jednoduchý amatérský Q-metr. AR A9/78, str. 346.

[4] Šír, H.: Měřič jakosti cívek. AR 2/70,

Programování v jazyce

BASIC

Ing. Václav Kraus, Miroslav Háša

(Pokračování)

Kdybychom přidali příkaz

```
10 DIM A (16),
```

mohli bychom seznam dat rozšířit o dalších šest konstant.

Tentýž soubor dat můžeme postupně vynásobit dvěma a takto upravený ho vytisknout přidáním řádků

```
34 LET B (I) = A (I)*2
```

```
38 PRINT B (I)
```

Pole 3x 5 přečteme tímto programem:

```
26 FOR I = 1 TO 3
```

```
30 FOR J = 1 TO 5
```

```
40 READ M (I,J)
```

```
50 NEXT J
```

```
60 NEXT I
```

```
70 DATA 1,2,3,4,5,6,7,8,9,10,11,12,13,14,15
```

Poznámka. Protože se prvním indexem označuje řádek dvourozměrného pole a druhým indexem jeho sloupec, má matice M tento tvar:

```
M 1,1; M1,2; M1,3; M1,4; M1,5
```

```
M2,1; M2,2; M2,3; M2,4; M2,5
```

```
M3,1; M3,2; M3,3; M3,4; M3,5
```

Pokusme se přiblížit si představu o jednoduchých a indexovaných proměnných velmi primitivním a laickým přirovnáním. Představte si, že potřebujeme adresovat dopis pro někoho, kdo bydlí v rodinném domku, nebo hotelu či ubytovně. Píšeme-

li někomu, kdo bydlí v rodinném domku, stačí uvést adresu. Tomu odpovídá použití jednoduché proměnné, například X. Aby se dostal dopis do rukou adresátovi, který bydlí v hotelu, musíme, na dopis uvést adresu hotelu a navíc číslo pokoje. Jednorozměrná indexovaná proměnná X (15) může odpovídat pokojí číslo 15 v hotelu X. Ještě složitější případ nastane, potřebujeme-li napsat někomu do ubytovny, která má více bloků, popř. schodišť. Potom musíme uvést adresu ubytovny, číslo bloku a číslo pokoje. Tomu odpovídá dvojrozměrná indexovaná proměnná X (2,25). V našem doručovatelském srovnání to odpovídá adrese pokoje číslo 25 ve druhém bloku ubytovny X.

V následujícím programu se používá jednorozměrná indexovaná proměnná při třídění seznamu dat do stoupající posloupnosti. Program prochází seznamem dat zleva doprava a porovnává každou hodnotu se sousední hodnotou vpravo. Když je to potřebné, vymění se obě konstanty tak, aby vpravo byla umístěna větší hodnota. Předpokládejme, že seznam obsahuje čtyři konstanty 4, 3, 6 a 1 v uvedeném pořadí. Po srovnání hodnot 4 a 3 si obě první konstanty vymění místo, proto-

že 4 je větší než 3. Seznam je nyní seřazen takto 3, 4, 6 a 1. Jako další se porovnávají hodnoty 4 a 6. Jejich pozice se nezmění. Nakonec se porovná 6 a 1. Poté se konstanta 6 dostane až na pravý kraj seznamu, který bude mít toto pořadí 3, 4, 1, 6. Obecně platí, že se při tomto algoritmu dostane na pravý okraj největší hodnota již „v prvním kole“, bez ohledu na její původní pozici. Při N prvcích seznamu je nutno uskutečnit v prvním průběhu N-1 srovnání. Pro druhý průběh jsou nutná pouze N-2 srovnání, protože konstanta 6 již zaujala svou pozici. Celkový potřebný počet průběhů pro N konstant je rovněž N-1. V našem případě bude po druhém průběhu seznam seřazen v pořadí 3, 1, 4, 6 a konečně po třetím, posledním, v pořadí 1, 3, 4, 6.

Program

```
10 LET N=4
20 DATA 4,3,6,1
30 DIM A(4)
40 FOR K=1 TO N
50 READ A(K)
60 NEXT K
```

ODPOVĚDI NA OTÁZKY

21. a) 100, protože $-2.7 > -3$
b) 60, protože $7.3 > 0$
c) na nejbližší vyšším po 70, protože $5 > 0$
d) na nejbližší vyšším po 80, protože $2.3 > -5$
e) 60, protože $-5 < 3$
f) na nejbližší vyšším po 30, protože $2.3 < 3$

22. Zadání vyhoví např. tento program:

```
10 READ A, B, C, D, E
20 LET D = (A+B+C+D+E)/5
30 PRINT D
40 IF D < 1.5 THEN 70
50 IF D > 3 THEN 90
60 GOTO 95
70 PRINT "VYBORNÝ PROSPECH!"
80 GOTO 95
90 PRINT "NEVADI, HLAVNI
JE ZDRAVI!"
92 DATA
95 END
```

23. Zadání vyhoví např. tento program:

```
10 INPUT X
20 GOSUB 50
30 GOSUB 50
40 GO TO 80
50 LET X=X+2
60 PRINT X
70 RETURN
80 END
```

24. Zadání vyhoví např. tento program:

```
10 INPUT X      60 LET X=X+2
20 GO SUB 60    70 GOSUB 90
30 GO TO 98     80 RETURN
```

```
90 PRINT X
95 RETURN
98 END
```

25. a) Příkaz GO TO může být použit zcela samostatně. Příkaz GO SUB by měl být používán zásadně s příkazem návratu RETURN.
b) Po vyvolání příkazu GO SUB se automaticky uchová v zásobníkové paměti (sklípku) návratová adresa (nejbližší vyšší číslo řádku za příkazem GO SUB).

26. Zadání vyhoví např. tento program:

```
10 INPUT X
20 IF X > 0 THEN 40 ELSE IF X = 0
THEN 60 ELSE 80
40 PRINT "X > 0"
50 GO TO 90
60 PRINT "X = 0"
70 GO TO 90
80 PRINT "X < 0"
90 END
```

27. a) 100, protože $12 > 4$
b) 60, protože $12 - 12$ není menší než nula
c) 100, protože $4 = 4$
d) 100, protože $16 = 16$
e) 60, protože $8 < 16$
f) 60, protože $3 = 3$

28. a) Některé verze ohlásí chybu, jiné upraví 8/3 na 2 (celočíslná část) a pokračují v řešení programu na řádku 80.

b) Program vytiskne chybové hlášení a zastaví se, protože $20/4 = 5$ a příkaz má za GO TO uvedena pouze čtyři čísla řádků.

c) Program vytiskne chybové hlášení a zastaví se, protože aritmetický výraz má zápornou hodnotu.

29. a) V řádku 110 nesmí být za DATA čárka. V řádku 120 nesmí být čárka před THEN. Chybí příkaz END, který může být na řádku 160, aby odpovídal cílové adrese příkazu podmíněného skoku.

b) 5 7

c) Počítač vytiskne 5 7 8 3, pak vytiskne zprávu, že chybí data a zastaví se.

d) 5

7

OTÁZKY

30. Prostudujte následující program:

```
100 LET N=1
110 FOR I=1 TO 3
120 LET N=N*I
130 PRINT N
140 NEXT I
150 END
```

- a) Opravte případné chyby!
b) Jaký bude formát výpisu?
c) Jaký bude formát výpisu, nahradíme-li řádek 110 příkazem
110 FOR I = 1 TO 3 STEP 2!
d) Co se stane, když změním řádek 110 na
110 FOR I=3 TO 1 ?
e) Jaký bude formát výpisu, když změním řádek 110 na
110 FOR I = 3 TO 1 STEP -1?
f) Co se stane, doplníme-li původní program následujícím řádkem
125 IF N = 2 THEN 140 ?

```

70 FOR I=1 TO N-1
80 FOR J=1 TO N-I
90 IF A(J+1)>A(J) THEN 130
100 LET X=A(J)
110 LET A(J)=A(J+1)
120 LET A(J+1)=X
130 NEXT J
140 NEXT I
150 FOR L=1 TO N
160 PRINT A(L)
170 NEXT L
180 END

```

Kdybychom změnili řádky 10 (délka seznamu dat), 20 (data) a 30 (definování rozměru pole), mohli bychom tímto programem tříditi libovolně dlouhý seznam. Data jsou do pole A (vektor) čtena příkazem smyčky K (řádek 40 až 60). Každý průběh smyčky (řádek 70 až 140) odpovídá výše uvedenému postupu třídění. Uvnitř smyčky I je vložena smyčka J (řádek 80 až 130). V ní se při každém průběhu porovnávají dvě sousední hodnoty momentálního seznamu. V případě potřeby si v ní také obě hodnoty vymění své pozice (řádek 100 až 120). Významnou roli při výměně pozic hraje pomocná proměnná X, do které se ukládají mezivýsledky při přesunu. Konečná hodnota smyčky J se zmenší o jednotku po každém přírůstku I. Smyčka L (řádek 150 až 170) vytiskne rozříděný seznam.

Na dalším příkladu si objasníme použití dvourozměrných indexovaných proměnných. Předpokládejme, že chceme mít (např. pro účely inventury a statistiky) k dispozici přehled o dílčích obzřech čtyř obchodních domů, z nichž každý má pět stejných oddělení (např. drogerii, nábytek, sport, textil a domácí potřeby). Indexem I budeme označovat jednotlivé obchodní domy (1 až 4) a indexem J jednotlivá prodejní oddělení (1 až 5). Na konci každého měsíce mohou být do centrálního počítače zadány pomocí příkazu DATA informace o dílčích obzřech jednotlivých oddělení ze všech čtyř obchodních domů. V paměti počítače tedy bude uloženo pole 20 dat, organizované v rozměrech 4 x 5. Zadání dat můžeme uskutečnit například touto částí programu:

```

10 DIM O (4, 5)
20 FOR I = 1 TO 4
30 FOR J = 1 TO 5
40 READ O (I, J)
50 NEXT J
60 NEXT I
200 DATA 44, 16, 87, 105, 21
210 DATA 80, 12, 100, 12, 15
220 DATA 23, 15, 97, 80, 60
230 DATA 14, 22, 63, 40, 40

```

V řádku 200 jsou postupně uvedeny aktuální měsíční obraty v jednotlivých odděleních prvního obchodního domu, vyjádřené v tisících korun. Podobně jsou obraty obchodních domů 2 až 4 uvedeny v řádcích 210 až 230.

Z dvourozměrného pole dat O (I, J) si nyní může podnikové ředitelství „vytáhnout“ mnoho užitečných údajů. Uvedme si alespoň tři případy, které se savy nabízejí.

1) Potřebujeme-li zjistit, jaké byly celkové obraty jednotlivých obchodních domů, můžeme použít jednoduchý program

```

70 FOR I = 1 TO 4
80 LET X = 0
90 FOR J = 1 TO 5
100 LET X = O (I, J) + X
110 NEXT J
120 PRINT „OBCH. DUM“; I; X
130 NEXT I

```

2) Potřebujeme-li zjistit, jaké byly celkové obraty v jednotlivých odděleních, můžeme použít program

```

134 FOR J = 1 TO 5
136 LET Y = 0
138 FOR I = 1 TO 4
140 LET Y = Y + O (I, J)
142 NEXT I
144 PRINT „ODDELENI“; J; Y
146 NEXT J

```

3) Potřebujeme-li zjistit, jaký byl celkový obrat ve všech obchodních domech, můžeme použít program

```

150 LET Z = 0
152 FOR I = 1 TO 4
154 FOR J = 1 TO 5
156 LET Z = Z + O (I, J)
158 NEXT J
160 NEXT I
170 PRINT „OBROT = “; Z

```

Podobných variant bychom si mohli vymyslet celou řadu. Dělicí úrovně můžeme posunovat směrem nahoru (okres, kraj, ministerstvo atd.) i směrem dolů (např. obchod, prodané zboží, cena za jednotku zboží). Další velmi užitečnou informací jsou časové údaje, které např. mohou pomoci sledovat plnění plánu a četnost prodeje různých sezonních výrobků v jednotlivých časových obdobích atd. Je zřejmé, že dvourozměrné pole nestačí pokrýt všechny problémy, které se mohou vyskytnout. Složitější varianty vyžadují mnohem náročnější programy, které se již vymykají rámci našeho kursu. Kromě toho existují pro tyto potřeby „vyšší“, problémově orientované programovací jazyky.

7.3 Deklační příkaz COM

Deklační příkaz COM je přípustný pouze v některých chudších verzích jazyka BASIC. Umožňuje definovat určitou oblast paměti (určitý počet paměťových míst), která bude společná pro několik programů. Protože v paměti těchto počítačů nemůže být uloženo několik programů současně, musí se programy ukládat do paměti a realizovat jeden po druhém. Ve společné oblasti paměti si mohou různé programy předávat mezivýsledky atd.

Deklarace COM musí být uvedena ještě před deklarací DIM. Společná oblast paměti musí být deklarována ve všech programech, které jí využívají. Rozhoduje pouze pořadí deklarací, není nutná stejná struktura. Protč se mohou paměťová místa vyhrazená v jednom programu jednoduchým indexovaným proměnným přiřadit v jiném programu např. dvojitým indexovaným proměnným a naopak.

Formát příkazu je

[číslo řádku] COM [označení pole] [jeden index nebo dva indexy, oddělené čárkami]

Příklad:

Adresa:	Program 1	Program 2
	10 COM X(2), Y(2,2)	2 COM I(2,2), J(2)
	Jméno v programu 1	Jméno v programu 2

A1	X1	I1,1
A2	X2	I1,2
A3	Y1,1	I2,1
A4	Y1,2	I2,2
A5	Y2,1	J1
A6	Y2,2	J2

OTÁZKY

31. Prostudujte následující program:

```

100 DIM C(25)
110 DATA 5, 21, 10, 13, 7, 6
120 READ N
130 FOR K=1 TO N
140 READ C(K)
150 NEXT K
160 END

```

- Bude program fungovat i po odstranění řádku 100?
- Jaká hodnota bude uložena v C(3) před začátkem cyklu?
- Jaká hodnota bude uložena v C(3) po ukončení cyklu?

32. Když programátor přesně neví, kolik prvků obsahuje vstupní seznam dat, může nechat počítač rozhodovat o tom, kdy je čtení dat skončeno. Pro tento účel se použije vhodná, předem zvolená konstanta, jejíž hodnota určité leží mimo rozsah zpracovávaných dat. Může to být např. extrémně velké číslo, záporné číslo v souboru dat zaručeně kladných atd. Analyzujeme např. tento program:

```

100 DIM C(25)
110 LET K=0
120 READ X
130 IF X=999999 THEN 180
140 LET K=K+1
150 LET C(K)=X
160 GO TO 120
170 DATA 21, 10, 13, 7, 6, 999999
180 END

```

- Jaká konstanta označuje konec seznamu dat?
- Jakou hodnotu má K po dosažení řádku 180?
- Co se stane, jestliže se ze seznamu dat vyškrtne konstanta 999999?

33. Následující program ukládá data do dvourozměrného pole:

```

100 DIM S(3, 2)
110 DATA 12, 17, 3, 19, 7, 21
120 FOR I=1 TO 3
130 FOR J=1 TO 2
140 READ S(I, J)
150 NEXT J
160 NEXT I
170 END

```

- Může se odstranit řádek 100 bez ovlivnění programu?
- Které konstanty jsou uloženy v S(2,1) po ukončení dvou smyček?
- Jakou hodnotu má I, když je ze vstupního seznamu čtena konstanta 7?
- Co by se stalo, kdybychom zaměnili řádky 150 a 160?
- Když zaměníme řádky 150 a 160 současně s řádky 120 a 130, budou do sebe obě smyčky vloženy se změněnou prioritou. Do kterého místa se nyní uloží konstanta 7?

34. Sestavte program, který uskutečňuje tyto operace:

- Uloží konstanty 2, 3, 5, 7, 11, 13 do jednorozměrného pole G.
- Přiřadí hodnoty pole G poli F v obzřčeném pořadí, takže bude F(1) = 13 atd.
- Vytiskne obě pole v tomto formátu:

```

2 13
3 11
5 7
7 5
11 3
13 2

```

8/81



Ústřední výbor Svazarmu
Opletalova 29, 110 00 Praha 1, tel. 22 35 45-7

Ústřední výbor Svazarmu ČSR
Ve Smečkách 22, 110 00 Praha 1, tel. 24 10 64

Ústřední výbor Zvazarmu SSR
Nám. L. Štúra 1, 801 00 Bratislava, tel. 33 73 81-4

Ústřední rada radioamatérství
Vinitá 33, 147 00 Praha 4, tel. 46 02 51-2
tajemník: pplk. Václav Brzák, OK1DDK
sekretariát: Ludmila Pavlisová
ROB, MV, telegrafie: Elvira Kolářová
KV, VKV, technika: Karel Němecek
QSL služba: Dana Pacltová, OK1DGW, Anna Novotná, OK1DGD
Diplomy: Alena Bielíková

Česká ústřední rada radioamatérství
Vinitá 33, 147 00 Praha 4, tel. 46 02 54
tajemník: pplk. Jaroslav Vávra, OK1AZV
ROB, MVT, telegrafie, technika: Jiří Bláha, OK1VIT
KV, VKV, KOS: František Ježek, OK1AAJ

Slovenská ústřední rada
rádioamatérstva

Nám. L. Štúra 1, 801 00 Bratislava, tel.: 33 73 81-4
tajemník: MS Ivan Harminc, OK3UO
rádioamatérský sport: Tatiana Krajčiová
matrika: Eva Kloknerová

Radioamatérské prodejny:

Prodejna podniku Radiotechnika ÚV Svazarmu,
Budečská 7, 120 00 Praha 2, tel. 25 07 33

Prodejna OP TESLA
Palackého 580, 530 00 Pardubice, tel. 200 96

Radioamatér, prodejna Domácích potřeb
Žitná 7, 120 00 Praha 2, tel. 20 35 09

Dům obchodních služeb Svazarmu
Pospíšilova 12/13, 757 01 Valašské Meziříčí,
tel. 2688

Vysílání pro radioamatéry

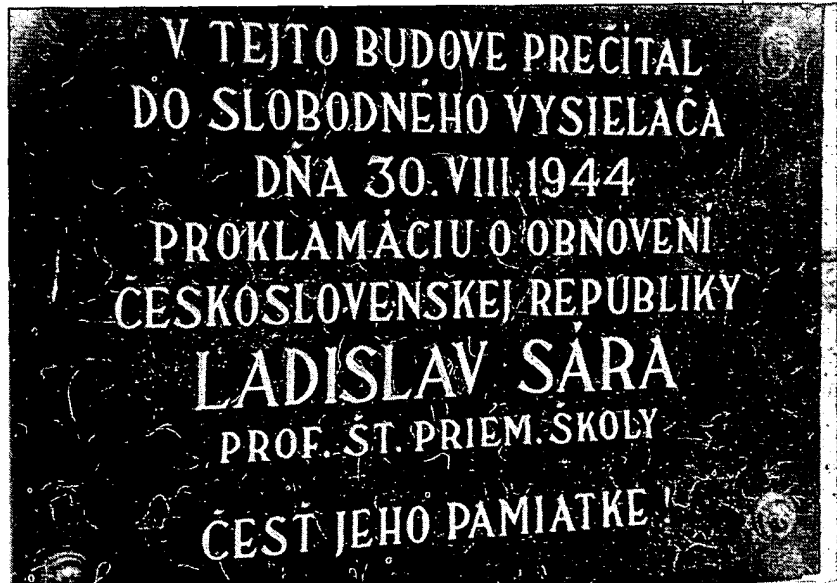
Vysílač ČURRA Svazarmu – OK1CRA

Přináší informace ze všech oblastí radioamatérského sportu každou středu v 08.00 a 17.00 hod. našeho času na kmitočtu 3768 (až 3775 – podle QRM) kHz provozem SSB. Souběžně jsou tyto zprávy vysílány také prostřednictvím převaděčů OK0B a OK0E v pásmu 145 MHz.

Vysílač SÚRRA Svazarmu – OK3KAB

Informuje radioamatéry o novinkách z KV i VKV i z ostatních radioamatérských sportů, přináší aktuální předpovědi šíření elektromagnetických vln. Pracuje každý čtvrtek od 17.30 hod. našeho času provozem SSB na kmitočtu 3765 kHz (± QRM) a každé pondělí od 17.30 provozem RTTY (45,45 Bd) na kmitočtu 3595 kHz (± QRM).

radio amatérský sport



RÁDIO V SNP

30. srpna 1944 v 11.00 slovenský rozhlas vysílá pochod, po kterém má následovat přenosem z Prešova přednáška na téma Žena a domácnost. Pochod ještě nedozněl, když se na vlně Banská Bystrice ozývají Chalupkovy verše Mor ho! a hlášení: „Upozorňujeme Slovákov a Slovenky, aby počúvali program, ktorý vysiela Banská Bystrica a nie program Bratislavy. Všetci, ktorí výzvu počujú, nech urýchlene upozornia všetkých svojich známych na mimoriadne zprávy zo Slobodného slovenského vysieláča.“ Následovala proklamace důstojníkem, poddůstojníkem a vojákům a další zprávy, které četl hlasatel Slobodného slovenského vysieláča, profesor průmyslové školy elektrotech. v Banské Bystrici, Ladislav Sára. Ing. S. Šuba, OK3SP, zachytil tyto historické chvíle na želatínové desky.

Výzva k povstání měla, podle původních záměrů, vyjít z Bratislavy. Počítalo se s pomocí vojenské jednotky, která by udržela vysílač v provozu aspoň tři hodiny a pak – podle situace – provedla jeho destrukci. Bratislavská posádka zaváhala a než se vzbouřila k akci, vysílač obsadili Němci. Západní Slovensko bylo ztraceno hned v prvních dnech povstání. I po té však centrum povstání udržovalo spojení s Bratislavou a to pomocí 100 W vysílaček v pásmu 80 m, vyrobených v Banské Bystrici pro účely ČPO.

Banskobystrický vysílač pracoval na kmitočtu 392 kHz výkonem 30 kW. Vlnová délka 765 m byla poněkud neobvyklá – mezi sítí říšských železnic a policejní sítí (DQH) a stanicemi letecké zaměřovací služby, t. j. mezi koncem středovlnného a začátkem dlouhovlnného rozhlasu. Byla zvolena s ohledem na šíření v horském terénu a svého času o tom bylo dost polemických diskusí. Banská Bystrica neměla vlastní studio. Přebírala programy Bratislavy, Košic, Moravské Ostravy, Brna a Prahy. Po záboru Košic Maďarskem přenášela programy z Prešova.

Technický vedoucí pražské stanice, ing. Samo Šuba, OK3SP, dal k dispozici technickou výbavu

k zařízením studia. Z Prešova došel i literární materiál a gramofonové desky se zakázanou hudbou. Mezi nimi byla i československá státní hymna. Z tohoto studia, zřízeného v Horní ulici 21, volala Banská Bystrica do boje proti fašismu, za svobodu a za obnovení Československé republiky.

Hned první den se nad Laskomerským vrchem nad budovou vysílače objevila tři německá letadla a shodila dvanáct bomb. Nastaly mohutné exploze, ale vysílač se dál. Druhého září jich přiletělo šest. Na Laskomerský vrch padlo 35 bomb. Jedna zasáhla chladič destilované vody (pro chlazení anody koncového stupně). Vysílač zmkl uprostřed řeči. OK3AL zařídil opravu chladiče v Podbrezové. Byl podporou-čikem. Jako československý voják splnil při povstání svou povinnost a narukoval. Nálezy na Banskou Bystricu se stupňovaly. Bylo rozhodnuto činnost vysílače na Laskomerském vrchu neobnovit.

OK3ID objevil na letišti Tri duby vysílač, kterého se používalo při goniometrickém zaměřování. Bylo nutno k němu postavit modulátor a přizpůsobit ho k radiotelefonnímu provozu. Této práci se ujali OK3AL, OK3ID, OK3IT, OK3IX a rozhlasová technika z banskobystrické stanice. Vysílač byl namontován na nákladním autě a již příštího dne zahájil činnost. Vysílač pracoval z různých míst. Šéf stanice, Imrich Ikrényi, OK3IP, autor knihy Amatérské krátkovlnné antény, připravil na předpokládaných stanovištích anténní systémy. Předem už byly vyřešeny i otázky připojení modulaře, zásobování elektřinou a telefonní spojení. Vlnové délky 765 m se používalo jen v noci. Ve dne přeladovávali na 560 m.

Němci se snažili Slobodný slovenský vysílač umlčet. Od Prievizdy přiletěl dvojtrupový Fokke-Wulf se zaměřovačem, ale zmizel, jakmile vzletly slovenské stíhačky. Vysílalo se z Banské Bystrice, ze Slovenské Lupče, z Dubové, ze Zvolena, z Brezna, ze Starých Hor. Když se nacistům nepodařilo vysílač zničit, nasadili proti němu rušičky.

Protektorátní sdělovací prostředky nesměly o Slovenském národním povstání informovat. Tisk přinesl

koncem srpna jen stručnou zprávu, že prezident Tiso požádal německé velení o pomoc při zajišťování klidu a pořádku. Další sporadické informace se objevily na zastrčených místech denních listů až v polovině září. Teprve po pádu Banské Bystrice se Slovensko dostává na první stránku protektorátních deníků a věc se nazývá pravým jménem: píše se o slovenském povstání.

Slobodný slovenský vysílač bojoval do posledního dechu. 26. X. se přemístil do Donoval na svah za kostelem. Anténu natáhl z kostela na hotel Šport a kolem stanice vysadil 60 stromků k zamaskování. 27. X. 1944 Banská Bystrica padla. Velitelství i politické vedení ustoupilo do Donoval. Gustáv Husák píše v knize Svědectví o Slovenském národním povstání: „Z místnosti nedaleko nás bylo slyšet pracovníka rozhlasu, který nahrazoval slabý výkon

vysílačky mohutným hlasem a povzbuzoval povstalecké bojovníky v této tragické noční hodině. Zrodil se šibeční vtíp: ať otevře okno a jeho hlas uslyší celý zbytek svobodného území...“

Toho dne vysílali naposledy. Vydali se na Jergaly, ale dostali se do nepřátelské letecké palby, při které bylo auto poškozeno. Tank je zatáhl zpět do lesa u Donoval. Tam vysílač demontovali, některé součásti ukryli a zbytek zničili ručními granáty.

OK3IT, Jaromír Loub, říká, že přišly zprávy o poslechu mobilního vysílače z Moravské Ostravy. Přes veškeré rušení byl Slovenský slobodný vysílač několikrát zachycen i ve Svitávce u Boskovic. Nelze popsat vzrušení, jaké působila jeho slova, zaznívající do dusné atmosféry Protokolátu, a hluboký dojem, který trvale zůstane v duši každého, kdo toto vysílání slyšel.

Dr. ing. Josef Daneš, OK1YG

UPOZORNĚNÍ

Na žádost pracovníků Správy radiokomunikací Praha upozorňujeme všechny naše čtenáře na § 13 Předpisu o zřizování, provozování a přechovávání amatérských rádiových stanic ze dne 22. 1. 1979, který je součástí povolovací listiny každého radioamatéra vysílače.

§ 13, odst. 2: „Při zániku platnosti povolení podle § 11 písm. d, f, h (t. j. úmrtím držitele povolení, odsouzením držitele pro úmyslný trestný čin a nezákonným opuštěním republiky – pozn. red.) jsou povinni nejbližší rodinní příslušníci, popř. osoby žijící s držitelem povolení ve společné domácnosti anebo orgány provádějící řízení o dědictví odevzdat amatérskou rádiovou stanici do úschovy kterékoli kolektivní stanici, o čemž vedoucí operátor uvědomí povolovací orgán.“

Vzhledem k tomu, že nejbližší rodinní příslušníci tento předpis (jak se ukazuje) neznají, žádá Správa radiokomunikací – Inspektorát radiokomunikací VO kolektivních stanic a funkcionáře radioklubů a ZO Svazarmu, aby dbali na dodržování tohoto ustanovení. Dále Správa radiokomunikací žádá – vzhledem k tomu, že z formulace § 13 odst. 2 to jednoznačně nevyplývá – aby VO kolektivních

stanic nebo funkcionářů radioklubů a ZO Svazarmu zasílali povolovací listiny takto zaniklých koncesí na adresu: Inspektorát radiokomunikací Praha, Povolování radioamatérských stanic, Václav Tomš, Rumunská 12, 120 00 Praha 2, nebo na tuto adresu alespoň sdělili, že k zánku povolení došlo.



Na konferenci 1. regionu IARU, která se konala v posledním týdnu měsíce dubna tohoto roku v anglickém Brightonu, reprezentovali ČSSR předseda ÚRRA Svazarmu RNDr. Ludovít Ondříš, CSC., OK3EM, a předseda komise VKV ÚRRA Zdeněk Prošek, OK1PG. Před odletem se s nimi rozloučili zástupci naší redakce a získali jejich příslib, že s výsledky konference seznámí naše radioamatéry prostřednictvím časopisu AR.

Zo zasadania Slovenskej ústrednej rady rádioamatérstva

Dňa 6. februára 1981 po prvýkrát v novom roku zasadala Slovenská ústredná rada rádioamatérstva v Banskej Bystrici. Program rokovania bol zameraný k prípravám na celoslovenskú poradu predsedov okresných rádioamatérskych rád, ktorá sa každoročne uskutočňuje vo februári. Ďalej bola rada oboznámená so stavom príprav na celoslovenské kurzy trenérov v ROB, MVT a TG, ktoré čo do významu sú ťažiskovými výcvikovými podujatiami SÚR v I. štvrtroku.

Pre lepšiu a výraznejšiu popularizáciu rada doporúčala vedúcim jednotlivých komisií nadviazať užší kontakt s redakciou časopisu Elektrón, ktorý ponúka priestor pre uverejňovanie rôznych technických článkov, reportáží z rádioamatérskych súťaží, teda materiálov, ktoré majú blízky vzťah k mládeži.

Na návrh vedúcich komisií KV a VKV schválila výsledky slovenských stanic v minuloročnej súťaži mesiaca ČSSP, ako aj návrh na priznanie I. VT v práci na KV pre M. Zubáckeho, OK3CO, Pavla Souška, OK3IAG, a B. Bosáka, OK3BT. V súvislosti s udeľovaním VT v práci na KV a VKV rada schválila návrh na vydanie vhodných diplomov, ktorých udeľovanie bude v kompetencii ORRA a KRRA (III. a II. VT) a SÚR (I. VT).

O pripravách na celoslovenský technický kurz stavby transvertorov pre pásmo 145 MHz k zariadeniu OTAVA (mf 14 MHz) informovali zasadanie ZMŠ O. Oravec, OK3AU, a autor prototypu transvertoru, J. Polec, OK3CTP. Celoslovenský kurz sa uskutoční 2. až 8. 11. 1981, pričom účasť frekventantov si jednotlivé okresy môžu prihlasovať na SÚR od 1. 9. 1981 písomne. V kurze zhotovené transvertory budú pre rádiokluby pridelené samozrejme bezplatne.

V závere rokovania pogratalovali účastníci zasadania Egonovi Mčíkovi k jeho životnému jubileu päťdesiatinám a poželali do druhej polovice jeho rádioamatérskej životnej púte veľa úspechov. Na rokovanie SÚRRA nadviazovalo dňa 7. 2. spoločné zasadanie komisií PV a KV.

OK3UQ



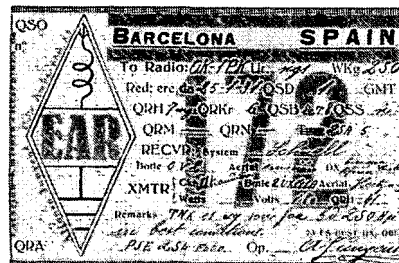
Rudolf Archmann, OK1PK, u svého zařízení

50 let značky OK1PK

V letošním roce slaví 50 let své existence volací značka OK1PK, jejímž držitelem je Rudolf Archmann z Prahy, díky sufixu, který si zvolil, přáteli přezdívaný humorně a doobrosrdečně „Pekáč“. Musíme upřesnit, že oficiálně mu byla tato značka přidělena až v únoru 1932, ovšem Rudolf Archmann si už rok před tím provoz na KV zkušel neoficiálně, jak bylo tehdy zvykem.

Je pamětníkem skutečných začátků radioamatérského hnutí u nás: Začínal už v roce 1925 se svým otcem jako posluchač rozhlasových stanic a o několik let později s Marconiovo jiskrovým vysílačem a kohererovým přijímačem.

Jeho zálibou byl a zůstává DX provoz. Blahopřejeme Rudolfovi k tomuto výročí a přejeme v další práci na KV hodně úspěchů.



QSL lístek za první spojení stanice OK1PK je ze Španělska a nese datum 25. 1. 1931

Test
= Úterý, dne 11. VIII. 31. =
wx = cloudy a velmi chladno - 7mc * (Větrina) *
Pracováno na 1anodax usměrnovací kámpě.
ca de E1 8DU = v.6 7.68w5 18.45 → 4.06 E8DX 416
de 1pk de f.8 dw = rok. bo cher ami - merci
par ces bonnes aco et recevoir = un sig
fr nac t7 asa 5 n8 fl - her ami p. h. a. s.
je avoir aco nime taveris vous etoms de
Praha? je stas sans doute a Praha
dimanche avec XF 8MF - seras upa es
berez faire aco avec oms de Praha ok?
ok all so danke sehr - je sais bien
xf 8mf in Praha nel felice mit 4-fim hams
and 2 watts - hi - hir. bo f. q. u. l. von
af inf. nel fling nach Praha von Paris

Všimněte si pečlivosti, s jakou je veden tento deník, starý právě padesát let. Jsou zapisována dokonce volání protistanic

AR
ca de R = 23:30
ca de E1 8DU = v.6 7.68w5 18.45 → 4.06 E8DX 416
de 1pk de f.8 dw = rok. bo cher ami - merci
par ces bonnes aco et recevoir = un sig
fr nac t7 asa 5 n8 fl - her ami p. h. a. s.
je avoir aco nime taveris vous etoms de
Praha? je stas sans doute a Praha
dimanche avec XF 8MF - seras upa es
berez faire aco avec oms de Praha ok?
ok all so danke sehr - je sais bien
xf 8mf in Praha nel felice mit 4-fim hams
and 2 watts - hi - hir. bo f. q. u. l. von
af inf. nel fling nach Praha von Paris

Otázka pro vás: Proč stanice AUTCJ (asijská část SSSR) volala Rudolfa EC1PK a stanice SU1CH jako OK1PK?

OTAKAR BATLIČKA, OK1CB

OSOBNOST
A LEGENDY

Dr. ing. Josef Daneš, OK1YG

(Z materiálů ke knize *Jiskry, lampy, rakety*)

(Pokračování)

V říjnu 1941 bylo poměrně teplo. Vlnitý podzim s chladným, mlhavým jitem a slunečným, hřejivým polednem. V neděli, 12. října, rozkvetly kočky a u Příbrami někdo našel hřib 1 a 1/4 kg, úplně zdravý. Libeňské posvícení uzavíralo sezónu roku. Opičí cirkus, stěna smrti, elektrické automobily, krámky s praženými mandlemi a cukrovou vatou. Hezkou nedělí zakončil pražský rozhlas Spící krásavici od Čajkovského.

V pondělí přišel k Batličkům kloboučník Fetter, který dělal spojku a řažoval, co bylo potřeba. Někdy se u něho scházeli. Prohlíželi nějaké papíry, které pak Fetter odnesl. V úterý, 14. října vyrazil Ota, jako obvykle, časně ráno do práce. Byl už jmenován kancelistou a tatínka to těšilo. Marta přebírala hrách.

Minulý týden byla na tramvaji vzrůša. Chytli chlapa, který rozřezával mladým ženám střevice a zraňoval je na nohou. Na špičce boty měl přimontovanou žiletku. Jinak nic nového. Obligátní bombardování Londýna; německá armáda, která držela Polsko, Belgie, Holandsko, Francii, Norsko, Dánsko a využívala hospodářského a průmyslového potenciálu celé střední i západní Evropy, sklízela první úspěchy na východě. Nedostala Leningrad ani Stalingrad a před Moskvou uvázla.

Batlička vyšel na nepřítis široké schodiště, scházel dolů a přemýšlel. Proti němu kráčeli dva muži v pláštích. Ohlédl se. Jini dva sestupovali s třetího patra. Než se nadál, byli u něho. V levé kapse kalhot kovová, elipsovité známka na řetízku, v kapsách plášťů pistole a služební průkazy.

„Státní policie!“

Batlička uměl odolávat nesčíslným nástrahám a nebezpečím. Uměl zneškodnit jedovaté hady. Byl snad jediným, kdo přežil torpédování lodi Olaf křížníkem Vivid. Tarantule... tehdy přišla průtrž mračen, tarantule zalezly a Batlička se vyplhal na sráz... Ted' je má kolem sebe a je zaskočen. Jeho pistole Walter PPK leží nečinně ve skrýši u kuchyň.

Dva se vrátili s Otou do bytu a ušli prohlídku, dva hlídali venku. Pistoli nenašli. Byla na ní pověšena lopatka a smeták. Rezervní náboje byly uloženy v papírech a Fetter je v roztržitosti odnesl i s papíry. Téhož dne, skoro v tutéž hodinu, byli zatčeni major Ellner, Pryl, Vojtíšek a další.

•••

Ještě než došlo k Batličkovu zatčení, měl už vyšetřovatel gestapa, Oskar Fleischer, dobrý přehled o činnosti okruhu FXK. Věděl, že stanice, kterou obsluhoval František Chyba, měla od července do září se sovětskou stranou nejméně devět relací, že v sudé dny používala značku HA + jedno volitelné písmeno, v liché dny YU + volitelné písmeno a vlnových délek 48, nebo 61 nebo 65 m. FXK odpovídala na vlně 46 nebo 53 m. Jindřich Fróde měl k dispozici krystaly 5347 kHz a 4618 kHz. Jeho volací značka byla v sudých dnech IR + volitelné písmeno, v lichých IO + volitelné písmeno. Vlnové délky sovětské stanice FXK zůstávaly stejné. Přijímače byly na tehdejší dobu malé, 10 x 20 x 12 cm, a obsáhly 2 až 18 MHz ve třech rozsazích. Vysíláč byl osazen jednou elektronkou 6H6 a třemi 6L6. K soupravě patřila anténa 15 m a protiváha 8 m dlouhá. Horší bylo, že gestapo znalo i šifrovací klíč. Vědělo, že jeho základem je kniha Vojtěcha Martínka Než se kofeiny uchytí. Vědělo, které skupiny radiogramu obsahují pokyny k dešifrování, mohlo tedy rozluštit zachycené depeše a těžit z nich.

Za takových okolností neměl Batlička mnoho naděje. Když skončili výslechy v Pečkárně, byl převezen do věznic v terezínské pevnosti. Jirátkovo štěstí bylo, že ho Batlička angažoval bez vědomí vyšších složek odbojové organizace a neinformoval je ani dodatečně.

•••

Pátého února 1942 večer řekli Batličkovi, že půjde na transport. Někjaké takové zvěsti a dohady kolovaly už pár dnů. Transport znamená změnu, vytržení z vězeňského stereotypu. Vyjet ven, vidět krajinu, domy, lidi a -byť i jenom zdálky- život, který pro vězně přestal existovat. Transport do neznáma. Někdo zachytil z hovoru bachařů slovo Himmelfahrt - cesta do nebe.

Transport (asi 400 lidí) se soustředil na III. dvoře a mezi třetí a čtvrtou hodinou ranní vyrazil do Bohušovic. Kráčeli bez snídaně, mrazem a sněhem. Na nádraží čekal příjemně vytopený osobní vlak. Na oknech vozů byly nalepeny nápisy Arbeiterzug (dělnický vlak). Každý měl místo k sezení, nikdo je však nesměl bez dovolení opustit. Vozy byly přísně střeženy strážemi SS, které nedovolily promluvit.

V Praze vlak přibíral ještě další lidi a vyjel k Českým Budějovicím. Pozdě odpoledne se pohyboval po břehu Dunaje. K večeru zastavil na malém nádraží na soutoku Dunaje a Emže.

„Aussteigen! Los!“

Na nádražní budově nápis: MAUTHAUSEN. Prošli širokou branou v drátěném plotě. Před nádražím strmá, zasněžená stráž, dole zakončená zdí. Kolem dokola plno SS-mannů. U té zdi je seřadili do pětistupů. Asi 1 km za městem je křižovatka. Odtud vede velkým obloukem silnice ke koncentračnímu táboru. Přetíná ji vozová cesta, která stoupá úvozem do příkrého kopce.

Zde to začalo.

„Los! Los!“

Hulákání, rány, kopance. Esesáci bijí hlava nehlava. Zadní řady tlačí na přední, nastává panika. Celý transport se dáva do běhu. Na této cestě obyčejně padají první ranění, kteří jsou pak na místě dobiti. Batličkův transport tvoří především mládežníci. Jsou podvyživeni několikaměsíčním vězněním, mají za sebou výslechy na gestapu, od všerejška večer neměli nic v ústech, ale jsou mladí a ženou se do kopce. Probíhají kolem dřevěných baráků, kolem kuchyní SS a pošty. Před nimi se tyčí vysoká, pochmurná stavba ze žulových kvádrů. Nahoře ohrada z pěti ostnatých drátů na izolátorech.

„Mützen ab!“ (Smeknout!)

Ufění vstupují bránou, po jejíž obou stranách se tyčí čtverhranné věže se střílnami. V ose brány je 180 m dlouhý apelplac, vyspaný pískem a uvalčováný. Po jeho pravé straně dva přízemní baráky s podezdívkou, prádelna a kuchyň. Třetí budova je zděná. Obsahuje bunkr (lágová věžnice se zamřížovanými okny), pítěvnu a krematorium. Po levé straně tři řady baráků.

Seřadili je před koupelnou. Tam je jednoho po druhém přebírala táborová správa. Další rány. Největší jsou na tom ti, kterým vedoucí politického oddělení, Hauptsturmführer Karl Schultz připsal do papírů: Begrüßen! (Pozdravit!) Na sněhu před koupelnou zůstalo ležet dvanáct nehybných těl.

Postupně je odváděli do sklepa, kde se museli svléknout do naha, odvézt své věci, a odtud byli nahnáni do koupelny pod horké sprchy. Při tom byl ubit k smrti dr. Jindřich Procházka, policejní komisař z Prahy. Dostavil se vězeň se stříkačkou a všechny důkladně desinfikoval lysolem a petrolejem. Tělo páliho jako v ohni. Holič je ostříhal dohola a odfel veškeré chlupy na celém těle. Pak jim dali zašivané prádlo, modře pruhované tenké mundury, baretu a dřeváky a vyhnali je na apelplac, kde v mrazivé noci čekali několik hodin, než byli všichni ubytováni. Byly z toho zápalý plác a během týdne několik mrtvých.

•••

„Přivítání“ v Mauthausenu bylo součástí pečlivě propracovaného systému. Koncentrační tábory byly jedním z nejdůležitějších prostředků k udržení nacistů u moci. Lidé v nich byli internováni bez jakéhokoliv soudního projednávání, bez možnosti obhajoby, bez kontroly veřejnosti, politici na základě rozhodnutí tajné státní policie, kriminální zločinci na základě rozhodnutí kriminálního policejního

úřadu. Mauthausen byl tábor III. stupně, určený pro nepolepšitelné případy, které měly být likvidovány těžkou prací za nesnesitelných podmínek.

Uen začínal v zimě v 05.45, v létě 04.45 úderem na zvon u brány. K snídaní bylo 1/4 litru polévky z polévkové nebo zeleninové směsi, k obědu 3/4 litru až 1 litr polévky z tučnou, večer v 19.00 hlavní apel, který trval (když všechoho klaplo) asi půl hodiny, a pak večere: kolečko salámu, kterému vězňové pro jeho rozměry říkali „Briefmarke“ (poštovní známka) a černá „káva“ z pražených bobů a bukvic. Ve středu ještě 5 dkg margarínu, v sobotu lžice marmelády a lžice tvarohu.

Jádrém tábora byl žulový lom. Denně tam pracovalo asi 1300 vězňů, kteří i za mrazů byli oblečeni do tenkých, spíše pyžamu než satům podobných mundurů, s dřeváky na nohou. Věžňové vynášeli z lomu kvádry asi 50 kg těžké po 186 úzkých, příkrých schodech se sklonem 38° na výškovém rozdílu 36 m. Kdo padl, strhl s sebou další. Denně zde byli mrtví a těžce ranění. Věžňové z karanténního bloku pracovali v r. 1942 na planýrce, kde museli poklusem vozit kolečka naplněná kamením nebo pískem a tahat pětistupňový válec. Kdo nemohl, byl na místě ubit. Mauthausenský vězeň vydržel průměrně 6 měsíců. Šanci na přežití měli jen ti, kdo se dostali do dílny nebo na nějaké klidné venkovní komando. Každý člen strážního oddílu SS musel při nástupu podepsat prohlášení, že byl poučen, že není dovoleno týrat vězně. Služba v koncentráku byla však pohodlnější než fronta. Proč by tedy nebyl iniciativní? Horší než SS byli partáci a blokaři z řad vězňů - kriminálních zločinců. Ti patřili k lágové prominenci, měli pohodlné lůžko, dost jídla a nemuseli pracovat. Aby si udrželi své postavení, snažili se být ještě iniciativnější než nejhorší z esesáků. Na deset vězňů (koncem války na 15) připadal jeden SS-mann. V době Batličkova příjezdu Wachtruppe Mauthausen čítala 460 mužů, rozdělených do tří kompanií. K těm je ještě nutno připočítat 250 mužů Häftlingswache pomocné stráže, která se rekrutovala z vězňů, nosila přílby a byla ozbrojena klacký a šavlemi.

Všechno v taopre, od samého začátku, od přícho- du do konce, bylo vypočítáno na fyzické i duševní zničení, na vytváření permanentního stresu a vědomí naprosté bezprávnosti a nemožnosti, aby i sebemenší myšlenka na případný odpor byla v zárodku potlačena. Porušení disciplíny, často i vymyšlené, bylo stíháno 25 ranami bykovcem na zvláštním kozlíku, ke kterému byl vězeň připoután, nebo svázáním rukou za zády a pověšením vězně na dvě hodiny za spoutané ruce. Při tom došlo k vykloubení obou rukou v ramenou. Každý omdlel bolestí již během půl hodiny a byl přiváděn k vědomí poléváním studenou vodou.

Po večeru bylo volno a v 21.00, zase na znamení zvoncem, nastal noční klid. V neděli byl oběd v 10 hod. a večere v poledne. Odpoledne byly dvě hodiny povinného odpočinku. Pak se hrál na apelplacu fotbal, nebo býval koncert táborové hudby a na pódiu se konávala utkání v boxu. V prvním bloku po levé straně byla pisárna, opravná bot a nevěstinec s tuctem žen, dodaných z Ravensbrücku. Za návštěvu se platily dvě marky. Z toho 50 feníků dostala dotyčná žena a zbytek říšská pokladna SS, KZ-Zentrale v Oranienburgu.

Pár kroků odtud byla hlavní brána. Skládala se ze dvou dílů, které bylo možno stáhnout na jednu stranu a zahákovat. Háč byl na řetězu. Tam uvazovali i na dva - tři dny vězně za vzpažené ruce, omotávali jim řetěz kolem krku a vyťahovali je za něj do vězky. To působilo nesnesitelné bolesti. Zoufalé skřeky se za noci rozléhaly lágrem.

•••

V osobních spisech Batličkových v Dopravních podnicích hlavního města Prahy je záznam, že zemřel 13. února 1942. Ing. Gerndt si pamatuje, že z Mauthausenu došlo o tom úřední oznámení a že jako příčina úmrtí je uvedena nemoc, pravděpodobně tyfus.



Z činností radioklubů

Často hledáme příčinu, proč se ve všech radioklubech nedaří dostatečně rozvíjet práci s mládeží. Je to nedostatek dobrých a obětavých cvičitelů, nevhodné prostory pro výcvik, nedostatek prostředků pro práci s mládeží atd. To jsou jistě velice závažné důvody, které ovlivňují práci s mládeží v radioklubech hlavně v malých městech a na venkově. Záleží především na kolektivní radioklubů a kolektivních stanic, jak se s těmito problémy dokáží alespoň částečně vypořádat a mnohé nedostatky nahradit svojí obětavostí.

Jedním z takových kolektivů je

radioklub při Městském domě pionýrů a mládeže v Bytči,

o kterém vám v dnešní rubrice přinášíme několik informací.

Radioklub OK3RRC v roce 1976 zahájil činnost radiomaterských kroužků v Městském domě pionýrů a mládeže v Bytči pod vedením vedoucího operátéra Miroslava Knocíka, OK3YAY. Rozběhla se činnost technického kroužku, ROB a nácvik telegrafie s cílem vychovat nové operátéry. Již v následujícím roce se dva nejstarší chlapci z kroužku zúčastnili celoslovenského kursu OL, kde na závěr úspěšně složili zkoušky a získali oprávnění k vysílání pod vlastní značkou OL.



Obr. 1. Nejúspěšnější závodník z OK3RRC v telegrafii a MVT – Luboš Kuchar

Tento úspěch byl příkladem pro ostatní mládež, která se po prvních zkušenostech začala zajímat také o MVT. Jejich snahu podpořil také ústřední radioklub SSR přidělením výcvikové soupravy telegrafie. Přes počáteční potíže s nedostatkem zařízení a potřebných map začal mladý kolektiv dosahovat pěkných úspěchů. Krajským přeborníkem v rychlotelegrafii se stal dvanáctiletý Rastislav Hrnko a 3. místo obsadil další člen radioklubu Luboš Kuchar. Ještě výraznější úspěchů dosáhl na krajském přeboru v MVT, kde členové radioklubu obsadili první čtyři místa. Že to nebyly úspěchy náhodné, o tom svědčí účast na přeboru SSR, kde v telegrafii obsadil Luboš Kuchar druhé místo, Rastislav Hrnko třetí místo a na přeboru SSR v MVT si tato místa vzájemně vyměnili.

Dobrych výsledků dosáhl radioklub také v ROB: v roce 1979 se stal Jaroslav Malobický přeborníkem kraje v kategorii mladších žáků v pásmu 80 m a na přeboru SSR v pásmu 80 m obsadil druhé místo.

Také v technické činnosti mladí členové radioklubu nezaostávají a získávají každoročně některá z předních míst na okresní výstavě technické tvořivosti mládeže.

V roce 1980 byl z mladých zájemců ustaven samostatný radioklub při Městském domě pionýrů a mládeže v Bytči. V současné době má tento nový radioklub 27 členů, převážně mládeže do 18 let. Přibylí další dva koncesionáři OL. Radioklub si podal žádost o povolení vlastní kolektivní stanice.

Obr. 2. Účastníci mistrovství ČSSR v MVT z radioklubu v Bytči. Zleva Malobický, Kuchar, Hrnko, Novák a jejich vedoucí a trenér M. Knocík, OK1YAY



Členové nového radioklubu v roce 1980 uspořádali první okresní přebory v telegrafii a MVT v okrese Žilina a uspořádali rovněž i krajský přebor MVT. V současné době se 6 členů připravuje ke zkouškám RO a dalších 12 mladých členů navštěvuje kurs telegrafie.

Podíl na dosažených výsledcích má i vedení Městského domu pionýrů a mládeže v Bytči a Okresního domu pionýrů a mládeže v Žilině, které finanční podporou přispívá k nákupu potřebného zařízení pro činnost radioklubu a stavebnic pro technickou činnost mládeže.

Ve snaze zlepšit výuku teorie radiotechniky začali členové radioklubu využívat celého cyklu odborných filmů s uvedenou tematikou. Chtěl bych vám všem při této příležitosti připomenout, že každému kroužku mohou Domy pionýrů a mládeže zabezpečit filmy s radiotechnickou tematikou. Filmy jsou vhodným doplňkem výcviku mládeže v zájmových kroužcích. Nezapomeňte tedy na tuto možnost!

Nedostatkem pro činnost tohoto mládežnického kolektivu jsou ne zcela vhodné místnosti ve starých budovách bývalého zámku, ale i nedostatek cvičitelů, protože na výchovu celého mladého kolektivu je OK3YAY sám. Avšak obětavá činnost vedoucího i všech členů kolektivu přináší vždy úspěchy – jednotlivcům i celému kolektivu. Důkazem toho je právě činnost radioklubu při Městském domě pionýrů a mládeže v Bytči.

Propagace činnosti radioklubů

Často naříkáme nad skutečností, že o činnosti radioamatérů není veřejnost dostatečně informována. Nemůžeme se však spoléhat na to, že mládež a ostatní zájemci o radioamatérský sport sami přijdou do našich radioklubů a kolektivních stanic. Vždyť ve většině případů ani neví, že v jejich okolí pracuje kolektivní stanice nebo radioklub. Často ve městech chybí vývěsní skřínky, informační tabule, plakáty a jiné vhodné prostředky, kterými bychom veřejnost na činnost radioamatérů upozornili.

Velkou příležitostí k propagaci radioamatérské činnosti jsou letní pionýrské tábory, které jsou o prázdninách pořádány ve všech okresech ČSSR. Domluvte se s vedením pionýrských táborů, navštivte letní tábory mládeže ve svém okolí a předvedte dětem ukázky z naší činnosti. Z většiny pionýrských táborů lze snadno navázat spojení v pásmech KV a VKV a budete tak mít možnost přiblížit mládeži provoz vaší kolektivní stanice. Dětem se bude jistě také líbit ukázka ROB, který si na malém prostoru budou moci sami vyzkoušet. Z vlastní zkušenosti vím, že se děti na besedu s radioamatéry a ukázky naší činnosti těší a že se všem líbí.

Proto nezapomeňme na propagaci radioamatérské činnosti v letních pionýrských táborech ve svém okolí. Jistě se vám podaří získat řadu mladých zájemců o radioamatérský sport a nových členů vašeho radioklubu. Pokud budou v táboře přítomny také děti z jiných okresů, možná jim vaše ukázka a beseda pomůže najít cestičku do radioklubů a kolektivních stanic v jejich bydlišti.

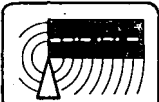
OK – maratón

Upozorňuji všechny účastníky OK – maratónu, že si mohou do soutěže započítat všechny body za navázaná a odposlouchaná spojení v Polním dnu mládeže.

Těšíme se na další účastníky OK – maratónu ve všech kategoriích. Napište si o zaslání formulářů měsíčních hlášení a podmínek OK – maratónu na adresu: Radioklub OK2KMB, box 3, 676 16 Moravské Budějovice.


Přeji vám mnoho slunných dnů během prázdnin a vaší dovolené. Nezapomeňte, že právě o dovolené vysílá řada radioamatérů ze vzácných a neobsazených čtverců QTH a z pionýrských táborů. Podporujte jejich propagační činnost navozováním častých spojení.

731 Josef, OK2-4857



QRT

Zemřel
**Karel Charuza,
OK2KJ**



Náš přítel a kamarád soudruh Karel Charuza patřil rozhodně mezi ty, na které budeme rádi a dlouho vzpomínat.

Vedle svého zaměstnání a péče o rodinu věnoval kus svého života radioamatérské činnosti. Již ve třicátých letech byl spoluzakladatelem radioamatérského hnutí na jižní Moravě.

V roce 1934 získal koncesi na vlastní vysílač se značkou OK2KJ. S přerušením pouze v období 2. světové války pracoval pod touto značkou prakticky do posledních dnů svého života. Byl obětavým funkcionářem na stupni okresu, kraje a zastával i funkce v ústředních orgánech Svazarmu a Radioklubu. Významnou měrou se podílel na výchově a výcviku mladých, začínajících radioamatérů. Po léta zastával funkci náčelníka výcvikového střediska branců-radistů.

Milý Karle, v dobrém díle a odkazu Tvé užitečné práce budeš žít i nadále mezi námi. Tvůj vztah k práci, vytrvalost a obětavost budeme uvádět jako příklad pro Tvé nástupce.

Výbor radioklubu Svazarmu
Gottwaldov

TECHNICKÁ ČINNOST



Březen a duben byly měsíce technických soutěží. Proběhly v mnoha krajích a vyvrcholily přeborem ČSR a mistrovstvím ČSSR. Poměrně rychlé rozšíření těchto soutěží je velice potěšitelné a růst organizované technické činnosti mezi mládeží je příslibem lepších časů pro naši elektroniku do budoucnosti.

Městské kolo technické soutěže mládeže v Praze proběhlo v místnostech městského radioklubu začátkem března. Zúčastnilo se ho 16 závodníků (5 v C1, 6 v C2 a 5 v B). Soutěž osobně zahájil předseda MěV Svazarmu v Praze plk. Kubečka. V praktické části soutěže sestavovali závodníci kategorie C1 multivibrátor, v kategorii C2 přijímač VKV a v kategorii B RC generátor.

V kategorii C1 zvítězil Jiří Vondráček z Prahy 10, v kategorii C2 Petr Janíček z Prahy 7 a v kategorii B Jiří Dalešický z Prahy 9. V družstvech bylo nejlepší družstvo Prahy 9 ve složení Štěpán, Toufar, Dalešický (vedoucí s. Mráz).

Krajská soutěž techniků mládeže Západočeského kraje

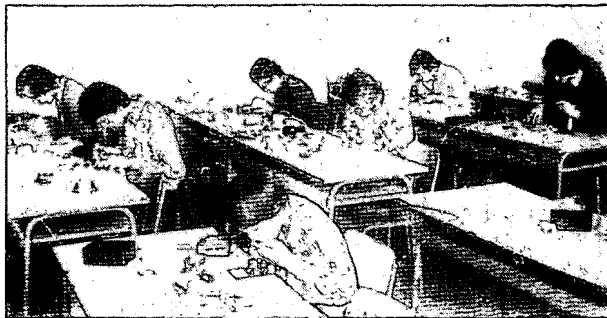
Při plánování krajských přeborů bylo navrženo i schváleno pověřit pořádáním krajské soutěže techniků radioklub OK1KVY v Kralovicích.

Náš malý radioklub tento návrh přijal a přes značné obtíže při přípravě (nedostatek součástek a finančních prostředků) se za obětavé pomoci většiny členů klubu podařilo celou akci v úzké spolupráci s MěDPM připravit. Termín soutěže byl stanoven na 14. března 1981 a tak se tento den v 09.00 hod. scházeli v areálu radioklubu 45 radioamatérů jak soutěžících, tak i těch, kteří mladé techniky doprovázeli, rozhodčích a pořadatelů.

Účastníci soutěže byli z okresů Rokycany, Karlovy Vary, Cheb, Domažlice, Klatovy; Plzeň-město a Plzeň-sever.

Po slavnostním zahájení, kterého se zúčastnili představitelé místního výboru KSČ, města, patronát-

Obr. 1. Záběr z přeboru ČSR v technické činnosti mládeže



ního vojenského útvaru a Svazarmu, se mladí radioamatéři pustili do práce, která jak ze stránky technické, tak i ze stránky teoretické nebyla nikterak lehká (stavěla se např. měřicí sonda s IO apod.) a rozhodně ani sbor rozhodčích ji nikterak neuležoval. Všichni pracovali srdnatě s velkým zájmem a nás všechny starší tento přístup, chuť a hlavně znalosti dětí značně potěšily. Právě zde se opět prokázalo, že kde se s mládeží pracuje, tam to přináší i dobré výsledky.

Soutěž skončila v 18.00 hod. a při závěrečném hodnocení a překvapení, která připravila velkou radost vedoucím i dětem, nebyla nouze. V jednotlivých kategoriích zvítězili:

Kategorie C1 – Jaroslav Urban, RK Kralovice (okr. Plzeň-sever),

kategorie C2 – Robert Skopalík, RK Karlovy Vary, kategorie B – Miroslav Holý, RK Karlovy Vary. V družstvech byl nejlepší RK Karlovy Vary se ziskem 15 390 bodů.

Na závěr byly předány všem účastnické diplomy a nejlepším třem v každé kategorii byly předány medaile a hodnotné ceny, které věnoval MěDPM, ZO Svazarmu a radioklub OK1KVY. Všem se soutěž líbila a tak Petr, OK1WPN, mohl zapsat do kroniky klubu, že vše bylo dobře připraveno a že průběh soutěže měl dobrou úroveň.

Zdeněk Brož, OK1AUA
vedoucí operátor OK1KVY

Přebor ČSR v technické činnosti mládeže

uspořádala Praha začátkem dubna. Ředitelem soutěže byl zkušený organizátor K. Pytner, OK1PT, a odpovídala tomu i její pečlivá příprava a organizace a hodnotné ceny pro ty nejlepší. Za účasti

představitelů ČÚRRA a MěV Svazarmu se zúčastnilo přeboru ČSR všech 8 krajů s kompletními tříčlennými družstvy.

V kategorii C1 zvítězil Aleš Gurecký ze Severomoravského kraje, v kategorii C2 Petr Jedlička z Jihomoravského kraje a v kategorii B Tomáš Krejča z Jihočeského kraje. V družstvech byla neúspěšnější Praha-město.

ao



Obr. 2. Bylo zajímavé pozorovat soustředěné výrazy těch nejmladších

MVT

Rubriku vede
OLGA HAVLIŠOVÁ, OK1DVA,
Podbabská 5, 160 00 Praha 6

V. výzbroj, výstroj, hygiena

Výzbrojí rozumíme technické pomůcky, které umožňují správně absolvovat závod. Busolu jsme již popsali, mapy a závodní průkaz zajistí pořadatel, ale jejich ochrana před poškozením už záleží na nás. Mapu chráníme mapníkem (sáček z PE, PVC), který nesmí být příliš tuhý, protože ten se láme a neumožňuje plynulé měnění tvaru podle proběhnuté trati, ani příliš měkký a pomačkaný – ten nepřiléhne k mapě a čtení je obtížnější. Každé zbarvení mapníku, i jen mléčný zákal, zhoršuje průhlednost a čitelnost. Závodní průkaz chráníme obalem a to těmito způsoby:

- Průkaz je společně s mapou (v mapníku) – tento způsob je nejčastěji používán při štafetových OB na předávkách, kdy závodník dostává průkaz v okamžiku startu a nemá tedy čas na jeho úpravu.
- Průkaz je přilepen uvnitř mapníku (izolepa, spofaplast) za horní okraj tak, že dolní část z mapníku vyčnívá a je podlepena (izolepou) pod místy vpichů – ochrana před vytrháním. (Oba tyto způsoby mají nevýhodu v tom, že závodník při ražení zpravidla musí otočit mapu a pak se zase v ní najít. Oblepené průkazy navíc ztěžují práci počtářům v cíli.)
- Průkaz je v obalu (sáčku) z PE mimo mapu, upevněn tkalounem k zápěstí, nebo na gumě kolem pasu. Průkaz v sáčku je spojen s tkanicí buď zavíracím špendlíkem nebo spec. svorkou (např. ze šli), které nutno zabezpečit proti otevření zalepením. Průkaz, byť je přivázán na tkaloun, držíme v dlaní, a proto jeho nejvhodnější šíře je 5 až 6 cm. Průkaz tedy po délce přetožíme na tuto šíř, ovšem tak, aby vpichy byly jen v příslušných políčkách. Svorku připnevníme k průkazu tak, aby v místech pro značení kontrol (vpichů) a pro záznamy počtářů nebyl

nijak poškozen, jinak hrozí nebezpečí diskvalifikace. Tento způsob upevnění průkazu je nejlepší jak pro závodníka – práce s ním neovlivňuje polohu mapy, tak i pro pořadatele – dostane čistý a nepoškozený průkaz k vyhodnocení.

Ochranný sáček z PE používáme vždy jen jednou – při druhém použití bychom totiž už na první pohled nepoznali, kterou kontrolu jsme naposledy razili. Průkaz volně drženy a bez ochrany zásadně nepoužíváme – ovšem tuto zásadu budeme muset porušit v případě, kdy pořadatel nepoužije pro označení průchodu kontrolami kleště, nýbrž obyčejná razítka, což je ještě při OB v MVT dosti běžné.

S BUZOULOU A MAPOU

Výstrojí rozumíme oblečení, které nás má nejen chránit před prostředím (před porostem, chladem aj), ale má i umožňovat rychlý pohyb. Boty pro běh v terénu, tzv. orientky, mají špičkatý, měkkou patu, jsou celkem lehké a pevné. Nevýhodou je, že se snadno vyzouvají. Nový typ značky Azimut z umělé hmoty tuto vadu nemá (nohu dobře obepíná), ale má jiné zápory. „Azimutky“ jsou těžké, tvrdé při dopadu, drahé a v mokru v nich noha klouže. Nezapomeňte zajistit tkaničky před rozvázáním (např. izolepou). Nohy nejlépe ochrání silonová látka zvaná „šustákovina“ (nepogumovaná) – je lehká a dobře po ní vše klouže (větvě, trní ap.). Dlouhé kalhoty zajistí dobrou ochranu, chráníce nohou od kolen dolů a krátké kalhoty umožní zase větší pohyblivost nohy. Krátké kalhoty je možno prodloužit

vepředu až nad koleno. Tepláky, neprodyšné kalhoty (sajčí vodu nebo těžké) nepoužíváme. V cizině – kde je někdy nařízena ochrana celé nohy – jsou v oblíbené podkolenky s pogumovanou holení a kalhoty pod koleno. Oboje je příliš těžké, někomu však vadí, že noha je přece jen víc stažena. Ponožky a tričko musí umožňovat odpařování pokožky. Zde tedy žádný silon. Na hlavě nosíme někdy čelenku proti stékání potu do očí, nebo čepici se štítkem. Několik doporučení pro různé podmínky, terén a počasí:

- členitý terén, kopce: ostré špičky, volné koleno;
- rovina, cesty: boty s měkkou podrážkou;
- zarostlý terén: dlouhé kalhoty, někdy i silonová bunda;
- průběžný terén: trenýrky, tričko s polodlouhým rukávem (na otírání potu);
- dešť, mokro: plátěné orientky, lehké oblečení, krátké kalhoty, ale masáž před i po závodě;
- zima: dlouhé kalhoty, dvě trička (dlouhý rukáv, dlouhé v pase) více ne, raději lehkou větrovku, čepice, rukavice, masáž;
- horko: ochrana hlavy, tričko vždy (saje pot a chrání před spálením).
- Závodníci, kteří nosí brýle, musí je chránit před deštěm (štítkem) a před poškozením a ztrátou (vzadu spojit gumíčkou). Závěrem několik poznámek k hygieně:
 - oblečení i pokožka musí být suché – jen tak plní kůže svou funkci;
 - před závodem rozcvičení (v chladu a dešti je důležitá masáž);
 - první omytí po závodě i studenou vodou – na větru však ne, i otužilý organismus je po únavě náchylný k prochladnutí;
 - důležitá je teplá lázeň spojená s automasáží;
 - dodržovat životosprávu a správnou výživu tak, jak obecně platí pro každého (zdravějí nejist ráno před závodem těžká jídla – uzeniny);
 - v prostorech s výskytem klíšťat nosit dlouhé kalhoty, nesadit do trávy a pod listnaté stromy, po závodě důkladně prohlédka pokožky;
 - v době nemoci nestrávejte a po skončení nemoci začněte zase opatrně závodit.

Zdravý a příjemný pobyt v lese vám přeje

R. Samohýl

Máme nové pravidlá

Od 1. 1. 1981 vstúpili v platnosť nové pravidlá MVT. Sú zostavené na základe skúseností z našich i medzinárodných súťaží a jednotlivé disciplíny odpovedajú požiadavkám JSBV ČSSR. V AR2/81 sme otiskli článok „K inovácii pravidiel v MVT“ s úvahou sovietskych športovcov a trénerov o problematike radistického viacboja. Pretože sa o ďalšom rozvoji viacboja veľa diskutovalo, autori článku i redakcia predpokladali patričný ohlas. Ako však vyplynulo z článku J. Starostina „K novým štartom, viacbojárí!“ v časopise Radio 6/1980, odpovede alebo ohlasy prišli len dva. Rovnako aj u nás. Zaujímavý bol dopis Pavla Sučka, OL3BBW. Pavel sa s väčšinou disciplín podľa našich starých pravidiel stotožňuje, výhrady má k disciplíne telegrafná prevádzka, pri ktorej postráda dôraz na kontrolu vysielacích zariadení, a doporučuje maximálny príkon iba 0,5 W. V orientačnom závode doporučuje dlhšie trate a za každú minútu za časom víťaza odpočítavať dva body.

K zmenám pravidiel dospeli po dlhých úvahách i v ZSSR. Výbor pre radistický viacboj sa rozhodol priblížiť nové pravidlá pravidlám medzinárodným. Je zaujímavé porovnať jednotlivé disciplíny v ich pojmoch s našimi novými pravidlami. Na rozdiel od nás zavádzajú streľbu z malorážky na 50 m, čo vyžaduje skutočného streľca. Zbrane budú pridované zrebom. Hod granátom budú hodnotiť 5 bodmi za zásah (podľa medzinárodných pravidiel) a predpísaná hmotnosť granátov je 600 g.

V disciplíne vysielanie kladú dôraz na kvalitu vysielaných textov, preto limity čiastočne znížili. Muži majú určené tempá 140 zn/min písmen a 100 zn/min číslíc, ženy a juniory 120 zn/min písmen a 80 zn/min číslíc a juniorky 100 zn/min písmen a 60 zn/min číslíc. Za každý nevyšlaný znak sa odpočíta 0,5 bodu. V OB k zmenám nedošlo, iba v kategórii žien boli predĺžené trate na 6 až 7 km. Veľkú váhu prikladajú v ZSSR práci v sieti (miesto našej prevádzky jednotlivcov), ktorú budú hodnotiť väčším počtom bodov. Tým je zvýraznený význam práce v sieti a celkový pomer telegrafných disciplín. V nich bude možné získať 400 bodov z celkových 650, čo predstavuje 61,2 %. V našom MVT môžeme získať v telegrafných disciplínach 300 bodov z 500 možných, čo je 60 %.

Teraz ku konkrétnym zmenám v jednotlivých disciplínach MVT podľa nových pravidiel. Zameriame sa na pravidlá súťaží 1. klasifikačného stupňa.

1. Telegrafná prevádzka jednotlivcov v teréne:

Dopravné údaje obdržia závodníci 20 minút pred začiatkom a odštartovaní budú 15 minút pred začiatkom prevádzky. Bude to stačiť pre pretekárov so zložitejšími anténami a v ťažkom teréne? Pri každom spojení sa vzájomne odovzdávajú dve päťmiestne skupiny – v prvej RST+číslo spojenia, v druhej päť ľubovoľných písmen stanovených dopravnými údajmi.

2. Príjem telegrafných znakov:

Všetky kategórie prijímajú vždy dve tempá písmen i číslíc. Kategória A – 130 a 140 zn/min, B+D – 100 a 110 zn/min, C – 70 a 80 zn/min. Za bezchybný príjem vyššieho tempa je 50 bodov, za nižšie tempo 40 bodov. Chyba v prijíme znamená stratu 2 bodov. Teraz citujeme z nových pravidiel (str. 7): „Každý závodník je povinen odovzdať prepis všetkých prijímaných temp.“ A strana 8: „Do súťaže se započítává jeden písmenový a jeden číslcový text, vždy s lepším bodovým ziskem.“

To je nelogické.

3. Kľúčovanie

Tempá i maximálne koeficienty sú bez zmien. Pri hodnotení sa však od aritmetického priemeru koeficientov odpočíta za neopravenú chybu 0,05 a za opravu 0,01. Ak sa pretekár dopustí max. 2 opráv v texte, z výsledného koeficientu sa zrážka neodpočítava.

4. Orientačný závod:

Zmenili sa dĺžky tratí. Pre kategóriu A 7 až 9 km, B+D 4 až 6 km, C 2,4 až 4 km. Štartovné intervaly sú závislé na počte štartujúcich a nesmú byť kratšie ako 3 minúty. Za najlepšiu čas získava pretekár 100 bodov, všetkým ostatným sa odpočíta 1 bod za každú minútu, o ktorú je ich čas horší.

5. Streľba zo vzduchovky:

Zostala bez zmien.

6. Hod granátom:

Hádza sa kovovým granátom 600 g, 3+10 hodov na cieľ 150 x 150 cm, za jeden zásah získava pretekár 5 bodov, max. možný zisk teda 50 bodov. Vzdialenosť sa zmenila len pre kategóriu D na 15 metrov.

V súťaži I. stupňa môžu pretekári získať tieto výkonnostné triedy, ak obdržia z 500 možných

bodov: MT za 90 % bodov a viac, I. VT – 80 % bodov, II. VT – 60 % a viac, III. VT sa neudeluje.

Tešíme sa na vaše názory, ako hodnotíte nové pravidlá MVT, a prajeme veľa úspechov v tejto sezóne.

OK1DVA



Pavel Suček, OL3BBW, z rádioklubu Nejdek, OK1KNC, pri disciplíne telegrafná prevádzka v teréne



Rubriku vede ANTONÍN KRÁŽ, OK1MG, Okrsek 0-2205, 272 01 Kladno 2

Závod „VKV – 36“

Již potěší mohou naše stanice absolvovat závod na počest výročí osvobození evropských národů od hitlerovského fašismu. Letošní ročník bude uspořádán od 16.00 UTC dne 1. srpna 1981 do 12.00 UTC 2. srpna 1981. Závod bude mít dvě etapy po deseti hodinách a pracuje se v pásmech 145 a 435 MHz. Všechny podmínky tohoto závodu jsou shodné s podmínkami pro závod „VKV-35“, jejichž podrobné znění najdeme v časopise Amatérské radio č. A/7 z roku 1980 na straně 275 včetně tabulky pro výpočet bodů.

Reprezentační družstva budou tentokrát soutěžit z území SSSR. Našemu družstvu přejeme hodně úspěchů a dobré umístění v silné mezinárodní konkurenci.

OK1MG

A1 Contest 1980

145 MHz – stálé QTH

Rank	Call	QSO	Score
1.	OK1KRA	HK72a	185 QSO 54 958 bodů
2.	OK10A	HK63e	159 41 925
3.	OK1HAG	HJ74f	137 35 883
4.	OK1KRQ	GJ28h	130 34 075
5.	OK1KKD	HK61e	152 33 930
6.	OK1KHI	HK62d	127 31 953
7.	OK3KFY	II56f	128 31 498
8.	OK1AOV	HK70g	139 29 537
9.	OK1KGS	HK63f	115 25 861
10.	OK2UAS	II15e	102 25 220

Hodnoceny 54 stanice.

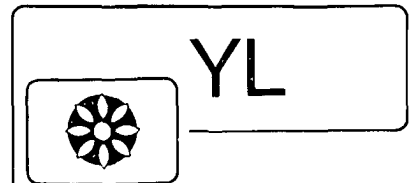
AR 8/81/VI

145 MHz – přechodné QTH

Rank	Call	QSO	Score
1.	OK1KRG	GK50d	301 QSO 99 840 bodů
2.	OK1KKH	HJ06c	206 57 476
3.	OK1KPU	GK29a	185 51 973
4.	OK2KQQ	JJ33g	178 49 668
5.	OK2BDS	HJ67b	179 45 509
6.	OK3KCM	JI64g	142 43 227
7.	OK1KVK	GK55h	157 43 009
8.	OK1ATX	HK37h	163 40 607
9.	OK3KFF	II57h	150 39 026
10.	OK1KWP	HJ27e	163 38 635

Hodnoceno 28 stanic.

Závod vyhodnotil RK Žilina. OK1MG



Výsledky Čs. YL – OM závodu 1981

Kategorie YL-CW

Rank	Call	QSO	Score
1.	OK1DAC	42	39 4758
2.	OK2PJK	40	39 4602
3.	OK1KCU	39	36 3852
4.	OK3TRP	36	35 3760
5.	OK1IWQ	38	32 3648
6.	OK3KJJ, 7. OK1DIV/p, 8. OK3VSZ/p, 9. OK3KBM, 10. OK3KTD, 11. OK1RAR, 12. OK1MYL, 13. OK3CKO, 14. OK2BVN, 15. OK2KLS.		

Kategorie YL-fone

Rank	Call	QSO	Score
1.	OK1AMG	54	46 7360
	OK1DAC	54	46 7360
3.	OK2PJK	53	45 7065
4.	OK1IWQ	52	45 7020
5.	OK2BVN	52	44 6864
6.	OK3KJJ, 7. OK1MYL, 8. OK3KBM, 9. OK2UA, 10. OK1RAR.		

Kategorie OM

Rank	Call	QSO	Score
1.	OK1CJ	26	17 1326
	OK2ABU	26	17 1326
3.	OK3SAR	26	17 1292
4.	OK1KTW	25	17 1275
5.	OK3EK	24	17 1224

Celkem hodnoceny 54 OK-OM stanice.

Letošní ročník YL-OM závodu byl poznamenán slabou účastí YL stanic, která je snad i důsledkem nedomyšlených pravidel tohoto závodu, o jejichž nedostatcích se už dva roky všeobecně ví. Do letošního ročníku YL-OM závodu se dokonce zapojila i naše pošta. Jak jsme totiž zjistili osobním průzkumem mezi zúčastněnými YL, někteří naši OK-OM ještě v následujícím týdnu „dolovali“ pomocí dopisů a korespondenčních lístků kódy, které jim v deníku chyběly. Doufáme, že jim v deníku ze závodu nechybělo alespoň čestné prohlášení! Tečku za YL-OM závodem 1981 dělá diskvalifikace v části CW jeho čtyřnásobné vítězky z minulých let, Jarky, OK2UA, která považovala změnu v pravidlech za nějaké nedorozumění a v části CW předávala postaru RST+YL.

A to jsme označili v AR2/81 Čs. YL-OM závod za „ktyičku našim YL k jejich svátku“ ...

pjm



Jarka Ziková, OK1DAC, pokračuje v úspěšné sérii výsledků v Čs. YL-OM závodech. V roce 1980 obsadila 2. místo v části CW a zvíťazila společně s OK1AMG v části fone



Mistrovství ČSSR v telegrafii pro rok 1981

Tradičně koncem března se uskutečnilo letošní mistrovství republiky v telegrafii; jeho pořadatelem byla tentokrát moravská metropole Brno. V příjemném prostředí hotelu Slovan se sešlo celkem 27 závodníků – 13 v kategorii A, 11 v kategorii B a tři ženy v nově zavedené kategorii D. Městský výbor Svazarmu v Brně, mnoho brněnských radioamatérů a sbor rozhodčích vedený ústředním rozhodčím ČSSR A. Novákem, OK1AO, zajistily vyhovující organizační průběh závodů.

Mistrovství bylo opět dokladem plynule se zvyšující úrovně výsledků našich špičkových telegrafistů. Titul absolutní mistryně ČSSR obhájila Marta F a r b i a k o v á, OK1DMF, když při tom dosáhla nejlepších bodových výsledků v příjmu na rychlost a v klíčování a příjmu na přesnost. Celkově nejlepšího bodového výsledku v klíčování na rychlost dosáhl V. Kopecký, OK3CQA, když s perfektní kvalitou odklíčoval tempa 217 písmen a 234 číslic (PARIS). V kategorii B zvítězil s převahou ve všech disciplínách a tedy i celkově Pavel Matoška, OL3BAQ, celkovým výsledkem blížícím se mistrovské třídě. Za povšimnutí stojí obzvláště přijaté tempo písmen – 230 Paris. V kategorii mužů byl podle očekávání nejlepší ing. P. Vanko, OK3TPV, překvapivě před V. Kopeckým, když MS P. Havliš, OK1PFM, a ZMS T. Mikeska, OK2BFN, na třetím a čtvrtém místě se o lepší výsledek připravili tím, že po sobě „nepobrali“ smíšený text v klíčování a příjmu na přesnost.

V soutěži družstev (krajských, kategorie E) byl neúspěšnější Západoslovenský kraj, který ve složení ing. Vanko, Kopecký a Kalocsanyi získal celkem 3606 bodů (shodou okolností to byli jediní tři slovenští závodníci na mistrovství – kde zůstali ostatní?). Druhá byla Praha-město 3297 bodů a třetí Západočeský kraj 3253 b.



Mistr ČSSR v kategorii A, ing. Pavol Vanko, OK3TPV

Výsledky pěti nejlepších závodníků v každé kategorii naleznete v tabulce. Zpracoval a vytiskl ji – stejně jako všechny ostatní dílčí i konečné výsledky – počítač Hewlett Packard HP9830, který po dobu mistrovství obsluhoval ing. František Fencel, OK2OP. Byl velkou „atrakcí“ mistrovství a věřme, že se s výpočetní technikou setkáme i na všech dalších větších závodech!

M I S T R O V S T V Í Č S S R V T E L E G R A F I I 1 9 8 1

CELKOVÉ VÝSLEDKY KATEGORIE A

POŘÍZNÁČKA	JMÉNO	PŘÍJEM NA RYCHLOST			KLÍČOVÁNÍ NA RYCHLOST			K A P NA PŘESNOST			CELK.											
		PÍ S	CH	ČÍ S	CH	BODU	POŘÍ	PÍ S	CH	KOEF		ČÍ S	CH	KOEF	BODU	POŘÍ	ZN	CH	O	CH	BODU	POŘÍ
1	OK3TPV VANKO PAV.	240	0	300	0	540	2	209	3	0.96	232	0	0.96	418	2	162	0	6	0	306	1	1264
2	OK3CQA KOPECKÝ VL.	220	0	270	1	488	4	217	1	0.99	234	1	0.99	443	1	129	0	6	0	240	2	1171
3	OK1PFM HAVLIŠ P.	250	5	310	2	546	1	193	3	0.96	219	1	0.98	393	3	167	0	7-7	146	12	1085	
4	OK2BFN MIKESKA T.	230	3	290	0	514	3	209	5	0.98	183	1	0.98	372	4	159	0	2-6	153	10	1039	
5	OK1DFP PUBAL FR.	210	3	240	2	440	8	173	0	0.92	198	0	0.95	347	6	128	0	2	3	235	3	1022

CELKOVÉ VÝSLEDKY KATEGORIE B

POŘÍZNÁČKA	JMÉNO	PŘÍJEM NA RYCHLOST			KLÍČOVÁNÍ NA RYCHLOST			K A P NA PŘESNOST			CELK.											
		PÍ S	CH	ČÍ S	CH	BODU	POŘÍ	PÍ S	CH	KOEF		ČÍ S	CH	KOEF	BODU	POŘÍ	ZN	CH	O	CH	BODU	POŘÍ
1	OL3BAQ MATOSKA P.	230	4	270	0	492	1	185	3	0.97	205	1	0.98	373	1	121	0	4	1	225	1	1090
2	OL8CKB KALOCŠANYI	170	0	250	5	410	2	151	1	0.97	163	0	0.97	303	3	104	1	5	0	188	3	901
3	OL3AXS VACHAL P.	150	5	200	0	340	7	172	0	0.95	161	0	0.96	318	2	95	0	2	1	179	4	637
4	OL1AYV KOTEK MIR.	170	0	200	4	362	3	135	0	0.94	122	0	0.92	239	5	101	0	1	0	199	2	800
5	OK2RRK KUNCAR VIT	160	2	200	4	348	4	140	0	0.92	132	0	0.91	249	4	93	0	5	5	78	9	675

CELKOVÉ VÝSLEDKY KATEGORIE D

POŘÍZNÁČKA	JMÉNO	PŘÍJEM NA RYCHLOST			KLÍČOVÁNÍ NA RYCHLOST			K A P NA PŘESNOST			CELK.											
		PÍ S	CH	ČÍ S	CH	BODU	POŘÍ	PÍ S	CH	KOEF		ČÍ S	CH	KOEF	BODU	POŘÍ	ZN	CH	O	CH	BODU	POŘÍ
1	OK1DMF FARBIAKOVA	250	2	360	1	604	1	189	3	0.97	250	5	0.98	413	1	165	0	4	0	318	1	1335
2	OK1DVA HAVLIŠOVA	230	1	300	4	520	2	138	4	0.93	186	4	0.88	278	2	123	0	12	3	195	3	993
3	OK5HV T VYSUCROVA	190	2	270	3	450	3	156	3	0.90	147	3	0.92	265	3	105	0	2	1	199	2	914



Termíny závodů v srpnu a září 1981 (čas UTC)

1.-2. 8.	YO DX contest	18.00-18.00
3. 8.	TEST 160 m	19.00-20.00
8.-9. 8.	WAEDC, část CW	00.00-24.00
15.-16. 8.	SEANET, část fone	00.00-24.00
21. 8.	TEST 160 m	19.00-20.00
29.-30. 8.	All Asia, část fone	00.00-24.00
5.-6. 9.	IARU FONE Fieldday	15.00-15.00
6. 9.	LZ DX contest	00.00-24.00
12.-13. 9.	WAEDC, část fone	00.00-24.00
26.-27. 9.	Závod třídy C	23.00-01.00

Kromě uvedených závodů probíhá ještě v srpnu první víkend Illinois QSO Party, poslední víkend Ohio Party.

Kromě uvedených závodů je v září první víkend „Four land party“, druhý víkend party státu Washington a poslední víkend Delta QSO party. Pro tyto závody nezajišťuje ÚRK odeslání deníků.

Podmínky Závodu třídy C

Závod se pořádá poslední sobotu a neděli v září, ve dvou jednohodinových etapách od 23.00 do 24.00 a od 00.00 do 01.00 UTC. Závodí se v pásmu 3,5 a 1,8 MHz pouze telegrafním provozem. Závodu se mohou účastnit všechny československé stanice, ale z kolektivních stanic pouze operatři se zařízení třídy C a jednotlivci – koncesionáři třídy B nebo A – pouze se zařízením s maximálním příkonem 1 W. V závodě se vyměňuje kód složený z RST a pořadového čísla spojení. Bodování je dle „Všeobecných podmínek“, násobičem je každá značka stanice, se kterou bylo v závodě pracováno, bez ohledu na etapy a pásma. Vyhodnocení bude provedeno v kategoriích: a) jednotlivci s příkonem povoleným pro třídu C, b) jednotlivci OL, c) stanice s maximálním příkonem 1 W (příkon PA stupně), d) posluchači. Nezapomeňte, že současně platí i „Všeobecné pod-

mínky závodů a soutěží“ – viz AR 8/1979, str. 317. Většina nedostatků vzniká při vyplňování deníků, některé stanice též dosud nezvaly v úvahu omezení pásem platné pro vnitrostátní závody.

Výsledky telegrafní části WAEDC závodu 1980

Československé stanice měly opět největší účast kromě stanic pořádatelů země. OK2BHV se umístil na 9. místě mezi evropskými stanicemi v kategorii jednotlivců. Pro srovnání uvádíme i výsledek vítězné stanice příslušné kategorie.

Jednotlivci (volací znak, výsledek, počet spojení, QTC, nás.)

1. Y24UK	822 566	1018	1113	386
1. OK2BHV	626 460	654	936	394
2. OK2BLG	438 720	555	816	320
3. OK3YX	365 928	628	530	316
4. OK1AVD	207 360	426	438	240
5. OK1FCA	159 390	422	271	230

Celkem hodnoceny 34 OK stanice.

Stanice s více operátory

1. UK2BBB	1 970 501	1333	2364	533
1. OK1KSO	869 508	998	1243	388
2. OK3KTY	710 360	838	1227	344
3. OK1KPX	515 151	916	631	333

Celkem hodnoceno 15 OK stanic
Uvedené stanice obdržely diplomy.

AR 8/81/VII

Podivní rytíři

Časopis chilských radioamatérů „Caballeros del Aire“ (Rytíři éteru) podává, podle časopisu Region 2 News (leden 1981), zprávu o zneužívání nových kmitočtových pásem některými chilskými radioamatéry.

Světovou správní radiokomunikační konferenci v Ženevě (v roce 1979) byla radioamatérům přidělena některá nová kmitočtová pásma. Tato nová pásma nebudou pro amatéry k dispozici dříve, než v letech 1982 až 1985. Jejich předčasné používání je v rozporu s dobrou pověstí radioamatérů a škodí amatérskému hnutí jak v národním, tak v mezinárodním měřítku.

Časopis informoval radioamatéry, že nejsou dosud oprávněni používat tato nová pásma do té doby, než jednotlivé správy toto použití povolí a dokud z nich současný provoz nebude převeden do jiných pásem.

Nesmíme zapomenout, že amatérská služba má pověst disciplinovaného hnutí, a to bylo jedním z důvodů, proč jí byla přidělena tato tři nová pásma (mohlo dojít také ke ztrátě některých pásem, jak se mnozí obávají). Musíme si těchto pásem vážit, neboť jsou velmi cenným ziskem. Byla to obtížná práce pro zástupce IARU i pro ostatní zástupce v UIT, kteří podporovali zájmy radioamatérů, a jsme jim za to vděční. Musíme dbát toho, abychom naši dobrou pověst nepoškodili, a trpělivě čekat na den, kdy

budeme moci oprávněně ostavit zahájení činnosti na těchto nových pásmech.

M. J.

Zajímáte se o zvláštní prefixy?

V řadě států jsou u příležitosti státních svátků vydávány příležitostné prefixy. Jednotlivé stanice pak s tímto prefixem pracují buď pouze v den státního svátku, nebo několik dnů před a po tomto svátku. Je proto dobré znát data, kdy je možné vyskyt zvláštních stanic očekávat. V červnu to bude 12. DU, 17. TF, 19. G, 23. LX, 26. 5R; v červenci 1. VE 9U a 9X, 5. YV a D4, 6. 7Q, 10. C6, 14. F, 20. HK, 21. ON, 22. SP, 23. SU, 26. EL, 28. OA a konečně v srpnu 1. HB, 6. CP a 6Y, 9. 9V, 10. HC, 15. HL, HM a TN, 17. YB, 19. YA, 23. YO, 25. CX, 31. 9Y a 9M.

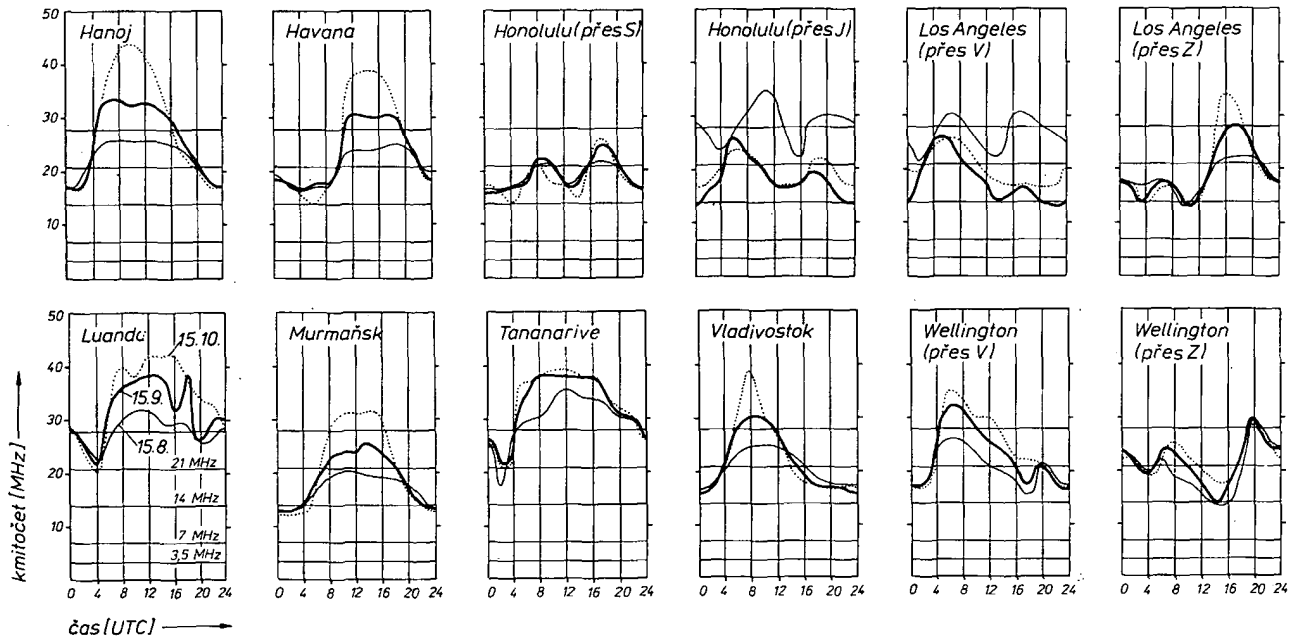
NAŠE PŘEDPOVĚĎ

NA ZÁŘÍ

Rubriku vede
doc. dr. ing. MIROSLAV JOACHIM,
OK1WI, Božní 1, 23, 141 00 Praha 4

Předpověď je založena na hodnotách $\Phi F_2 = 182$ na září, 180 na říjen.

(Křivky pro Honolulu přes J a Los Angeles přes V jsou chybně zakresleny. Použijte k interpolaci správné křivky z minulého čísla AR)



Komentář k předpovědi šíření na září 1981 od ing. F. Jandy, OK1A0J

Období nejlepších podmínek šíření v DX pásmech v rámci současné probíhajícího jedenáctiletého slunečního cyklu je již definitivně za námi. Příčinou je podstatný vzrůst aktivity magnetického pole Země, jejíž dopad na vývoj podmínek ionosférického šíření bývá častěji negativní. Nejjednodušší lze příčinu opoždování maxima geomagnetických poruch (o 1 až 4 roky) za maximem celkové sluneční aktivity (jež bylo naposledy na sklonku roku 1979) vysvětlit následovně: Aktivní oblasti na Slunci, viditelné jako skvrny a zejména jako skupiny skvrn, se v průběhu slunečního cyklu stahují z vyšších heliografických šířek blíže ke slunečnímu rovníku. V aktivních oblastech vznikají sluneční erupce, o něž v současném období stále ještě není nouze. S posuvem oblastí jejich výskytu se mění i směr současné probíhající výronů sluneční plazmy, která se častěji dostává do roviny ekliptiky. Tím výrazně roste pravděpodobnost, že oblak plazmy zasáhne Zemi a vyvolá geomagnetickou poruchu. Důsledkem bývá silné kolísání hodnot použitelných kmitočtů, nezřídka i o desítky procent, časté zvýšení útlumu a případně i zesílení signálů. Nejsilnější se to projevuje při průchodu aurorálním pásem (okolo 67° magnetické šířky). Popsané změny způsobují, že předpovědní křivky platí v podstatně menším počtu dní v měsíci, než v jiných obdobích slunečního cyklu. Další praktickým důsledkem bude, že podmínky šíření vystoupí vysoko nad průměr, ale pro relativně velký počet zbývajících dnů budou podprůměrné až nepoužitelné. Přiznivci VKV uvtírají zvláštěnou pravděpodobnost vzniku polárních září. Pokud porucha započne kladnou fází, mohou se podmínky šíření až neuvěřitelně zlepšit, byť třeba jen na pár hodin. Nejvýraznější projev tohoto typu čekáme v poslední dekádě.

V rámci tohoto slunečního cyklu byla zaznamenána dosud nejsilnější porucha 13. 4. 1981 a jen o málo intenzivnější byla největší porucha cyklu minulého, k níž došlo 4. až 5. 8. 1972. Vyjádřeno v denních hodnotách indexu A_k , měřeného geomagnetickou observatoří ve Fredericksburgu ve státě Virginia, to bylo: 4. 8. 1972: 106, 5. 8. 1972: 139 a 13. 4. 1981: 121. Během posledních dvou slunečních cyklů pouze v těchto třech dnech převyšila uváděná hodnota stovku.

Situace v jednotlivých pásmech:

TOP BAND – oproti létu ožije. Kritické kmitočty ionosférické oblasti E sice budou v denní době dosahovat hodnot přes 3 MHz, ale v noční době budou až po dobu pěti hodin pod 1 MHz, což skýtá možnost práce s DX s využitím ionosférické oblasti F2.

Pásmo 80 metrů – bude vypadat také přitažlivěji, než v minulých měsících. Klesne hladina atmosférických vln v denní době a prodloužování noci zvýší pravděpodobnost DX spojení v těchto směrech a časech (UTC): UA0: 1720 až 2040, ZS: 1750 až 0410, LU: 2210 až 0430, VU: 1710 až 0020, W2: 2310 až 0410, W6: 0210 až 0410 a ZL: 1720 až 1810.

Pásmo 40 metrů – bude v ranní době vhodné pro místní spojení. Pásmo ticha omezi rušení blízkými stanicemi již od 2000 a zvláště od půlnoci do 0550 UTC. Jednotlivé směry se budou otevírat dříve a zavírat později zhruba o čtvrt hodinu oproti osmdesátce.

Pásmo 20 metrů – bude pro většinu směrů nočním DX pásmem, pro směry SZ až SV i denním. Zkušenější z nás si mohou povšimnout zdánlivé anomálie, týkající se SZ až SV směrů v denní době, kdy lze navazovat spojení se vzdálenějšími DX stanicemi a současně bližší DX stanice ani neslyšíme. Nejvýraznější se tento jev uplatňuje ve směru na USA v odpoledních hodinách, kdy bývá možnost pracovat se západním pobřežím, přičemž neslyšíme východní pobřeží. Příčinou je skutečnost, že je Země kulatá, a že tudíž signály mezi Evropou a třeba W6 procházejí vyššími geografickými šířkami, kde je Slunce níže nad obzorem a nižší je tudíž i ionizace a tím i útlum v dolní ionosféře. Jev ještě podporují časté výskyt sporadické vrstvy E_s ve vyšších geomagnetických šířkách; zvyšují pravděpodobnost vzniku ionosférických vlnodů, které umožňují šíření signálů bez odrazů od zemského povrchu.

Některé směry a časy (UTC) s větší pravděpodobností spojení: UA0: 1400 až 2000, KH6: 0440 až 0720 a 1520 až 1750, W6: 1400 až 1600 (obvykle jen pro stanice třídy A s dobrými směrovkami), W2: 2100 až 0200, ZL: 0400 až 0700 přes západ a 1500 až 2000 přes východ.

Pásmo 15 metrů bude hlavním denním DX pásmem do většiny směrů a do určité míry začne přebírat úlohu desetimetrového pásma z let 1979 až 1980.

Pásmo 10 metrů – se bude otevírat převážně jen jižními směry, na pestřejší výběr DX stanic je naděje jen nepravidelně, zejména během kladné fáze vývoje poruchy šíření. Stanovení přesnějších termínů poruch patří do krátkodobých předpovědí podmínek šíření, vysílaných pro vás pravidelně v rámci OK-DX kroužku a z OK3KAB.

35. Sestavte program (pro každý programový krok použijte příkaz cyklu), který řeší tuto úlohu:
 a) Přečte hodnoty z níže uvedené tabulky, obsahující 2×3 prvky do 2×3 rozměrného pole X. Do X(1,1) má být uloženo 4, do X(1,2) 7 atd. Podle všeobecných matematických konvencí se první index vztahuje k číslu řádku a druhý k číslu sloupce:

```
4 7 8
2 3 1
```

- b) Vytiskne tabulku ve stejném uspořádání.
 c) Vytiskne transponovanou tabulku, tzn. tabulku 3×2 .
 Výpis má vypadat takto:
 4 2
 7 3
 8 1
36. Prostudujte následující program, který simuluje stonásobné házení mincí. „Panné“ odpovídá 1 a „ortu“ 2. V X(1) a X(2) je uložen počet výskytů stavů 1 a 2.

```
10 DIM X(2)
20 LET X(1)=0
30 LET X(2)=0
40 FOR I=1 TO 100
50 LET N=INT(RND(4)*1.5)
60 LET X(N)=X(N)+1
70 NEXT I
80 PRINT X(1),X(2)
90 END
```

- a) Jaké hodnoty může mít N v řádku 50?
 b) Jaký je vztah mezi I, X(1) a X(2)?
 c) Doplněte program tak, aby simuloval házení deseti lidí, z nichž každý hází stokrát!
37. Sestavte program, který simuluje házení kostkou. Použijte jednorozměrné pole délky 6. Do tohoto pole uložte četnosti výskytu výsledků 1 až 6 při šedesátinásobném házení!

8. Řetězcové proměnné

Až doposud jsme pracovali pouze s jednoduchými a indexovanými proměnnými, které byly vysvětleny v článku 2.2 a v kapitole 7. Tyto dva druhy proměnných používají prakticky všechny verze jazyka BASIC. Aplikací možnosti počítače se ještě podstatně rozšíří zavedením takzvaných řetězcových proměnných.

Protože vývoj výpočetní techniky je ve značném předstihu před vývojem normalizace české a slovenské terminologie, uveďme si také odpovídající názvy v anglickém a německém jazyce. Řetězec znaků se v angličtině označuje jako „string“ a v němčině jako „Zeichenkette“. Řetězcová proměnná se v anglické literatuře i ve většině literatury německé označuje jako „stringvariable“.

Řetězcové proměnné opět označují nějaké konkrétní paměťové místo v operační paměti počítače. Do tohoto paměťového místa se však neukládají pouze numerické konstanty, jako tomu bylo při použití jednoduchých a indexovaných proměnných. Obsahem řetězcové proměnné mohou být čísla, písmena a speciální znaky – obecně soubor symbolů. Tento soubor nazýváme řetězcem znaků. Maximální délka řetězce je dána verzí jazyka BASIC. Může to být například 256 znaků. Všechny znaky (prvky) řetězce musí být samozřejmě pro použitou verzi přípustné.

Příklady
 127,40 – řetězec šesti znaků
 VERSE - 1 – řetězec sedmi znaků

TIME – 12:24:10 – řetězec třinácti znaků
 !!!!!!!! – řetězec devíti znaků

8.1 Označování řetězcových proměnných

V jednotlivých verzích jazyka BASIC opět můžeme najít celou řadu odchylek od standardu (pokud je v současné době vůbec možno o nějakém standardu hovořit). Značné rozdíly jsou patrné již při označování řetězcových proměnných. Uveďme si alespoň nejdůležitější varianty:

1. Některé verze používají pouze 26 řetězcových proměnných, které se označují jedním písmenem velké abecedy, za nímž následuje znak \$.

Příklady
 A\$, X\$, N\$, Z\$

2. Dokonalejší verze mohou použít libovolné označení jednoduché proměnné (viz kap. 2.2), za nimiž opět následuje znak \$. Uživatel může v takovém případě definovat 286 jednoduchých proměnných a 286 řetězcových proměnných.

Příklady
 A\$, K3\$, Z9\$, Z\$, A, K3, Z9, Z

3. Některé verze navíc umožňují přiřadit jednotlivé řetězce znaků jednorozměrným polím. Pro tento účel může uživatel použít jednoduché indexované řetězcové proměnné. Ty se označují stejně jako jednoduché indexované proměnné, a však za označením musí opět být bezpodmínečně uveden znak \$.

Příklady
 A\$(1); Z\$(3); AZ\$(1)

Poznámka. Pokud nestačí standardní rezervovaná délka pole 10, může být opět rozšířena příkazem DIM.

4. Některé nejnovější verze jsou natolik propracované (např. verze MIKROSOFT 80), že připouštějí i použití proměnných, které se označují dvěma písmeny. Tato odchylka se vymyká tvrzení ve článku 2.2 a proto se jejím vysvětlením budeme věnovat podrobněji.

Uživatel těchto „superverzí“ může definovat všech 286 proměnných podle článku 2.2. Kromě toho může definovat dalších 676 proměnných (26×26) AA, AB, AC, ..., ZX, ZY, ZZ. Pokud k tomuto označení přidá další písmena nebo číslice, nerozšíří tím sice maximální počet proměnných, ale může využít větší názornost nově vzniklých označení. Počítač totiž v takovém případě chybu neohlásí. Jednotlivé konstanty se vyhodnocují podle prvních dvou symbolů. Proto jsou ekvivalentní všechna tato označení: AB; AB1; AB4364; ABCECDA; AB8S.

Poznámka. V žádném případě nelze použít označení ABS a podobně. Stejně tak nelze použít ani označení GOT, IFAC atd., protože interpreter jazyka BASIC by je vyhodnotil jako příkaz nebo funkci. (V případě GOT a IFAC navíc s chybovým hlášením.)

Vedle 962 jednoduchých proměnných může uživatel nadefinovat 962 jednoduchých řetězcových proměnných připojením znaku \$.

Příklady
 AB\$: NA \$; NADPIS 1 \$; ZAHLAVI \$ atd.

Závěrem si uveďme dva hlavní poznatky:
 a) Označení řetězcových proměnných, ať

už jednoduchých nebo indexovaných, musí být zakončeno znakem \$.

- b) V jednom programu se mohou vedle sebe používat jednoduché i řetězcové proměnné (případně i indexované a indexované řetězcové), které mají stejné označení.

Příklady
 A; A\$; A6(1); A6 \$(1)

Posledně uvedené tvrzení však nikoho nesmí přivést k domněnce, že například proměnné A a A\$ jsou totožné. Znovu opakujeme, že obsah řetězcové proměnné je nenumerický (i když řetězec znaků může obsahovat číslice). Protože správné pochopení rozdílů mezi jednoduchou a řetězcovou proměnnou je velmi důležité pro studium následujících článků, uveďme si alespoň tři zorné příklady.

1. Předpokládejme, že jsme některým ze způsobů, které budou popsány v následujícím článku 8.2 přiřadili proměnným A a A\$ obsah 6. Protože obsah proměnné A má vždy aritmetickou nebo logickou hodnotu (v tomto případě +6), je příkaz 10 PRINT A * 2 správný a po jeho vyhodnocení se vytiskne hodnota 12.

Vyvolání příkazu 10 PRINT A\$ * 2 vede v každém případě k chybovému hlášení, protože s řetězcovými proměnnými lze provádět pouze některé speciální aritmetické a logické operace. Tyto operace budou popsány v článku 8.3.

2. Bude-li obsahem proměnných A a A\$ číslo 6, vytiskne počítač při vyvolání příkazu 10 PRINT A: 6, zatímco při vyvolání příkazu 10 PRINT A\$: 6. Kdybychom chtěli dosáhnout stejného výstupu, museli bychom proměnnou A\$ nadefinovat tak, aby obsahovala řetězec tří znaků, v němž by šestka stála mezi dvěma prázdnými znaky SP (Space).

Poznámka. V řetězcové proměnné je SP samozřejmě platným znakem.

3. Pokud bude vyvolán příkaz PRINT, který má ve výstupním seznamu uvedenou proměnnou s nedefinovaným obsahem, vytiskne se v případě jednoduché proměnné náhodný obsah nebo u dokonalejších verzí 0. V případě řetězcové proměnné se vytiskne prázdný řádek, protože nedefinovaný obsah představuje v podstatě „prázdnou množinu znaků“.

8.2 Přiřazení obsahu řetězcovým proměnným

Požadovaný řetězec znaků může být přiřazen příslušné řetězcové proměnné pomocí příkazů READ, LET nebo INPUT. V následujícím textu jsou uvedena pravidla, jimiž se řídí převážná většina verzí jazyka BASIC. Pro optimální využití všech možností však musí uživatel samozřejmě prostudovat příslušný programovací návod konkrétního počítače.

a) Použijeme-li příkaz READ, odděluje se jednotlivé řetězce v příkazu DATA čárkami. Nezačíná-li řetězec písmenem, nebo obsahuje-li desetinnou čárku, nebo úvodní prázdný znak, musí být uzavřen do uvozovek.

Příklad
 10 READ A\$, B\$, C\$, D\$
 90 DATA JANA, AUTO, "156", "OD, RT"

Aby zbytečně nedocházelo ke vzniku chyb, je v tomto případě lepší používat uvozovky i tam, kde to není bezpodmínečně nutné.

b) V příkazu LET stojí řetězec znaků za rovnítkem a je vždy uzavřen mezi uvozovkami.

Příklad
10 LET X\$ = "POZNÁMKA"

c) Po příkazu INPUT se řetězce zadávají stejným způsobem jako v příkazu DATA.

d) Numerické a řetězové proměnné se mohou v příkazech INPUT a READ mísit.

Příklad
10 READ X\$, Y, Z\$
90 DATA OSM, 8, "8"

e) Nevyplní-li řetězec v zadávajícím seznamu celý prostor, který je k dispozici (např. tisková zóna pro prvky seznamu v příkazu PRINT, oddělené čárkami), vyplní se zbývající místa prázdnými znaky.

8.3 Aritmetické a logické operace s řetězovými proměnnými

Jak vyplývá z charakteru řetězových proměnných, nelze s nimi v žádném případě provádět aritmetické a logické operace, které byly popsány v kapitole 2. Jedinou výjimkou je porovnávání obsahu řetězových proměnných v logických podmínkách (jednoduchých i složených). Spojování řetězců, které se někdy chybně zařazuje mezi aritmetické operace a nazývá se „sčítání řetězových proměnných“ má totiž s aritmetickým součtem společně pouze použití operátoru + a proto bude popsáno až v článku 8.4.

Do této chvíle bylo již několikrát zdůrazněno, že řetězové proměnné nemají numerickou hodnotu. Při jejich porovnávání tedy musíme použít zcela jiné kritérium. Jeden řetězec je „menší“ než druhý, jestliže před ním stojí v lexikografickém smyslu. Lexikografická řada znaků může být různá u různých verzí jazyka BASIC. Pokud bude jednotlivým písmenům přiřazena „hodnota“ či „důležitost“ podle abecedy, můžeme uvést tento příklad:

"ANNA" < "ANO" < "ANTONÍN" < "KARREL" < "KARTA"

Z příkladu je jasné patrné, že počítač nejprve porovnává první znaky řetězců. Pokud jsou stejné, porovnává další znaky v pořadí atd.

Řetězce a řetězové proměnné mohou být operandy jednoduchých i složených logických podmínek. Řetězce musí být bezpodmínečně uvedeny v uvozovkách.

Příklad
10 IF C\$ = "ANO" AND D\$ = "NE" THEN 90

V příkazu jsou použity dvě řetězové proměnné (C\$ a D\$) a dva řetězce ("ANO" a "NE"). V jednoduché logické podmínce je možno porovnávat dvě řetězové proměnné nebo řetězovou proměnnou a řetězec. Porovnávání dvou řetězců je samoúčelné. V logických podmínkách může programátor použít všech šest logických operátorů (viz článek 2.5A).

Porovnávání obsahu řetězových proměnných a řetězců poskytuje uživateli mnoho aplikačních možností. Uvedme si alespoň dva příklady:

a) Pozměníme-li program pro třídění dat podle jejich hodnoty v článku 7.2. záměnou indexovaných proměnných za indexované řetězové proměnné, můžeme jej použít pro třídění libovolného seznamu podle abecedy.

b) Jednoduchý programový blok
10 INPUT "PŘEJETE SI POKRÁČOVAT?"; A\$
20 IF A\$ = "ANO" THEN 60
30 IF A\$ = "NE" THEN 90
40 PRINT "ODPOVEZTE ANO NEBO NE!"

50 GO TO 10
umožní logické větvení do tří různých pokračování podle odpovědi na příkaz INPUT.

Přesná znalost lexikografické řady je samozřejmou podmínkou pro používání logických operací s řetězovými proměnnými. S výjimkou několika odchylek od standardu definuje téměř 100 % verzí jazyka BASIC tuto posloupnost přesně podle kódu ASCII. Sedmibitový kód ASCII může mít při plném využití maximálně 128 kombinací. Jak bylo uvedeno v článku 1.1, využívá BASIC pouze určité části (podskupiny) těchto kombinací.

Poznámka. Jednotlivé znaky jsou ve většině minipočítačů uloženy v osmibitových slovech (bytech). Maximální možný počet kombinací a tedy i různých znaků je v takovém případě 256. Některé počítače tohoto počtu zdaleka nevyužívají (používají např. 64 ASCII znaků), jiné doplní znaky používané jazykem BASIC nejrůznějšími grafickými symboly.

Kód ASCII je dostatečně známý a byl již na stránkách Amatérského radia uveřejněn. Přesto jeho podstatnou část uvádíme v zájmu větší operativnosti znovu. Znalost kódu ASCII je při seriózní práci s počítačem bezpodmínečně nutná a navíc ji budeme potřebovat při výkladu některých řetězových funkcí v článku 8.4. U každého znaku je uveden odpovídající kód v dekadické, hexadecimální (šestnáctkové) a binární notaci.

Dekadický	Hexadecimální	Binární	Znak
32	20	00100000	SP
33	21	00100001	!
34	22	00100010	"
35	23	00100011	#
36	24	00100100	\$
37	25	00100101	%
38	26	00100110	&
39	27	00100111	'
40	28	00101000	(
41	29	00101001)
42	2A	00101010	*
43	2B	00101011	+
44	2C	00101100	,
45	2D	00101101	-
46	2E	00101110	.
47	2F	00101111	/
48	30	00110000	0
49	31	00110001	1
50	32	00110010	2
51	33	00110011	3
52	34	00110100	4
53	35	00110101	5
54	36	00110110	6
55	37	00110111	7
56	38	00111000	8
57	39	00111001	9
58	3A	00111010	:
59	3B	00111011	;
60	3C	00111100	<
61	3D	00111101	=
62	3E	00111110	>
63	3F	00111111	?
64	40	01000000	@
65	41	01000001	A
66	42	01000010	B
67	43	01000011	C
68	44	01000100	D
69	45	01000101	E
70	46	01000110	F
71	47	01000111	G
72	48	01001000	H
73	49	01001001	I
74	4A	01001010	J
75	4B	01001011	K
76	4C	01001100	L
77	4D	01001101	M
78	4E	01001110	N
79	4F	01001111	O

90	50	01010000	P
91	51	01010001	Q
92	52	01010010	R
93	53	01010011	S
94	54	01010100	T
95	55	01010101	U
96	56	01010110	V
97	57	01010111	W
98	58	01011000	X
99	59	01011001	Y
100	5A	01011010	Z
101	5B	01011011	[
102	5C	01011100	\
103	5D	01011101]
104	5E	01011110	^
105	5F	01011111	~
106	60	01100000	`
107	61	01100001	a
108	62	01100010	b
109	63	01100011	c
110	64	01100100	d
111	65	01100101	e
112	66	01100110	f
113	67	01100111	g
114	68	01101000	h
115	69	01101001	i
116	6A	01101010	j
117	6B	01101011	k
118	6C	01101100	l
119	6D	01101101	m
120	6E	01101110	n
121	6F	01101111	o
122	70	01110000	p
123	71	01110001	q
124	72	01110010	r
125	73	01110011	s
126	74	01110100	t
127	75	01110101	u
128	76	01110110	v
129	77	01110111	w
130	78	01111000	x
131	79	01111001	y
132	7A	01111010	z

Z tabulky je zřejmé, že "BOD" < "bod", ale také, že "+6" < "-6"!!

Poznámka. Řetězec může obsahovat i znaky, které BASIC nepoužívá, např. malá písmena a grafické symboly.

8.4. Řetězové funkce pro zpracování řetězců znaků

Ty verze jazyka BASIC, které připouštějí použití řetězové proměnné, obsahují ve svém souboru příkazů celou řadu řetězových funkcí. Řetězové funkce poskytují uživateli tyto možnosti pro práci s řetězovými proměnnými:

- spojovat dva nebo několik znakových řetězců,
- zjišťovat délku znakového řetězce,
- „kopírovat“ zvolené části řetězce,
- převod řetězce na číselný tvar,
- převod numerické konstanty do řetězového tvaru,
- vyhledat danou posloupnost znaků v libovolném řetězci.

Všechny funkce, které poskytují výsledek ve formě řetězce, mají za svým označením znak \$. Funkce, které poskytují numerický výsledek, ve svém označení znak \$ mít nesmí.

OPRAVA

V čísle 7 AR se bohužel vyskytlo několik nedostatků, opravte si a doplňte si, prosíme:

na str. 15 vlevo dole chybí čísla u šipek v programu, u šipek vlevo má být 3, pak následuje nahoře 1, dole 4 a u šipek vpravo nahoře 2 a dole 5,

na str. 17 jsou vzájemně prohozeny příklady v levém sloupci uprostřed (10 LET A=1 ... 60 NEXT X) a v prostředním sloupci nahoře (10 FOR A=1 TO 8 ... 30 NEXT A),

na str. 17 má být v levém sloupci nahoře v bodu 5 místo „pro text východu“ správně pro „test“ východu.

SOUPRAVY RC s kmitočtovou modulací

Jaromír Mynařík

(Pokračování)

Přijímač č. 4

Základní technické údaje

Pracovní kmitočet: pásmo 40,680 MHz.
Modulace: úzkopásmová FM.
Citlivost: asi 3 μ V pro spolehlivou činnost serv.
Selektivita: podle způsobu zapojení filtrů v mf zesilovači.
Napájecí napětí: 4,8 V (4 kusy jakostních článků NiCd), společně se servy.
Odebíraný proud: asi 42 mA (s MH74164).
Počet přenášených kanálů: až 8.
Výstupní kanálové impulsy: kladné.

Popis přijímače

Celkové schéma základního zapojení je na obr. 1. Vstupní obvody jsou shodné s obvody přijímače č. 3. Mezifrekvenční signál z výstupu IO1 je veden do mezifrekvenčního transformátoru MF1. Za tímto transformátorem je zapojen keramický filtr typu SFD 455 D. Druhá verze zapojení je navržena pro použití dvou filtrů SFD 455 D. Zapojení dvou filtrů v mf zesilovači je znázorněno ve schématu zapojení na obr. 2. Při použití dvou keramických filtrů SFD 455 D lze přijímač používat pro odstup kanálů 10 kHz. Výstup z filtru je buď veden přímo na bázi tranzistoru T1, nebo je impedančně přizpůsoben mf transformátorem MF2 impedanci přechodu báze-emitor tranzistoru T1. Kmitočtové modulovaný signál zesiluje a detekuje IO2 (S042P). Záporné impulsy se vedou na vstupu operačního zesilovače MAA725. Invertující vstup má podstatně větší časovou konstantu ($C18 \gg C17$), a proto se při rychlé změně výstupního napětí objeví na výstupu záporný impuls. Mění-li se pomalu vstupní napětí IO3, napětí na jeho výstupu se nemění. Toto zapojení kompenzuje změnu stejnosměrného výstupního napětí z IO2, která nastává při změně v napětí na anténě. Výstupní záporné impulsy neguje a upravuje na napěťové úrovni, použitelné v logice TTL, tranzistor T2. Na kolektoru tranzistoru T2 jsou již kladné hodinové impulsy, použitelné pro IO4. Synchronizaci zajišťuje tranzistor T3 společně s kondenzátorem C22.

Sériový časový multiplex je převáděn na paralelní posuvným registrem realizo-

vaným integrovaným obvodem typu MH74164. Na výstupy tohoto obvodu lze přímo připojit servomechanismy s vestavěnou elektronikou (Futaba, Multiplex apod.).

Konstrukce přijímače

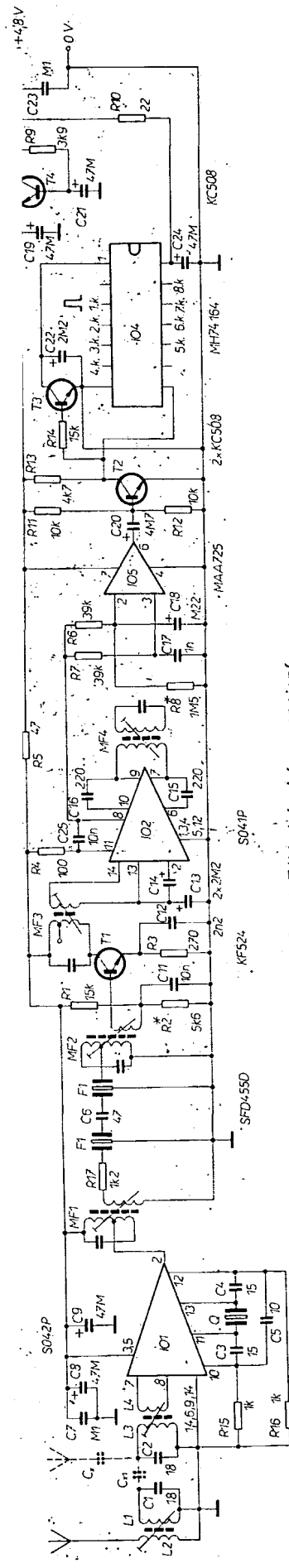
Deska s plošnými spoji pro základní zapojení přijímače je na obr. 4. S použitím této desky lze postavit přijímač podle schématu na obr. 1. Může se stát, že není k dispozici mezifrekvenční transformátor MF2. V tom případě není nutno tento transformátor do desky osazovat a výstup filtru lze propojit přímo na bázi tranzistoru T1. Schéma zapojení úpravy je na obr. 3. V tomto případě je nutné nezapojovat kondenzátor C11. Selektivita je i bez MF2 dostatečná. Na obr. 5 je nakreslena upravená deska s plošnými spoji pro použití dvou filtrů SFD 455 D v mf zesilovači. V tomto zapojení lze přijímač používat pro kanálový odstup 10 kHz. Do mf zesilovače je možné zapojit pouze jeden keramický filtr a vstup a výstup neosazeného filtru propojit drátovou spojkou.

Při použití integrovaného obvodu v dekóderu MM74C164 má přijímač srovnatelné elektrické parametry s komerčními přijímači, vyráběnými v KS.

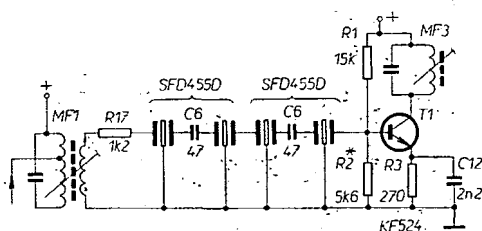
Při osazování desky s plošnými spoji je vhodné dodržet tento postup:

1. Zapájet všechny cívky a filtry.
2. Zapájet pasivní součástky.
3. Zapájet polovodičové součástky (kromě C-MOS).
4. Zapájet integrované obvody typu C-MOS.

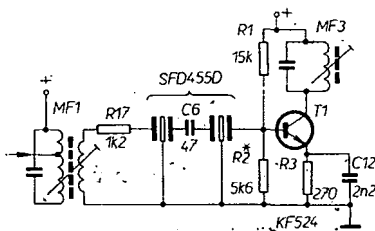
Při osazování desky s plošnými spoji pracujeme pečlivě. Cín při pájení nepřepalujeme a dáváme pozor, abychom „neodpařili“ měděnou fólii. S tantalovými kondenzátory zacházíme opatrně. Drátové vývody nadměrně nezkracujeme, ani zbytečně neohybáme. Za samozřejmé považují osazovat desku s plošnými spoji pouze změřenými součástkami. Je vhodné kontrolovat jakost všech cívek. Aby se zmenšila pravděpodobnost zkratů mezi součástkami, je vhodné na pozicích tranzistorů T2 a T3 použít plastikové typy (např. BC238C). Při použití tranzistorů typu KC508 je možnost zkratů podstatně větší.



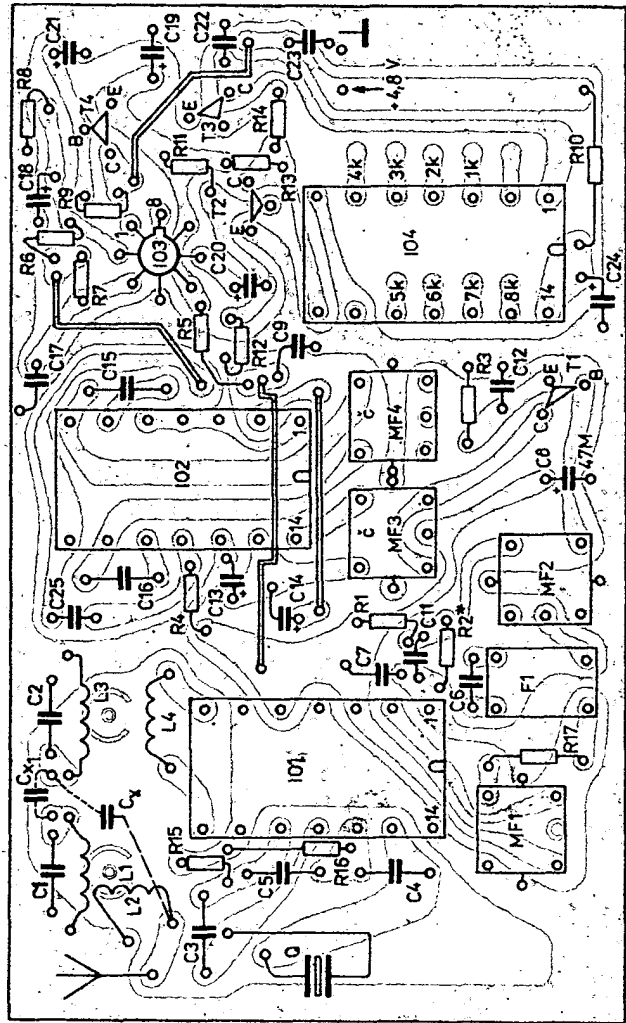
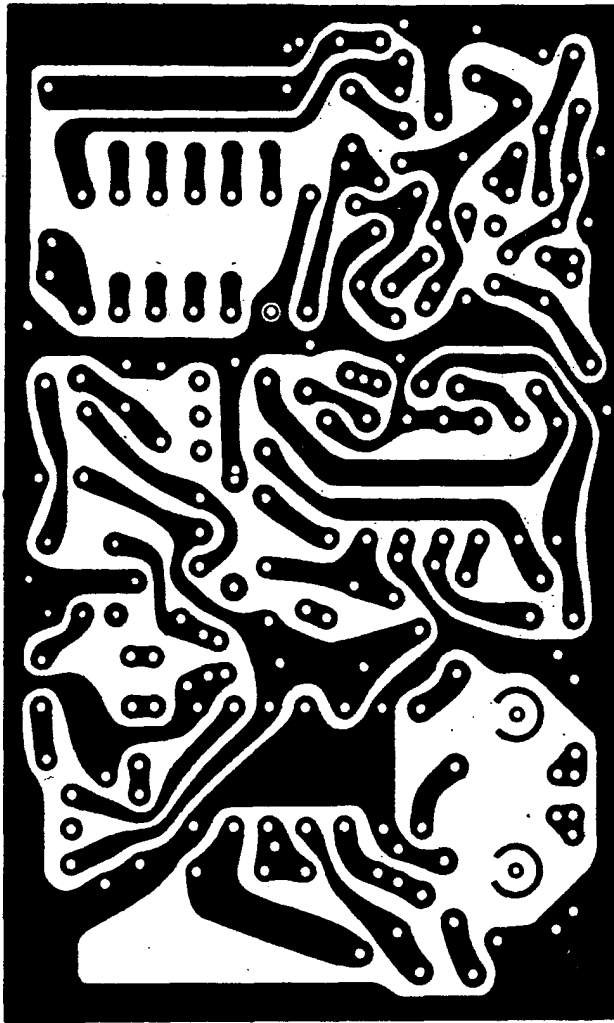
Obr. 1. Základní schéma zapojení přijímače



Obr. 2. Zapojení dvou filtrů SFD 455 D v mf zesilovači



Obr. 3. Zapojení jednoho filtru SFD 455 D v mf zesilovači



Obr. 4. Deska s plošnými spoji P47 a rozložení součástek

Seznam součástek

Odporý (TR 112, TR 212, TR 191, TR 151)

R1	15 k Ω
R2	5,6 k Ω (viz text)
R3	270 Ω
R4	100 Ω
R5	47 Ω
R6, R7	39 k Ω
R8	1,5 M Ω (viz text)
R9	3,9 k Ω
R10	22 Ω
R11, R12	10 k Ω
R13	4,7 k Ω
R14	15 k Ω
R15, R16	1 k Ω
R17	1,2 k Ω

Kondenzátory

C1, C2	18 pF, WK 71411 nebo vf ker.
C3, C4	15 pF, WK 71411 nebo vf ker.
C5	10 pF, WK 71411 nebo vf ker.
C6	47 pF, WK 71411 nebo vf ker.
C7, C23	100 nF, ker. ploché, TK 782
C8, C9, C19,	
C21, C24	47 μ F/6,3 V, tantalový, TE 121
C11, C25	10 nF, ker. ploché, TK764
C12	2,2 nF, ker. ploché, TK 724
C13, C14,	
C22	2,2 μ F, tantalový, TE 123
C15, C16	220 pF, miniaturní polystyrenový
C17	1 nF/ker. ploché, TK 744

C18	0,22 μ F, tantalový, TE 125
C20	4,7 μ F, tantalový, TE 121

Cívky

L1	9,5 z drátu CuL o \varnothing 0,3 mm na kostře o \varnothing 5 mm s feritovým jádrem M4
L2	3,5 z drátu o \varnothing 0,3 mm CuL, navinuto těsně u L1
L3	jako L1
L4	jako L2, navinuto těsně u L3
MF1, MF3,	mř transformátor 455 kHz, TOKO
MF4	RCL (Jap.) 7 x 7 mm, označený černou barvou
MF2	jako MF1, označený bílou barvou

Polovodičové součástky

IO1	S042P (Siemens)
IO2	S042P (Siemens)
IO3	MAA725 (B, C, K)
IO4	MH74164 (SN74LS164, MM74C164)

Ostatní

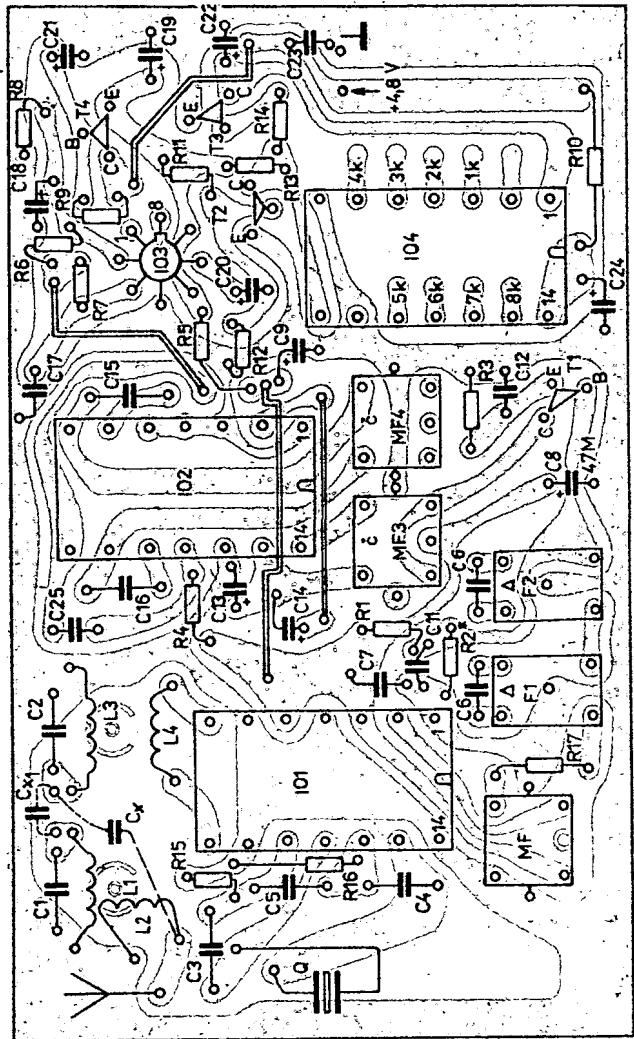
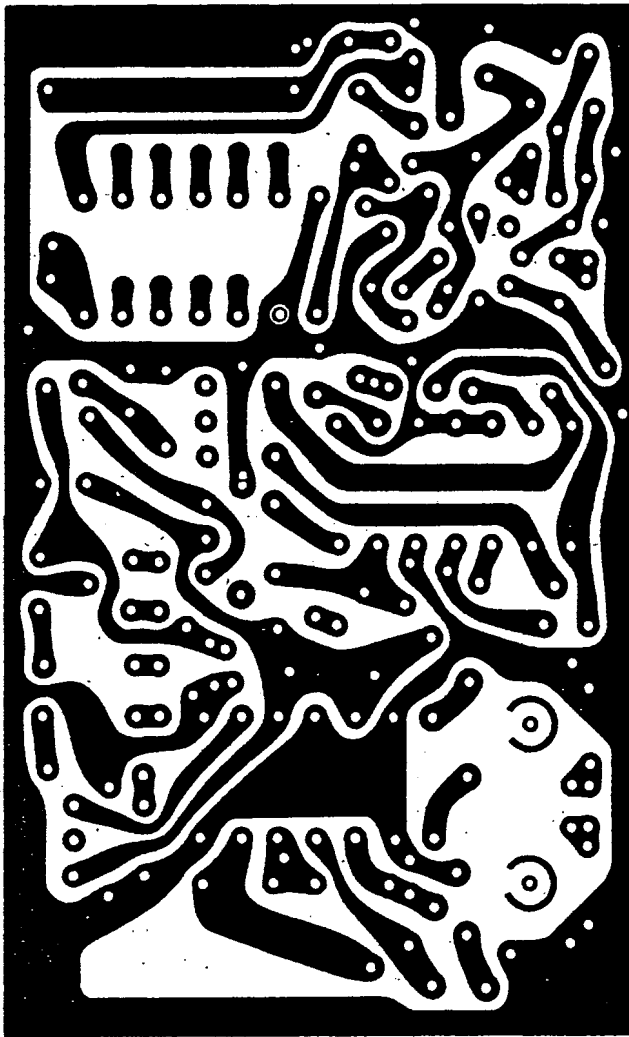
Q	krystal pro pásmo 40,680 MHz s kmitočtem přesně o 455 kHz nižším, než je kmitočten nosné vlny vysílače RC soupravy
---	--------------------------------------------------------------------------------------------------------------------

sebe izolujeme vložením izolačních trubiček, které rozstříhneme. Je-li vše bez závad, přivedeme na přijímač napájecí napětí přes miliampérmetr. Odebíraný proud má být v rozmezí 7 až 42 mA (podle typu IO4).

Vš voltmetrem zjistíme, kmitá-li místní oscilátor. Sondou se dotkneme jednoho z vývodů krystalu (PKJ). Kmitá-li oscilátor, změníme jeho kmitočten čítačem, který připojíme paralelně k odporu R15. Odchylka větší než 1 kHz od jmenovitého kmitočtu je nepřijatelná, jsou-li v mř zesilovači použity dva keramické filtry MURATA SFD 455 D. Osciloskop připojíme na vývod 14 IO2 a při zapnutém vysílači zhruba naladíme vstupní obvody a mř transformátory (MF1, MF2) naladíme na největší amplitudu mř signálu a nejmenší amplitudovou modulaci. Osciloskop připojíme na vývod 8 IO2 a naladíme mezifrekvenční transformátor MF4 na největší záporné impulsy. Osciloskop oddělíme od přijímače odpory asi 22 k Ω (i „zem“). Vysílač vzdálíme tak, aby přijímač pracoval na hranici dosahu. Pak jemně doladíme vstupní obvody i mř transformátory. Změnou odporu R2 nastavíme optimální pracovní bod tranzistoru T1. Osciloskop připojíme na kolektor tranzistoru T2 a odporem R8 nastavíme pracovní bod IO3 tak, aby nepropouštěl šum v synchronizační mezeře, a aby reagoval pouze na záporné řídicí impulsy. Na kolektoru tranzistoru T3 kontrolujeme synchronizaci. Chtěl bych upozornit na to, že servomechanismy, v nichž jsou použity motory s třlhamelovým kolektorem (např. Futaba

Oživení přijímače

Před připojením napájecího napětí je nutno celé zapojení zkontrolovat. Nedostatký ihned odstraňujeme. Součástky od



Obr. 5. Upravená deska s plošnými spoji P48 a rozložení součástek (kondenzátor C11 nemá být v tomto případě na desce zapojení!)

FP S 12, FP S 22 apod.) ruší přijímač více než servomechanismy, jejichž motor má pětilamelový kolektor (např. Futaba FP S 7, VARIOPROP apod.). Toto rušení se objevuje až na hranici dosahu. Příjem mohou také rušit pravouhlé kanálové impulsy (signál impulsů obsahuje harmonické kmitočty), proto je někdy vhodné zablokovat kanálové výstupy kondenzátory o kapacitě 4,7 až 10 nF.

Je-li přijímač nastaven, je nutno zkontrolovat také jeho činnost při změnách napájecího napětí v rozmezí 3,8 až 5,5 V.

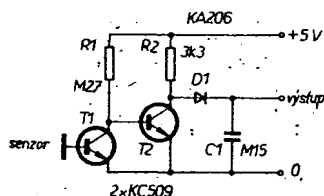
Kontrolujeme také teplotní závislost (přijímače kontrolují v rozsahu od -10 do +45 °C). Najdeme-li nějakou součástku s teplotní závislostí, která ovlivňuje spolehlivou činnost přijímače, je nutno ji odstranit. K ohřevu používám vysoušeč vlasů a na mrazení sprej s obchodním názvem FREDON. Ochlazovat je nutno opatrně, protože tento sprej součástky ochladí až na -39 °C a při rychlém zmrazení by se mohly součástky (zvláště integrované obvody) poškodit. Po dokončení kontroly omyjeme desku s plošnými spoji

od zbytků kalafuny lihem a nalakujeme lakem na plošné spoje. Je to důležité proto, aby se při zvrhnutí přijímače (po přenesení ze zimy do tepla nebo při použití v hydroplánech) neměnil pracovní bod IO3. Stranu součástek impregnuji Parkitolitem. Asi po jednom měsíci znovu celý přijímač doladím a zkontroluji jeho citlivost. S upraveným vysílačem (bez antény) Modela Digi pracuje přijímač na vzdálenost 1,5 až 3 metry.

(Pokračování)

JEDNODUCHÝ SENZOROVÝ SPÍNAČ

Na obr. 1 je zapojení jednoduchého sensorového spínače. Dotekem prstu na sensorovou plošku v bázi tranzistoru T1 ovládáme stejnosměrné výstupní napětí na kondenzátoru C1. V klidovém stavu je toto napětí nulové, dotkneme-li se prstem sensorové plošky, objeví se napětí asi o 20 % menší, než je napětí napájecí. To je výhodné, protože tak na výstupu dostáváme oba stavy v logických úrovních.



Obr. 1. Schéma zapojení

ví napětí asi o 20 % menší, než je napětí napájecí. To je výhodné, protože tak na výstupu dostáváme oba stavy v logických úrovních.

Funkce obvodu je stejně jednoduchá jako jeho zapojení. Brumové napětí způsobené dotykem prstu se v obou tranzistorech zesílí, diodou D1 usměrní a vyfiltruje kondenzátorem C1. Jako R1 můžeme použít odpor asi od 68 kΩ do 680 kΩ, podle toho, jak velkou citlivost obvodu požadujeme.

Obvod můžeme použít k přímému ovládní různých klopných obvodů, nebo jím přes emitorový sledovač spínat relé, anebo ovládat zařízení s číslicovými obvody.

Pavel Dlábál

Ověřeno v redakci

Obvod jsme postavili na zkoušku v redakci a zjistili jsme, že pracuje velmi

dobře. Autorovo původní zapojení jsme dokonce ještě zjednodušili (vypustili jsme jednu diodu), aniž by to jakkoli změnilo funkci zařízení. Původně doporučenou diodu OA5 jsme nahradili levnější KA206 (popř. KA501) rovněž s naprosto stejným výsledkem. Kondenzátor C1 může mít kapacitu v rozmezí od 0,1 do 0,5 μF.

Pokud použijeme tranzistor s velkým zesilovacím činitelem, je citlivost obvodu značná a obvod reaguje i na poměrně krátký přivodní vodič k sensorové plošce tak, že se na výstupu objeví napětí, aniž bychom se ještě dotkli senzoru prstem. V takovém případě přivod od kontaktu k bázi T1 stíníme. Na obr. 1 je schéma obvodu již v upravené konečné verzi.

SEZNAMTE

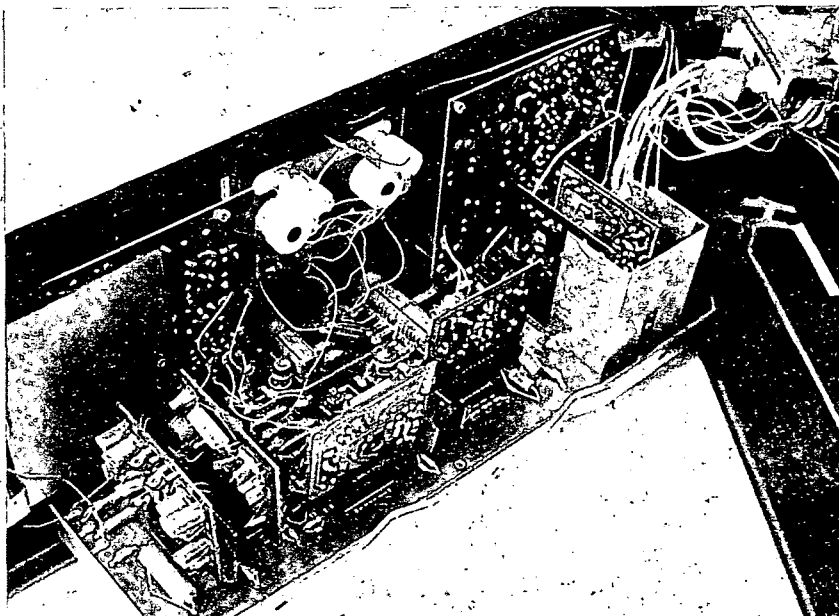
SE...



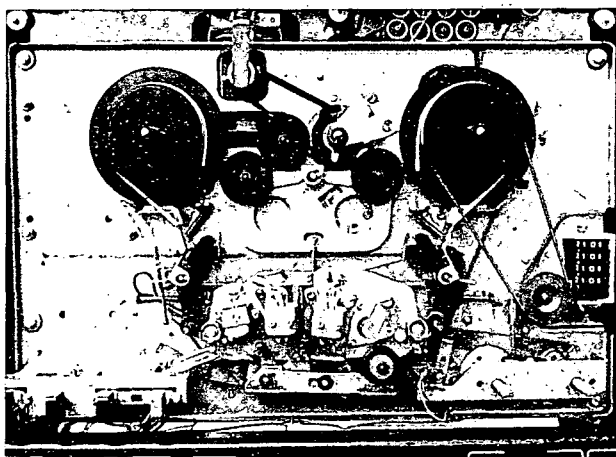
s magnetofonem TESLA B 113 hi-fi

(Dokončení)

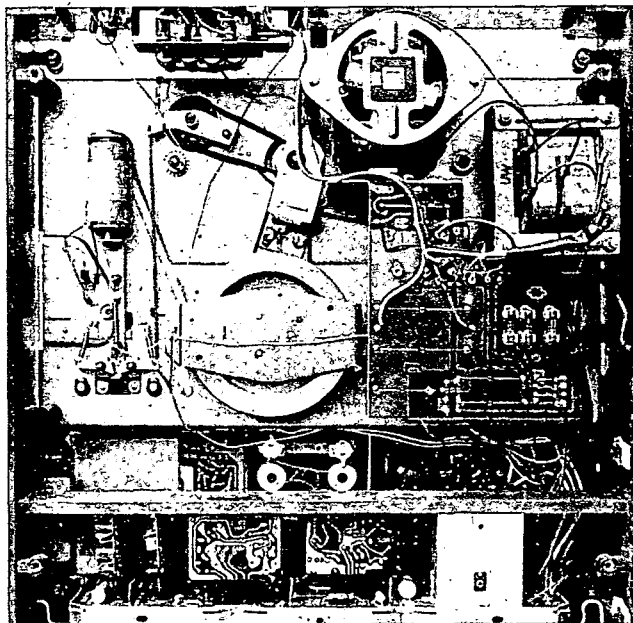
Další výhradu lze mít k citlivosti přístroje na vstupu RADIO. Podle zvyklostí, které jsou již téměř dvě desetiletí u naprosté většiny výrobců dodržovány (dodržoval je i náš výrobce magnetofonů) a dnes jsou již dokonce zakotveny v normách přijatých a podepsaných i mnoha státy RVHP, má být jmenovitá citlivost vstupu RADIO 0,5 mV na každý kilohm jeho vstupní impedance. U tohoto magnetofonu by



Pohled na vyklopenou elektronickou část magnetofonu



Na horním obrázku je pohled na mechaniku magnetofonu po sejmutí předního panelu, na pravém obrázku je vidět zadní část přístroje po odejmutí zadního víka. V dolní části je umístěna celá elektronická část, která se povolením jednoho šroubu na levé straně vyklopí směrem dopředu



tedy měla být vstupní citlivost $16 \cdot 0,5 = 8$ mV. Výrobce však udává 20 mV, což je téměř o 10 dB horší. V praxi to znamená, že majitel B 113, pokud bude nahrávat ze správně konstruovaného přijímače, bude muset mít regulátor až v poslední třetině jeho dráhy, což v něm bude vzbuzovat přesvědčení, že něco není v pořádku. A nemusí to být vždy jen dojem, protože výrobce zaručuje některé parametry (například odstup) jen tehdy, je-li vstupní napětí alespoň rovno jmenovitému – a to v uvedeném případě být nemusí.

Výrobce si je této skutečnosti vědom a zdůvodňuje ji tím, že TESLA Bratislava, i někteří jiní výrobci, vyrábějí přístroje, jejichž výstupy pro magnetofon uvedené zásady nespĺňují a ve spojení s těmito přístroji by správně navržený magnetofon mohl být již ve vstupních obvodech přebuzen. Je ovšem nepochopitelné, jak lze připustit, aby nesprávnost jednoho výrobku byla „napravována“ uměle vytvořenou další nesprávností, namísto toho, aby byl

příslušný výrobce kontrolními orgány donucen dodržovat ustálené (a dnes již i obecně normované) zásady.

Pro ty majitele B 113, kterým by malá citlivost na vstupu RADIO vadila, uveřejníme zcela jednoduchou úpravu, kterou se citlivost zvětší tak, aby odpovídala mezinárodním zvyklostem.

Vnější provedení a uspořádání přístroje

Po stránce vnějšího vzhledu považuji B 113 za velmi uspokojivý výrobek. Oproti typu B 73 je jeho celková koncepce ucelenější a celkový vzhled nesporně lepší. Všichni posuzovatelé tohoto přístroje se téměř bez výjimky shodli na tom, že to je nejelegantnější magnetofon TESLA, který byl dosud vyroben. Úsměv vzbudily jen použité indikátory vybuzení, které by snad měly být již historicky chráněny. Skutečnost, že mají tentokrát podstatně lepší dynamické vlastnosti než tomu bylo u předešlých typů, mnohý uživatel ani ihned nedocení. Bylo by již opravdu na čase, aby se, alespoň na našich špičkových přístrojích, konečně objevily také

příslušně vypadající indikátory. Nemůže-li výrobce takové přístroje od monopolního dodavatele METRA Blansko zajistit, měl by urychleně dostat prostředky alespoň k jejich dovozu.

Kritizovány byly též vstupní konektory, umístěné vpravo-na boční stěně, neboť z nich vycházející kabely do strany rozhodně nepůsobí příliš esteticky. Avšak pro ty, kteří s magnetofonem častěji manipulují, využívají různých zdrojů signálu a přepojují vstupy, má toto umístění opět své výhody, neboť ke konektorům je nersrovnatelně lepší přístup než například u B 73. Napadlo mě jen, jak by bylo výhodné, kdyby k B 113 mohla být dodávána alespoň jedna propojovací šňůra v černé barvě a s černým úhlovým konektorem, takže by vývod zdaleka tak nerušil. To je ovšem bohužel jen přání.

V návodu je doporučeno používat kryt z organického skla, aby byl prostor cívek chráněn před prachem. Toto doporučení působí trochu komicky, protože užší stěna krytu (u závěsů) je zcela otevřená, takže pokud je magnetofon umístěn ve svislé poloze, a to bude patrně ve většině případů, padá prach do prostoru cívek zcela bez zábrán.

ZAPOJENÍ DESEK A MODULŮ

SNÍMACÍ ZESILOVAČ
(modul „S“ v základní desce „ZD“ - použít 2x)
R6 ... nastavení
Jasovitého zesílení

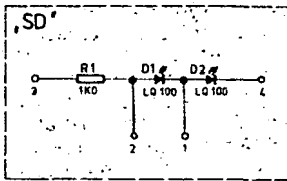
Orientační hodnoty napětí (V _o)			
Deska „S“	Deska „E“	Modul „X“	Modul „D“
U ₁ 12,0	U ₁ 12,0	U ₁ 12,0	U ₁ 12,0
U ₂ 12,0	U ₂ 12,0	U ₂ 12,0	U ₂ 12,0
U ₃ 12,0	U ₃ 12,0	U ₃ 12,0	U ₃ 12,0
U ₄ 12,0	U ₄ 12,0	U ₄ 12,0	U ₄ 12,0
U ₅ 12,0	U ₅ 12,0	U ₅ 12,0	U ₅ 12,0
U ₆ 12,0	U ₆ 12,0	U ₆ 12,0	U ₆ 12,0
U ₇ 12,0	U ₇ 12,0	U ₇ 12,0	U ₇ 12,0
U ₈ 12,0	U ₈ 12,0	U ₈ 12,0	U ₈ 12,0
U ₉ 12,0	U ₉ 12,0	U ₉ 12,0	U ₉ 12,0
U ₁₀ 12,0	U ₁₀ 12,0	U ₁₀ 12,0	U ₁₀ 12,0
U ₁₁ 12,0	U ₁₁ 12,0	U ₁₁ 12,0	U ₁₁ 12,0
U ₁₂ 12,0	U ₁₂ 12,0	U ₁₂ 12,0	U ₁₂ 12,0
U ₁₃ 12,0	U ₁₃ 12,0	U ₁₃ 12,0	U ₁₃ 12,0
U ₁₄ 12,0	U ₁₄ 12,0	U ₁₄ 12,0	U ₁₄ 12,0
U ₁₅ 12,0	U ₁₅ 12,0	U ₁₅ 12,0	U ₁₅ 12,0
U ₁₆ 12,0	U ₁₆ 12,0	U ₁₆ 12,0	U ₁₆ 12,0
U ₁₇ 12,0	U ₁₇ 12,0	U ₁₇ 12,0	U ₁₇ 12,0
U ₁₈ 12,0	U ₁₈ 12,0	U ₁₈ 12,0	U ₁₈ 12,0
U ₁₉ 12,0	U ₁₉ 12,0	U ₁₉ 12,0	U ₁₉ 12,0
U ₂₀ 12,0	U ₂₀ 12,0	U ₂₀ 12,0	U ₂₀ 12,0

Jednotlivé desky a moduly mají samostatné poziční číselování součástí vždy od č. 1. Jednotlivé desky a moduly mají samostatné poziční číselování součástí vždy od č. 1. U dvoukanálových jednotek (desky „L“, „TK“, „S“ a modul „I“) mají součásti v levém kanálu lichá poziční čísla, v pravém sudá.

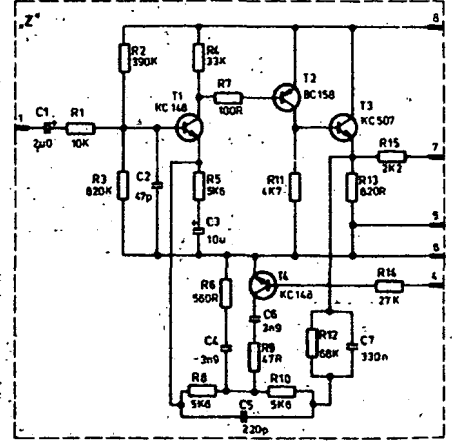
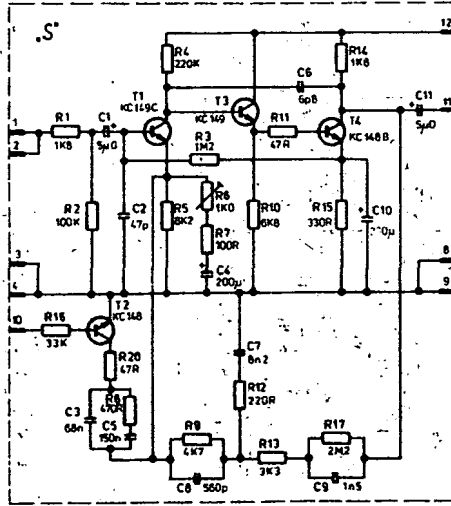
Schémata zapojení základní desky „ZD“ je zahrnuto do schématu celkového zapojení.

1) pájecí místa (nůty resp. očka) pro připojení kabeláže nebo vývodů příslušných elektrických dílů přístroje

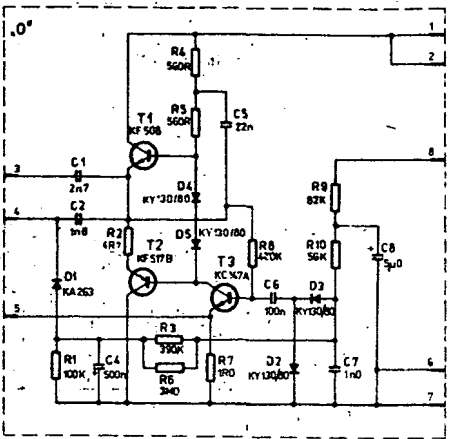
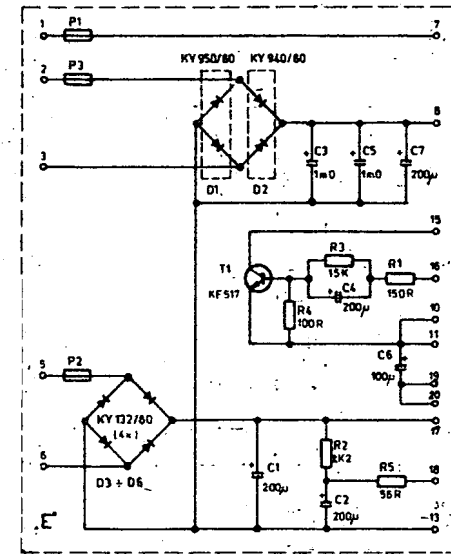
2) dotkové kelijky pro připojení modulů do řádkových desek ve základní desce „ZD“



DESKA SE SVÍTIVÝMI DIODAMI
(samostatná deska „SD“)

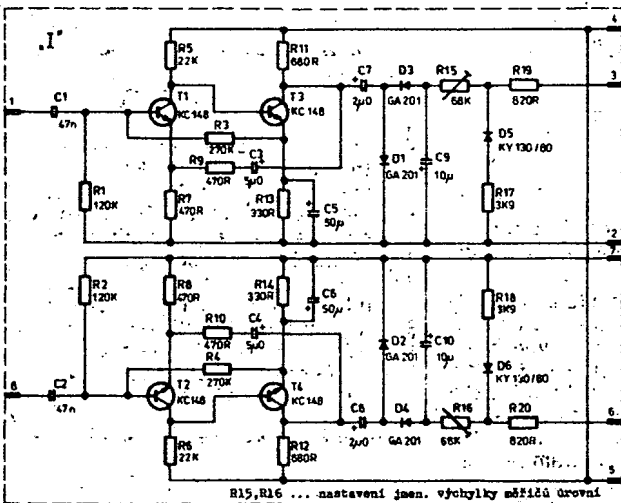


KOREKČNÍ ČÁST ZÁZNAMOVÉHO ZESILOVAČE
(modul „Z“ v základní desce „ZD“ - použít 2x)



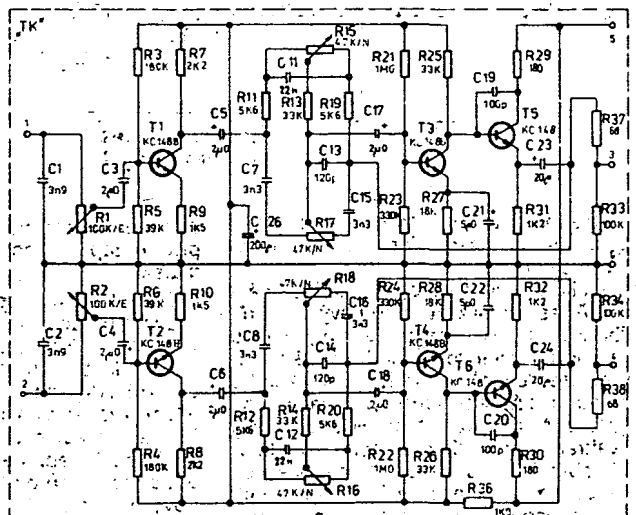
DESKA NÁPAJENÍ
(samostatná deska „E“)

OSCILOVATEL
(modul „O“ v základní desce „ZD“)



ZESILOVAČE SIGNÁLU PRO MĚŘICÍ ÚROVNI

(modul „I“ v základní desce „ZD“)



TÓNOVÉ KOREKCE
(samostatná deska „TK“)

R1, R2 ... oddělné regulátory hlasitosti
R15, R16 ... společné regulátory hloubek
R17, R18 ... společné regulátory výšek

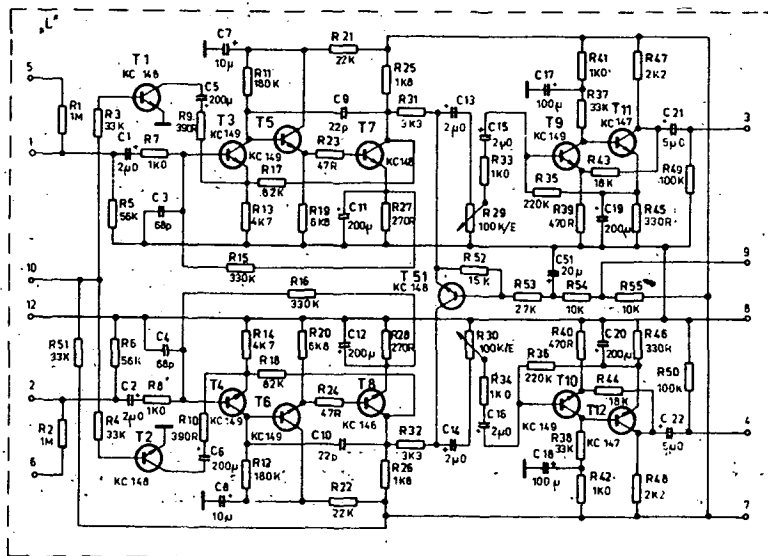
Vážnou a zásadní výhradu je však nutno mít k tomu, že konstruktéři zcela zapomněli umožnit uživateli přístup k hlavám, což je nezbytné jak pro optickou kontrolu jejich čel, tak i pro důkladné vyčištění. K magnetofonu je sice dodávána čistící sametka, kterou lze páskovou dráhu protáhnout, to však je nouzové řešení, protože zatvrdlé úsady tímto způsobem sotva odstraníme. Pokud bychom byli nuceni hlavy důkladně vyčistit a jejich

čela zkontrolovat, nezbývá nic jiného, než odejmout zadní víko a pak celý horní přední panel.

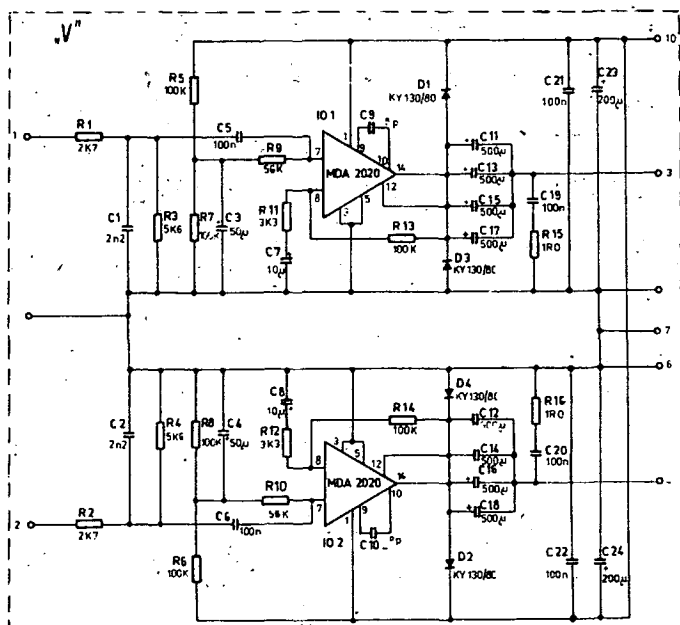
Vnitřní provedení a opravitelnost

Až na nemožnost kontroly a důkladného vyčištění čel hlav, o čemž již byla zmínka, je B 113 vyřešen uspokojivě. Povolíme-li čtyři samořezné šrouby v zadní

stěně, lze ji celou snadno odejmout. Uvolníme-li další tři šrouby zevnitř, lze odejmout i čelní horní kryt mechanické části nad panelem s ovládacími prvky. A konečně po uvolnění jednoho šroubu (poblíž vstupních konektorů zevnitř) můžeme pa-



LINEÁRNÍ ČÁSTI
ZÁZNAMOVÝCH ZESILOVAČŮ
(samostatná deska „L“)



VÝKONOVÉ ZESILOVAČE
(samostatná deska „V“)

nel s elektronickou částí vykopit dopředu jako dvířka a získat tak přístup k elektronické části.

Elektronická část byla tentokrát částečně sestavena z tzv. modulových prvků. Jak z celkového schématu vyplývá, jsou to: modul oscilátoru, modul indikátorových zesilovačů, modul reprodukčního a modul záznamového zesilovače. Oba poslední jmenované moduly jsou použity dvakrát – pro každý kanál zvlášť. Modulové obvody jsou umístěny na deskách s plošnými spoji a lze je snadno vyměnit, protože jsou opatřeny kontakty a zasunuty do kontaktních lišt na základní desce, jak je patrné z obrázku.

Pojem modulová koncepce zní sice velmi moderně a vznešeně, obávám se však, že v tomto případě nebude stoprocentně plnit své základní poslání, tj. možnost v případě poruchy vyměnit přímo v bytě zákazníka vadný modul tak, aby byl přístroj bez jakýchkoli dalších úkonů opět

schopen bezvadné funkce. Zákazník by přitom zaplatil jen určený paušální poplatek.

Modulová koncepce má totiž prvofaď význam především u velmi složitých zařízení, jakými jsou například barevné televizory, kde by musel být prakticky každý přístroj odvážen do opravního střediska a tam opraven a nastaven. U magnetofonů je však situace přece jen poněkud odlišná. Nechci předbíhat, ale obávám se, že se u magnetofonů bude i nadále postupovat obvyklým způsobem, tj. vyhledáním závady a jejím opravením. Pokud opravy nebudou mít k dispozici speciální přípravky pro identifikaci závad modulů, může být pro ně použité uspořádání dokonce někdy nevhodnější, protože při zasunutých deskách modulů v základní desce je k některým součástkám na modulech nepříliš dobrý přístup. Lokalizaci závady by snad mohlo usnadnit jen vzájemné prohození modulů, použitých dvakrát, anebo náhrada modulu z jiného fungujícího přístroje.

Proto se domnívám, že největší výhody může použité uspořádání přinést právě

výrobci, který hotové moduly může beze změn využít i v jiných typech magnetofonů. Nutné prodražení přístroje jde ovšem bohužel k tíži zákazníka.

Závěr

Po zkušenostech, získaných z reakce veřejnosti na magnetofon B 73, které byla v negativním smyslu podporována i některými neodbornými časopisy a v mnoha případech vycházela z neobjektivních skutečností, jsem nový typ B 113 podrobil velmi důkladným zkouškám a měření. Připomínám jen, že jsem ve všech směrech přistupoval k tomuto přístroji velmi kriticky a jsem přesvědčen, že při zvoleném postupu bych i u mnoha zahraničních přístrojů zvukových jmen objevil obdobné (anebo zcela jiné) nedostatky.

Velké překvapení přineslo měření, neboť všechny změřené parametry podstatně překračovaly údaje výrobce. Tak například kmitočtový rozsah při rychlosti 9 byl změřen v pásmu 3 dB (což jsou podmínky daleko „tvrdší“, než podle ČSN nebo DIN) od 20 do 18 000 Hz, při rychlosti 19 dokonce do 26 000 Hz. Odstup rušivých napětí byl při rychlosti 9 změřen 62 dB, při rychlosti 19 dokonce 64 dB, což je více než o 10 dB větší odstup, než udává výrobce. Nemohu se proto zbavit přesvědčení, že rezerva, kterou si výrobce v těchto parametrech ponechává, je více než nadbytečná a že tak v očích veřejnosti svůj výrobek zbytečně deklasuje.

Přes všechny výhrady, které jsem citoval, i na základě měření a zkoušek, považuji B 113 hi-fi za nejlepší přístroj, který k.p. TESLA Přelouč dosud uvedl na trh a to po stránce elektrické, mechanické i vzhledové. Velmi bych si jen přál, aby se výrobce ještě před zavedením jeho „varianty“ B 115 pokusil odstranit anebo zlepšit alespoň některé z vyjmenovaných nedostatků (třeba přístup k hlavám), čímž by kladné vlastnosti tohoto magnetofonu ještě vynikly.

-Lx-

NEZAPOMEŇTE

na soutěž redakce AR o nejlepší tři články v ročníku 1981. Poslání ankety je získat konkrétní informace o tom, jaké články jsou nejžádanější, aby časopis mohl sloužit čtenářům co nejlépe.

Přesné podmínky soutěže, údaje o termínech a odměnách a další podrobnosti byly uveřejněny v AR A4/1981 na str. 4.

Výsledky soutěže budou uveřejněny v AR A3/1982.

PŘIPRAVUJEME
PRO VÁS



Tyristorový
nabíječ akumulátorů
s charakteristikou I

Piezokeramický filtr MLF 10,7-250 TESLA

Ing. Antonín Novák

Výsledky výzkumu a vývoje v oblasti klasických a monolitických krystalových filtrů, stejně jako teoretické poznatky o charakteru pohybů v piezokeramice umožnily zvládnout teorii i technologii výroby piezokeramických monolitických filtrů. Chceme informovat amatérskou veřejnost o vyráběném typu MLF 10,7-250 TESLA.

Typ filtru

Filtr MLF 10,7-250 je navržen jako filtr se čtyřmi rezonančními oblastmi podle obr. 1.

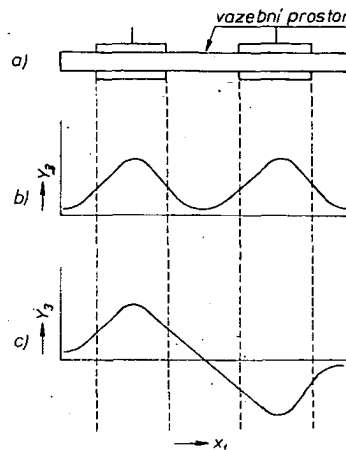
Filtr je realizován na jedné desce z piezokeramiky PZT typu TESLA PKM 40, která má výhodné relace mezi velikostmi některých elastických modulů a splňuje důležité kritérium odvozené Zelenkou pro existenci čistých tloušťkových vidů kmitání, takže nežádoucí vidy kmitání jsou značně potlačeny. Rezonanční oblasti mají kovové, vakuově napařené elektrody, nanesené na zpolarizovaná místa destičky se silným piezoelektrickým jevem. Vazební kondenzátor C_v je vytvořen na nezpolarizovaném místě destičky. Rovněž místa, u kterých nechceme, aby se přenášela akustická energie, jsou nezpolarizována.

Skutečné provedení piezokeramické desky i celého filtru je na zvětšeném obrázku rozloženého a sestaveného filtru (obr. 2).

Základní funkce první poloviny filtru

Z generátoru přivedeme signál na první rezonanční oblast. Protože prostor pod elektrodami je zpolarizovaný a tím i silně piezoelektrický, vybudí elektrické pole elektrod mechanický pohyb. Filtr využívá tloušťkové rozpnávací vid kmitání, to znamená, že rezonátor se při pohybu rozpíná a smršťuje ve směru tloušťky. Velikost amplitudy tohoto rozpínání a smršťování Y_3 není však v různých místech elektrody stejná. Rozložení amplitud u dvourezonátorové půlky monolitického filtru ukazuje obr. č. 3.

Vidíme, že amplituda kmitání je největší v blízkosti středu elektrod a v prostoru mimo elektrody se značně zmenšuje. Je to způsobeno tím, že rezonanční kmitočty nepokovené destičky je podstatně vyšší, než rezonanční kmitočty oblastí s elektrodami. Protože kinetická energie desky je úměrná čtverci výchylky Y_3 , je kmitavá energie pod elektrodami vět-



Obr. 3. Průběh amplitud podél rezonanční soustavy filtru podle obr. 3a); b) průběh amplitud při symetrickém vidu kmitání o kmitočtu f_a ; c) průběh při antisymetrickém vidu kmitání o kmitočtu f_a

ší, než mimo ně. Čím vyrobíme tlustší elektrody, tj. čím větší bude odstup rezonančního kmitočtu oblasti od rezonančního kmitočtu (δ) nepokovené destičky, tím více bude energie soustředěna pod elektrodami. Proto se tomuto jevu říká jev soustředěné energie. Jinak lze též říci, že čím bude větší odstup rezonancí δ , tím menší část energie bude mimo elektrody a rezonanční oblast bude mít menší vazbu s druhou rezonanční oblastí. Činitel vazby k_{12} mezi dvěma oblastmi je přirozeně závislý i na elastických a piezoelektrických modulech příslušné piezokeramické hmoty i na ostatních rozměrech elektrod a mezer rezonanční soustavy filtru. Tyto závislosti pro tloušťkové rozpínávací i jiné vidy kmitání analyzoval Zelenka.

Na obr. 3 jsou uvedeny průběhy pro dva charakteristické kmitočty f_a a f_b dvourezonátorové soustavy filtru. Tyto závislosti můžeme zjistit buď výpočtem nebo měřením rezonančních kmitočtů soustavy.

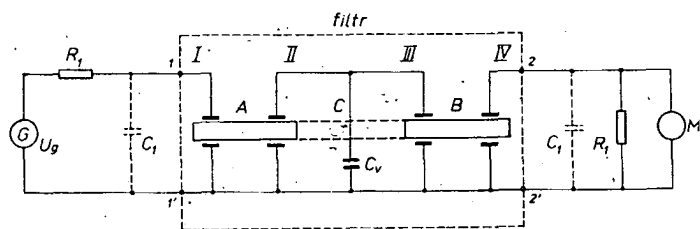
Soustava se dvěma rezonančními oblastmi má nejméně dva netlumené rezonanční kmitočty f_a a f_b , ze kterých vypočítáme akustickou vazbu mezi oběma rezonančními oblastmi

$$k_{12} = 2 \frac{f_a - f_b}{f_a + f_b}$$

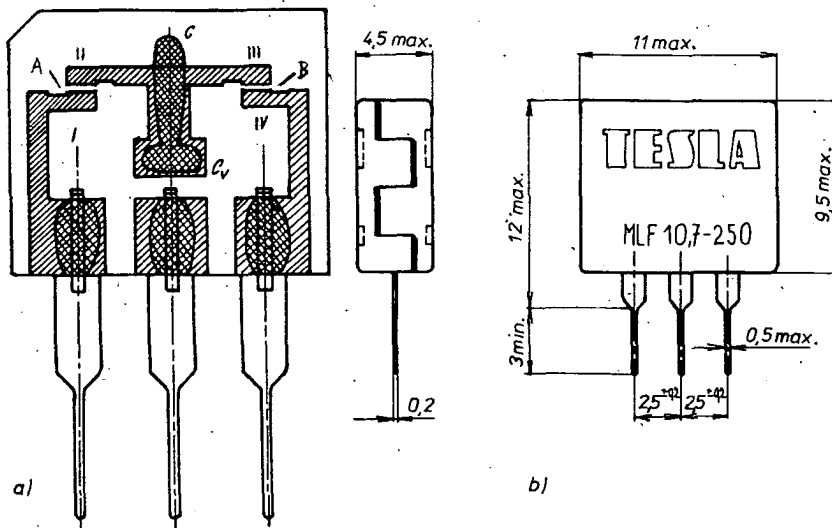
Protože filtr MLF 10,7-250 má poměrně velkou šířku pásma, je nutno dosáhnout i značné velikosti činitele akustické vazby mezi prvou a druhou oblastí. Toho jsme dosáhli nejen volbou základního materiálu, ale i zpřesněním technologie výroby elektrod, která nám umožnila použít velmi malé vzdálenosti mezi rezonančními oblastmi a poměrně malý odstup rezonancí.

Vazba mezi první a druhou polovinou filtru

Kromě základního tloušťkového rozpínávacího vidu kmitání vzniknou i nežádoucí ohybové a obrysové vidy kmitání, které lze různě tlumit, ale zcela odstranit je bohužel nelze. Jedním ze způsobů, jak zmenšit jejich přenos, je rozdělit filtr na dvě části, zachovat správné navázání hlavního přenosu a zmenšit vazbu nežádoucích pře-



Obr. 1. Schéma monolitického filtru. I, II, III, IV – rezonanční oblasti filtru; A, B – vazební oblasti; C – zatlučená oblast k zamezení akustické vazby; C_v – kondenzátor realizující elektrickou vazbu; R_1 – zatěžující odpor; C_1 – nežádoucí zatěžující kapacity na vstupu a výstupu filtru



Obr. 2. Provedení filtru MLF 10,7-250. a) piezokeramická destička s rezonančními oblastmi a vývody; b) rozměry a provedení zapouzdřeného filtru

nosů. U filtru MLF 10,7-250 je to uskuteč-
něno tak, že oblasti II a III nejsou vázány
akusticky, ale elektricky kondenzátorem
C_v. Elektrická vazba dobře přizpůsobuje
přenos v propustném pásmu. V nepro-
pustném pásmu však značně ztlumí pa-
razitní přenosy, které by se při akustické
vazbě snadno přenášely.

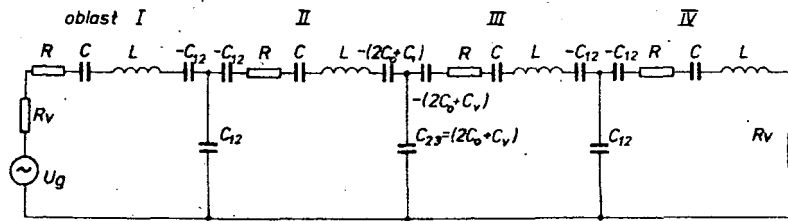
Náhradní schéma filtru

Filtr tedy pracuje tak, že prvá a třetí
rezonanční oblast mění elektrický signál
na akustický a druhá a čtvrtá mění aku-
stický signál na elektrický. Sledujeme-li
popis dějů z hledisek přesné funkce
v elektrických obvodech, do kterých je

filtr vřazen, je elektrické náhradní schéma
filtru výhodnější než schéma podle obr. 1.
Filtr je vyroben tak, aby platilo náhradní
schéma podle obr. 4.

Pozornému čtenáři jistě neunikne, že
toto schéma popisuje jen hlavní přenos a
nepopisuje vliv parazitních rezonancí
v nepropustném pásmu. L a C jsou dyna-
mické kapacity a indukčnosti jednotlivých
rezonančních oblastí. Odpor R je náhrad-
ní odpor rezonanční oblasti. Odporu R
odpovídají vnitřní ztráty rezonanční
oblasti. Q₂ a Q₃ jsou činitele jakosti druhé
a třetí rezonanční oblasti a d₂ je jejich
převrácená hodnota. Vyplyvají z paramet-
rů náhradního obvodu rezonančních ob-
lastí, kdežto d₁ je podmíněn i vnějšími
zátěžemi. U akustické vazby je ta zvlášť-

nost, že její ekvivalentní obvod má cha-
rakter invertoru. Změnou velikostí aku-
stické vazby k₁₂ se proto nijak neovlivňují
rezonanční kmitočty obvodů. U vazby k₂₃
je tomu bohužel jinak. Změníme-li kapaci-
tu přidaného vazebního kondenzátoru C_v,
rezonanční kmitočty oblastí II a III se
posunou. Tento posuv musíme technolo-
gicky odstranit opačnou změnou rezo-
nančních kmitočtů oblastí, což lze opět
v náhradním obvodu vyjádřit zakreslením
invertoru. Z hodnot d₁, d₂ a k₁₂, k₂₃ můžeme
vhodným vyjádřením vypočítat průběh
amplitudové a fázové charakteristiky. Vy-
počítané charakteristiky neuvádíme, pro-
tože se téměř dokonale shodují s charak-
teristikami filtrů, uvedené na obrázcích 5
a 6.



Obr. 4. Náhradní schéma monolitického filtru. Hodnoty vybraných parametrů pro stanovení amplitudové a fázové charakteristiky filtru jsou uvedeny v tab. 1

$$\frac{1}{Q_1} = \frac{1}{Q_4} = d_1 = \frac{R_v + R}{\omega_0 L}; \quad \omega_0 = \frac{1}{\sqrt{LC}}; \quad k_{12} = k_{34} = \frac{C}{C_{12}}$$

$$\frac{1}{Q_2} = \frac{1}{Q_3} = d_2 = \frac{R}{\omega_0 L}; \quad k_{23} = \frac{C}{C_{23}} = \frac{C}{2C_v + C_v}$$

$$d_1 = 1,695 \cdot 10^{-2}; \quad k_{12} = 1,766 \cdot 10^{-2};$$

$$d_2 = 0,0033; \quad k_{23} = 1,446 \cdot 10^{-2};$$

Technické parametry MLF 10,7-250

Jmenovitý kmitočet f₀: 10 700 kHz.

a) Střední kmitočet f_s:

f _{s1} = 10 550 kHz	barevné označení:	modré,
f _{s2} = 10 700 kHz		rudé,
f _{s3} = 10 850 kHz		žluté.

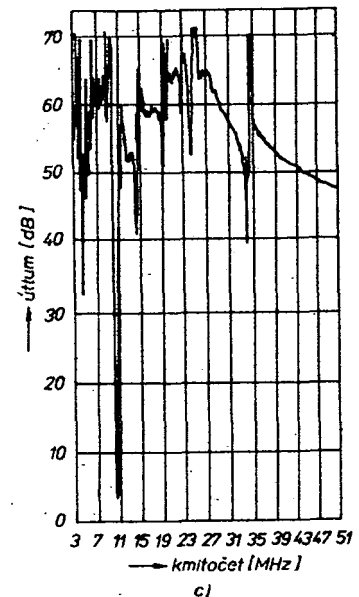
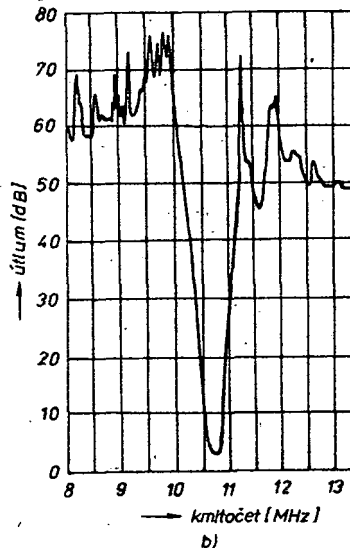
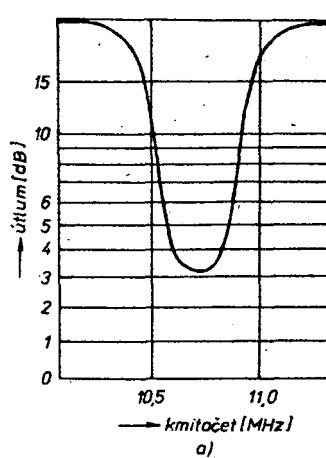
Tolerance středního kmitočtu f_s ± 80 kHz.

b) Střední kmitočet f_s (jen pro malé série):

f _{s1} = 10 400 kHz	barevné označení:	zelená s modrou,
f _{s2} = 10 450 kHz		fialová s modrou,
f _{s3} = 10 500 kHz		oranžová s modrou,
f _{s4} = 10 550 kHz		modrá s modrou,
f _{s5} = 10 600 kHz		zelená s rudou,
f _{s6} = 10 650 kHz		černá s rudou,
f _{s7} = 10 700 kHz		rudá s rudou,
f _{s8} = 10 750 kHz		bílá s rudou,
f _{s9} = 10 800 kHz		šedá s rudou,
f _{s10} = 10 850 kHz		žlutá se žlutou,
f _{s11} = 10 900 kHz		oranžová se žlutou,
f _{s12} = 10 950 kHz		bílá se žlutou,
f _{s13} = 11 000 kHz		hnědá se žlutou.

Tolerance středního kmitočtu f_s ± 30 kHz.

Šířka propustného pásma (pro 3 dB):
B₃ = 250 kHz ± 50 kHz.



Obr. 5. Změřená amplitudová charakteristika filtru MLF 10,7-250.

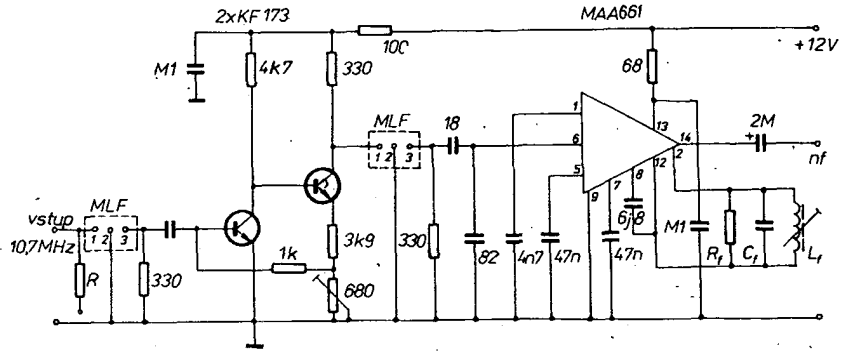
a) v lineárním měřítku; b) v logaritmickém měřítku v pásmu 8 až 13 MHz; c) v logaritmickém měřítku v pásmu 3 až 50 MHz

Maximální šířka pásma (na úrovni 30 dB):
 $B_{30} = 650$ kHz max.
 Zvlnění útlumu v propustném pásmu:
 $\Delta b < 1,5$ dB.
 Vložný útlum:
 $b_0 < 8$ dB.
 Útlum nejsilnějšího parazitního přenosu
 v nepropustném pásmu kmitočtů:
 8 až 12 MHz, $b_p > 35$ dB.
 Zatěžovací impedance na vstupu a výstupu
 filtru:

$$R_1 = 330 \Omega \pm 10 \%$$

$$C_1 < 10 \text{ pF.}$$

Maximální úroveň buzení: 10 mW.
 Maximální přípustné stejnosměrné napětí
 na vstupu filtru (U_{1-1}) nebo na výstupu
 (U_{2-2}): 25 V.

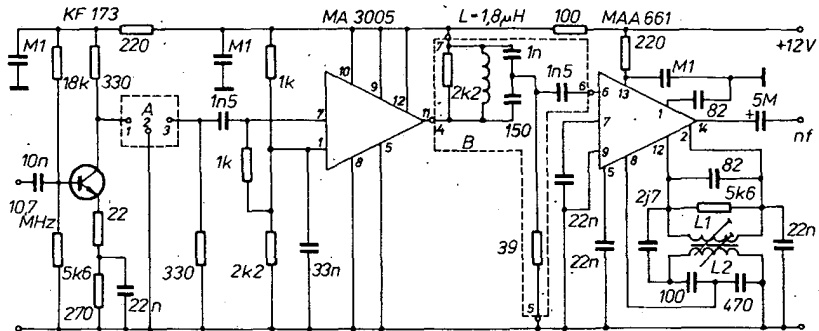


Obr. 7. Schéma zapojení jednoduchého mf zesilovače FM

Rozměry filtru a rozteče vývodů jsou na
 obr. 2c. Vývody jsou kadmiované a jsou
 vhodné pro ruční i hromadné pájení.
 Nejsou určeny pro ohýbání. V jednom
 zesilovacím řetězci může být použito více
 filtrů stejného barevného označení. Filtry
 však musí být vzájemně odděleny např.
 zesilovacím prvkem. Pro přímé kaskádní
 spojení filtrů je připravován jiný typ filtru.

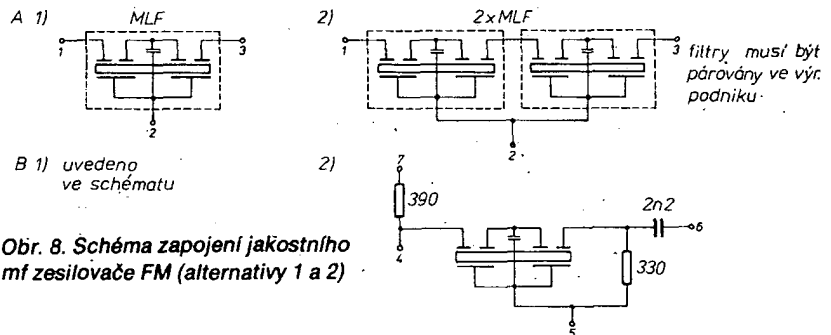
Při měření filtru je vhodné použít zapo-
 jení podle obr. 1.

Nedodrží-li se zatěžovací odpory, nebo
 příliš zvětší kapacity C_1 , zvětší se zvlnění
 útlumu v propustném pásmu a mohou se
 poněkud změnit i další parametry filtru.

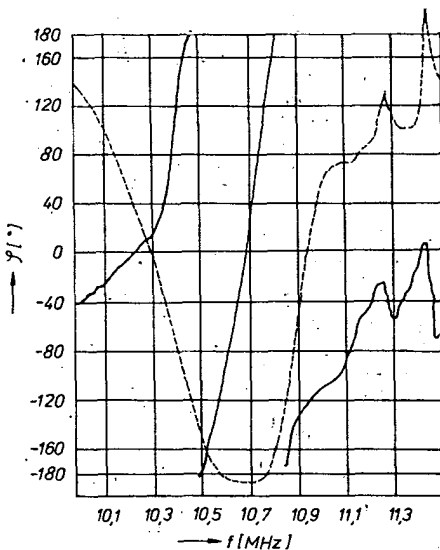


Příklady použití filtru

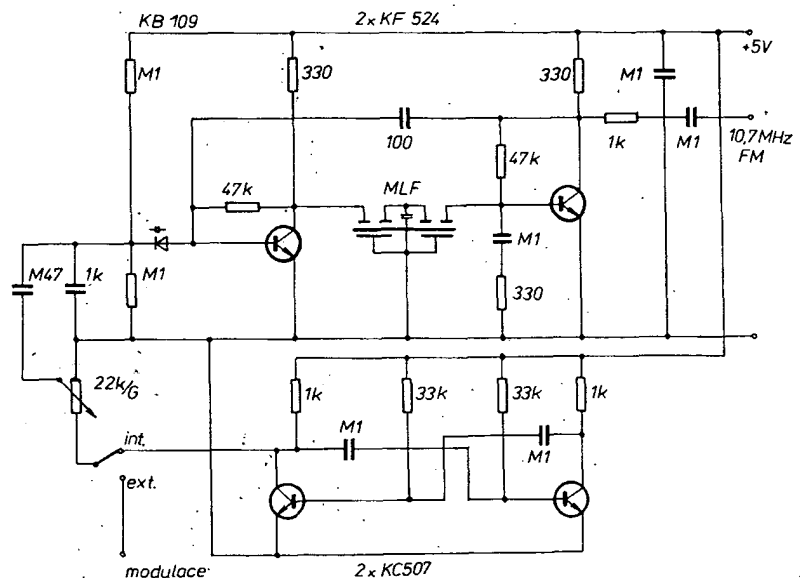
Na obr. 7 a 8 jsou zapojení dvou mf
 zesilovačů pro signál FM. První využívá
 schéma z AR B1/1978 (s. 25), druhý
 schéma zapojení z AR B4/78 (s. 155).
 Na obr. 9 je zapojení zkušební generáto-
 ru pro mf zesilovače 10,7 MHz FM,
 využívající zapojení z AR B4/1980 (s. 130).
 Pro informaci čtenářů uvádíme, že filtry
 mají v současné době na skladě značková
 prodejna TESLA v Pardubicích, a prodej-
 na TESLA Hradec Králové. Maloobchodní
 cena je 85,- Kčs.



Obr. 8. Schéma zapojení jakostního
 mf zesilovače FM (alternativy 1 a 2)



Obr. 6. Změřená fázová charakteristika
 filtru MLF 10,7-250 (plná čára)



Obr. 9. Schéma zapojení zkušebního generátoru pro mf zesilovače 10,7 MHz FM

Upozorňujeme naše čtenáře, že konkurs AR pro letošní rok má
 uzávěrku dne 15. září 1981. Podmínky konkursu byly uveřejněny
 v AR A2/81 na str. 4 a v AR B2/81 na str. 79.
 Těšíme se na hojnou účast.

TRAMPKIT

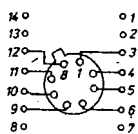
Petr Novák, OK1WPN

(Pokračování)

Blok 3 – Nf selektivní zesilovač.

Použití operačního zesilovače na tomto stupni přináší řadu výhod. Nejpodstatnější je ta, že s OZ lze velice jednoduše realizovat selektivní zesilovač (aktivní filtr) bez použití indukčnosti. Přitom nastavení OZ je velmi jednoduché. Plošné spoje jsou řešeny pro OZ s pouzdrům DIL 14, tedy především MAA503 a ekvivalenty: μ A709, IL709 a A109 z NDR. U posledně jmenovaného typu bych chtěl upozornit na velice levnou variantu tohoto IO pod označením R109 (v NDR jsou písmenem R označovány lineární IO s některými parametry mimo tolerance, tzv. „Basteltype“); distribuí je přímo prodejny RFT, někdy i modelářské prodejny. Mladé adepty elektroniky, kteří přece jen občas při svých začátečnických pokusech nějakou tu součástku zničí, pak finanční ztráta tolik nebolí. Pro „učednická léta“ naprosto není nutné používat hned součástky I. jakosti. Zdá se, že v NDR našli tu správnou cestu, jak zpřístupnit elektroniku co nejširšímu okruhu mládeže, a to je veliký vklad do budoucích let.

Použitím plošných spojů pro DIL 14 však získáme možnost osadit stupeň i operačním zesilovačem v „kulatém“ pouzdře. Těm, kteří tento fakt ještě neznají, jistě napoví více obr. 11, který znázorňuje zapojení vývodů obou typů pouzder při pohledu zespodu. Vývody není nikde nutno zkřížit, takže blok 3 lze osadit v podstatě jakýmkoli operačním zesilovačem, který máme k dispozici, tedy např. z našich typů MAA501, 502, 504; „hýřilové“ použijí MAA741 nebo 748.

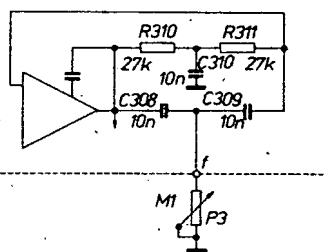


Obr. 11. Zapojení vývodů operačního zesilovače

Ve smyčce zpětné vazby je zapojen selektivní člen – dvojitý článek T. Není nutné, aby kondenzátory C308, 309; 310 a odpory R310; 311 byly přesné, ale je vhodné, aby byly stejné. Vybereme je na můstku RLC. Šířku pásma můžeme řídit potenciometrem P3, nevýhodou je ovlivňování zisku OZ, neboť P3 je částí zpětnovazebné smyčky. Lze použít i zjednodušené zapojení podle obr. 12, kde jsou vynechány odpory R307, 308 a potenciometr P3 s hodnotou změněnou na 100 k Ω /G, zapojený místo odporu R309, tedy z bodu f proti zemi (stiněným kabličkem). Oba způsoby regulace šířky pásma jsou rovnocenné.

Při pokusech se zapojením tohoto stupně byla ověřena skutečnost, že při zmenšení odporu R309 pod 6,75 k Ω dojde k rozkmitání celého stupně na kmitočtu odpovídajícím přibližně vrcholu křivky selektivity. Bude-li tedy na místě tohoto odporu potenciometr P3, dosáhneme při určité poloze stavu, kdy značky „zvoni“.

Není nic jednoduššího, než této skutečnosti využít k tomu, že zkratováním bodu f se zemí při vysílání získáme zcela zdarma monitor vlastních značek, pro který je jinak u příměškových přijímačů nutný zvláštní oscilátor (viz Tramp 80).



Obr. 12. Zjednodušené zapojení selektivního nf filtru

Propustná křivka aktivního filtru je na obr. 13. Při porovnání například s krystalovým filtrem to není samozřejmě nic zvláštního, ale stavíme zařízení, které má být v první řadě dostupné. Ostatně telegrafisté, věnující se hlavně závodům, mnohdy upravují šíři pásma svého přijímače tak, aby slyšeli i „okolí“ právě přijímaného signálu. Mají pro to pěkný výraz „selektivní ucho“.

Zapojení aktivního zesilovače v této nejjednodušší formě má ovšem též své nevýhody. První z nich – rozdíl zisku o asi 35 dB mezi maximální a minimální šířkou pásma – již byla připomenuta a je patrná z obr. 13, křivky CW1 a CW2. Je částečně kompenzována dostatečnou rezervou zisku celého přijímače. Charakteristika vyhoví ještě pro provoz CW, pro poslech SSB má příliš velký pokles na nízkých kmitočtech a signál SSB je pak nepřírozně vysoký. Dosažení charakteristiky pro SSB, jak je vyznačena na obr. 13, je pak při poslechu na sluchátka 4 k Ω možné vypuštěním R306 a C306 a připojením sluchátek přímo na výstup OZ přes oddělovací kondenzátor asi 20 μ F. V tom případě ale není na výstupu OZ žádný ochranný odpor a je nutno se vyvarovat zkratu; a zkrat ve šňůře sluchátek není nic neobvyklého. Při provozu SSB je tedy nejlépe doplnit OZ komplementární dvojicí výkonných tranzistorů a poslouchat na reproduktor.

Aktivní filtry se zesílením i lze samozřejmě řadit do kaskády; to se také někdy dělá. V případě popisované konstrukce je též možné zařadit mezi blok 2 a 3 pasivní filtr LC se šířkou pásma vhodnou pro SSB (bude popsán v další kapitole). Filtr s velkým potlačením nepropustného pásma a velkou strmostí boků je důležitý nejen z hlediska selektivity, ale i intermodulace, jak bylo řečeno dříve.

I když je zisk operačního zesilovače značný, pro příměškový přijímač nestačí a je nutno přidat předstupeň, T301. Celkový zisk pak je 85 dB a to je dostatečné. Předstupeň musí být navržen s ohledem na malý šum, což uvedené zapojení splňuje. Předstupeň a OZ jsou vázány galvanicky, z výstupu OZ je zavedena stejnosměrná záporná zpětná vazba, takže stabilita celého zapojení je zaručena v širokém rozmezí teplot a změn napájecího napětí. Přenos střídavého signálu větší záporné zpětné vazby je blokován kondenzátorem C301 – bez tohoto kondenzátoru by zisk celého zesilovače byl 0 dB. Jediným prvkem, kterým se nastavuje pracovní bod zesilovače i symetrie OZ, je trimr R303.

Celý zesilovač je navržen pro výstup 4 k Ω , tedy především pro tradiční sluchátka. OZ je schopen vybudit i malý reproduktor, v tom případě je ovšem nutný přizpůsobovací transformátor, aby nedošlo k ovlivnění křivky propustnosti filtru.

Seznam součástek bloku 3

R301	5,6 k Ω , TR 212 (151)
R302	12 k Ω , TR 212 (151)
R303	68 k Ω , TP 040
R304	47 k Ω , TR 212 (151)
R305	1,5 k Ω , TR 212 (151)
R306	56 Ω , TR 212 (151)
R307, 308	100 Ω , TR 212 (151)
R309	6,75 k Ω , TR 212 (151)
R310, 311	27 k Ω , TR 212 (151)
C301	20 μ F, TE 004
C302	100 μ F, TE 984 (963)
C303	0,1 μ F, TK782
C304	3,3 nF, TK724, 744
C305	56 pF, TK754
C306	0,1 μ F, TK782
C307	10 nF, TK744
C308, 309, 310	10 nF, TC235, C210
IO301	OZ (viz text)
T301	KC149, 509 apod.

Použití desky bloku 3 pro pokusné konstrukce je opět mnohostranné. Lze na ní realizovat aktivní filtry, modulační zesilovače s úpravou nf charakteristiky apod. V případě, že požadujeme větší výkon pro reproduktor, lze na výstup OZ připojit komplementární dvojici, např. GC511/521, upevněnou mimo desku na chladícím plechu, který může být částí skříňky [16]. Univerzálnost desky je dána tím, že obsahuje všechny spoje nutné pro provoz OZ při asymetrickém napájení.

Přijímač pro RP – sestava a nastavení

Z bloků 1, 2 a 3 lze již sestavit základní jednotku, přijímač pro RP na 80, popř. 160 m. Samozřejmě pokusy s jinými pásmy jsou též možné.

Nejdříve osadíme VFO, blok 1. V případě přijímače nejsou na stabilitu kmitočtu extrémní nároky, osadíme tedy oscilátor styroflexovými, slídovými či alespoň ověřenými keramickými kondenzátory ze Stabilitu L47 (J) a kompenzaci, jak byla popsána v příslušném odstavci, nemusíme dělat. Pro stabilizaci napájecího napětí též postačí Zenerova dioda, u které pomocí sériového odporu zvolíme předepsaný proud. V tomto případě je vhodné ze Zenerovy diody napájet i blok 2 – vývod b. VFO nastavíme do požadovaného pásma pomocí kontrolního přijímače. Máme-li možnost použít čítač, osadíme i napájení a blokovací kondenzátory MAA661 v bloku 2 a jeho zesilovací části využijeme jako tvarovací zesilovač pro čítač. Na vývodu 4 IO můžeme pak přes kondenzátor odebrat signál o amplitudě asi 0,25 V.

což je úroveň pro většinu čítačů dostatečná. Tento trik s výhodou využijeme i u jiných konstrukcí, u kterých je někde v zapojení využít zmíněný (či obdobný) IO. Limitační zesilovač MAA661 by měl zpracovávat signály až do 60 MHz. Druhá polovina IO, tedy aktivní kruhový (čtyřkvadrantový) demodulátor, který potřebujeme právě pro požadovaný účel – směšování, bohužel už tak vysoko nepracuje a za maximum (nutný výběr) je udáván shodně více autory kmitočet 30 MHz.

Nyní osadíme blok 3 – nf selektivní zesilovač. Pokud budou všechny součástky dobré (raději si kondenzátory i odpory před osazením změříme), neměly by se vyskytnout žádné potíže a při nastavení vystačíme s DU10 apod. Jednoduše pomocí trimru R303 nastavíme přesně polovinu napájecího napětí na výstupu OZ. Měřidlo ponecháme připojené na výstup OZ. Nyní osadíme celý blok 2, kontrola součástek je opět vhodná. Signál z VFO – výstup d bloku 1 – přivedeme na bod f bloku 2 před odpor, jehož volbou upravujeme injekci do směšovače. Výstup bloku 2 bod e spojíme se vstupem bloku 3 bod a vazebním kondenzátorem (zde je též možno zařadit potenciometr nf hlasitosti s příslušnými kondenzátory). Blokovací kondenzátor C207 bloku 2 odpojíme. Nyní, po opětovném zapojení napájení, ve většině případů zjistíme, že měřidlo na výstupu OZ ukazuje ještě nulu nebo maximum napájecího napětí. To je dobře, protože to znamená, že blok 3 správně pracuje, v tomto případě jako citlivý milivoltmetr. Toho využijeme při vybalancování MAA661. Nejdříve zkontrolujeme, zda se při odpojování VFO od bodu f bloku 2 (zkratování bodu f k zemi) vrací měřidlo na původní údaj, tj. 1/2 napájecího napětí. Pokud ano, je opět vše v pořádku a je možno přistoupit k vyvažování MAA661. Trimrem R202 nastavíme přesně polovinu napájecího napětí na výstupu OZ. Nastavení je velice ostré a přistoupíme k němu až asi po čtvrt hodinovém zahřátí IO na provozní teplotu. Pokud by zjištěný bod byl příliš na okraji nebo mimo rozsah trimru R202, upravíme velikost odporu R203 v děliči (náhradou trimrem a změněním). Reaguje-li měřidlo na výstupu správně na vyvažování MAA661, máme ověřenu správnou funkci celé aktivní části přijímače a můžeme znovu připojit blokovací kondenzátor C207; tím se pronikání nosné na výstup MAA661 zmenší o dalších 30 až 40 dB.

Nyní osadíme preselektivní filtr podle obr. 10. Zde už je vhodné použít signální

generátor, protože při nastavení souběhu bude nutné začít u vyšších signálních úrovní. Ve většině případů bude totiž filtr mimo pásmo a není třeba, aby tento celkem přirozený fakt byl důvodem k nějakému zklamání. Jako indikátor použijeme sluchátka na výstupu OZ, filtr nastavíme doladěním duálu a přidavných kapacitních trimrů na maximum signálu, výstupní úroveň signálního generátoru používáme co nejmenší. Vstupní impedance přijímače je uvažována 75 Ω, pro přizpůsobení k anténě je tedy nutný transformační člen, ale o tom až v kapitole o doporučených anténách. U přijímače v popsaném provedení lze dosáhnout citlivosti -110 až -120 dBm při výstupním signálu 3 dB nad úroveň šumu; po přepočtu na napětí to znamená asi 1 až 0,3 μV na 75 Ω. Je to citlivost zvláště pro nižší pásma KV až zbytečná, protože úroveň vnějších vlivů (atmosférický šum, průmyslové rušení) je daleko větší. Tím spíše si však na vstup přijímače můžeme dovolit útlumový článek s bohatou rezervou. Předstupeň T201 zvláště v případě nižších pásem nepoužijeme, vyhneme se tak přinejmenším finančním ztrátám při zničení diody.

Přijímač v základní sestavě lze napájet ze dvou baterií 4,5 V. Vzhledem k celkem jednoduché konstrukci i nastavení se sám přímo nabízí pro využití jako zaměřovací přijímač pro ROB. Dosažení kvalit přinejmenším Juniora C by nemělo být problémem, výhodou je i nepatrná spotřeba z baterií.

Nf filtr

Z charakteristiky aktivního filtru je zřejmé, že šířka pásma v oblasti útlumu nad 30 dB je příliš velká. Většího útlumu, tzv. „stopbandu“, se dosahuje kaskádním řazením aktivních filtrů nebo propustí. Je to řešení sice moderní, bohužel však též nákladné. Nezbyvá tedy nic jiného, než použít pasivní nf filtr.

Tyto filtry se obvykle používají ve formě dolní propusti, neboť pro kompletní pásmovou propust vycházejí hodnoty jednotlivých členů (indukčnosti, kapacity), neúnosně velké. Existují dolní propusti různé složitosti a různých kvalit. Obvyčejné jednoduché články II nebo T nedosahují zpravidla větších útlumů nepropustného pásma a mají malý činitel tvaru.

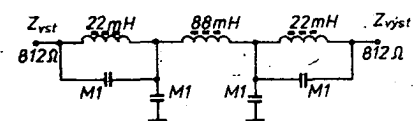
Nejelegantnější řešení nf pasivního filtru v amatérské praxi je zřejmě dolní propust podle OD5CG, popsaná u nás

v RZ 78/74, s. 13. Výhodu má především v použití stejných kondenzátorů 0,1 μF. Možnost použití telefonních toroidů již v našich podmínkách natolik podstatná není, protože je budeme jen těžko shánět. Cívky budeme tedy muset vinout ve větší- ně případů sami na hrníčková jádra, která se nám podaří opatřit. Snažíme se sehnat hrníčková jádra se vzduchovou mezerou, celkem libovolného typu, z nf materiálu (H12, H22, ale i H6). Má-li či nemá jádro na středním sloupcu vzduchovou mezeru, zjistíme pohledem proti světlu. Na velikosti mezery již tolik nezáleží, důležité je, aby na jádru byla uvedena tzv. konstanta A. Indukčnost vypočítáme v nanohenry [nH] podle vzorce

$$L_{[nH]} = A \cdot N^2,$$

kde N je počet závitů. Použijeme drát s co největším průměrem, který se nám do hrnečku ještě vejde, ale není nutné to přehánět, abychom nemuseli cívku „dolepávat kladivkem“.

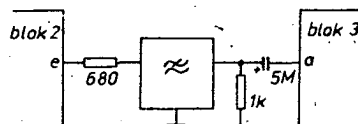
Schéma filtru je na obr. 14.



Obr. 14. Schéma nf dolní propusti LC

Před sestavením ověříme hodnoty na můstku RLC, kondenzátory popípadě složíme. Lze použít styroflexové, terylenové, papírové i MP; blokovacím kondenzátorem z bariurnitanátu (TK 782) se raději vyhneme.

Do přijímače mezi blok 2 a 3 zapojíme filtr podle obr. 15.

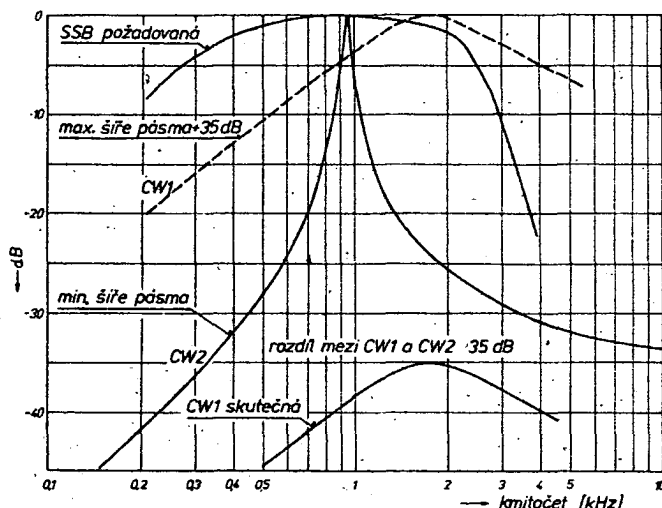


Obr. 15. Zapojení dolní propusti LC mezi bloky 2 a 3

Filtr má při poměrně jednoduchosti vynikající parametry, $f_m = 2950$ Hz a pól -60 dB na 3,4 kHz, činitel tvaru se blíží elektromechanickým filtrům. Pro oblast asi 5 kHz je sice útlum nepropustného pásma pouze -28 dB, ale to je velké zlepšení proti obyčejnému článku II nebo T. Celkový dojem po zařazení propusti se dá srovnat s dobrým krystalovým filtrem. Charakteristika je vhodná pro SSB. Zařazením příznusobovacího odporu 680 Ω do cesty signálu ztrácíme sice teoreticky asi 6,5 dB, zúžení propustného pásma má však za následek pokles vlastního šumu o 10 dB, tedy zlepšení šumového čísla. Citlivost přijímače se tedy naopak o něco málo zvětší a to je vhodné pro pokusy ve vyšších pásmech.

Pro provoz CW ponecháváme tedy SSB propust a aktivní filtr v kaskádě. Chceme-li poslouchat pouze SSB, je vhodné mít možnost dvojité přemostěný článek T ve zpětnovazební větvi operačního zesilovače odpojovat. Celková nf charakteristika nemá pak tak výrazný pokles na nižších kmitočtech. O doplnění OZ dvojicí komplementárních tranzistorů již byla zmínka.

(Pokračování)



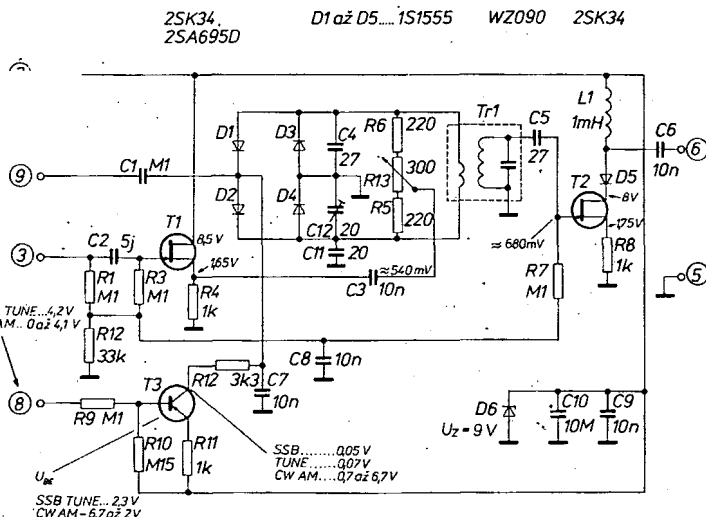
Obr. 13. Propustné křivky aktivního nf filtru

NÁHRADA ELEKTRONKY 7360

Elektronka 7360, případně její ekvivalenty, byla původně určena pro barevné televizory. V současné době jsou tyto obvody řešeny pomocí integrovaných obvodů. To má vliv na klesající potřebu elektroněk a tím vzrůst její ceny.

To vedlo známou japonskou firmu YAESU. k tomu, že u novějších modelů elektronkových transceiverů FT200/250 nahradila modulátor tranzistorovým zapojením. Celý obvod se zasouvá do objímky pro tuto elektronku. Současně byly v jeho okolí vypuštěny některé součástky:

1. všechny odpory, včetně vyvažovacího trimru v napájení vychylovacích destiček,
2. odpory v napájení anod,
3. odpor a blokovací kondenzátor v katodě,
4. blokovací kondenzátor u vychylovací elektrody (vývod 8),
5. v obvodu žhavení (mezi vývody 4 a 5) je zapojen odpor 22 Ω/4 W.



Popis zapojení (obr. 1)

Vf signál jde přes vývod 3 na oddělovací stupeň T1 a odtud na vyvážený modulátor D1 až D4. Modulační napětí je vedeno přes vývod 9 na vyvážený modulátor. Modulovaný signál (DSB) je zesilován tranzistorem T2 a přes vývod 6 veden na krystalový filtr.

Obr. 1. Náhrada elektronky 7360 (vš napětí na výstupu 6 je asi 920 mV)

K zavedení nosné vlny při AM a CW slouží tranzistor T3, u něhož se mění kolektorové napětí. Modulátor se vyvažuje kondenzátorem C12 a potenciometrem R13. ZMS Ing. Miloš Prostecký, OK1MP



Feynman, R. P.; Leighton, R. B.; Sands, M.: FEYNMANOVÉ PŘEDNÁŠKY Z FYZIKY I. Z anglického originálu The Feynman lectures on physics přeložili RNDr. J. Fořtln, CSc. a RNDr. D. Krupa, CSc. Alfa: Bratislava 1980. 456 stran, 148 obr., 19 tabulek. Cena váz. 25 Kčs.

Originál publikace vznikl na počátku šedesátých let jako text úvodu do fyziky, přednášeného na Kalifornském technologickém institutu v USA. Při jeho zpracování volil hlavní autor knihy, nositel Nobelovy ceny za práce v oblasti kvantové mechaniky, netradiční způsob uspořádání látky i výkladu, což přispělo k mimořádnému úspěchu tohoto kursu.

Publikace je prvním z pěti dílů souboru přednášek a zabývá se především strukturou hmoty, přehodnocením klasické mechaniky a teorií relativity. O struktuře obsahu si lze učinit podrobnější představu z námětů jednotlivých kapitol: atomy v pohybu, základy fyziky, vztah fyziky k jiným vědám, zachování energie, čas a vzdálenost, pravděpodobnost, teorie gravitace, pohyb, Newtonovy zákony, dynamiky, zachování hybnosti, vektory, charakteristiky síly, práce a potenciální energie, speciální teorie relativity, relativistická energie a hybnost, prostorčas, dvou-rozměrná rotace, hmotný střed, moment setrvačnosti, rotace v prostoru, harmonický oscilátor, algebra, rezonance, přechodové jevy, lineární systémy. I z tohoto výčtu je patrné, že v přednáškách jsou stírány hranice mezi jednotlivými oblastmi fyziky, které většina autorů podobných kursů obvykle zachovává. Naopak jsou co nejvíce zdůrazňovány souvislosti jak uvnitř celé oblasti fyziky, tak s jinými vědními disciplínami.

Feynmanovy přednášky mají velký význam především v novém přístupu i výkladu. Text není pouhým souhrnem faktů a matematických vztahů. Záměrem autora bylo nejen seznámit čtenáře (posluchače) se základy vědeckých poznatků, ale vzbudit v něm zájem o fyziku a naučit jej tvořivě s novými znalostmi pracovat. Živá, hovorová forma výkladu je přístupná všem čtenářům; nekonstatují se při něm pouze fakta, ale rozebírají ze všech hledisek problémy, jež

autor v souladu s plánovaným obsahem kursu posluchačům předkládá; uvádějí se nejružnější souvislosti a je použito mnoho analogií a názorných příkladů při jejich objasňování. Matematický aparát je užíván v nejnútnejší míře k upřesnění a konkrétnímu výkladu.

To vše přispívá k mimořádné kvalitě knihy, již můžeme doporučit všem zájemcům o fyziku a zejména studentům středních a vysokých škol, pro něž je určena. Ba

Svoboda, J.; Brda, J.: ELEKTROAKUSTIKA DO KAPSÝ. SNTL: Praha 1981. Druhé, nezměněné vydání. 368 stran, 275 obr., 33 tabulek, jedna oboustranná příloha. Cena váz. 26 Kčs.

S prvním vydáním této publikace jsme seznámili naše čtenáře v AR A8/1978 na s. 317. Vzhledem k tomu, že druhé vydání vyšlo v poměrně krátké době bez změny (a tedy se všemi klady i nedostatky, které byly v předešlé recenzi uvedeny), nemělo by smysl celou informaci opakovat. Pro čtenáře, kteří zmíněný výtisk AR nemají, uvedme pouze stručně, že kniha shrnuje praktické údaje o vlastnostech, provozu, návazích a měření přístrojů z oboru zvukové techniky a je určena zájemcům o zvukovou techniku z řad amatérů. Je škoda, že alespoň kapitoly, v nichž jsou uváděny údaje vyráběných součástek (integrovaných obvodů) a přístrojů na našem trhu, nebyly přepracovány nebo alespoň doplněny informacemi o výrobcích, uvedených na náš trh po roce 1976. Informace tohoto typu, které jsou v příručce, pozbyly svou neaktuálností pro čtenáře význam. Zajímavé budou především partie knihy, věnované obecné problematice elektroakustiky. I v nich by však již mohly být informace aktualizovány vzhledem k pokroku techniky, který se i v tomto dnes již „klasickém“ oboru stále uplatňuje, ať již vzhledem k pokroku technologie, nebo vzhledem k novým poznatkům z provozu elektroakustických zařízení. JB

Radio (SSSR), č. 2/1981

Systém spojení VKV Kolos - Automatický klíč s pamětí - Ladění výstupního obvodu vysíláče - Měřicí přístroj pro automobilisty - O přijímačích BTV - Magnetofon Jauza-209 - Osciloskop pro radioamatéry (OML-2-76) - Barevná hudba - Jakostní tuner AM - Elektronické ovládání komplexu byto-

vých zařízení - Zjednodušený návrh stabilizátoru - Hudební skříňka - Elektronická fotopuška - Předzesilovač s korekčními obvody Olymp-2 - Zesilovač pro stereofonní sluchátka - Malý napájecí zdroj - NF měřicí souprava - Unifikované transformátory - „Autostop“ kazetového magnetofonu.

Radio (SSSR), č. 3/1981

Elektronický průmysl našich dnů - Technický pokrok v kosmu - O reálné selektivitě přijímačů KV - Místkový systém pro směřování antén - Číselový expozimetr - Krátkovlnný přijímač pro pásmo 31 m (K174) - Magnetofonový přístroj Elektronika TA1-003 - Jakostní korekční předzesilovač - Zařízení k úpravě signálu pro elektronické hudební nástroje - Ochranné a hlídací zařízení pro automobily - Předchůdce televizní techniky - Infračervené paprsky ovládají TVP - Barevná hudba - Rádiem řízený model tanku - Napájecí zdroj Olymp-3 - Porovnávací tabulka nového a starého značení nejpoužívanějších IO sovětské výroby - Zesilovač třídy B+C - Unifikované transformátory.

Funkamateur (NDR), č. 4/1981

Výjimečný stereofonní tuner s IO - Trikové zařízení pro kytaru - Obvody moderních nf zesilovačů - Doplněk ke kazetovému magnetofonu MIRA - Zlepšení magnetofonu B 100 - Jednoduchý stroboskop - Přípravek ke kontrole šumových vlastností tranzistorů - Kanálový analyzátor pro modelářské pásmo 27 MHz - Vstupní část přijímače pro pásmo 144 MHz - Regenerace článků NiCd - Kapacitní diody v krátkovlnném přijímači - Pro začínající amatéry: indikátor výšky hladiny kapalín.

Radio, televizija, elektronika (BLR), č. 1/1981

Přenos informací s využitím televizní obrazovky - Konstrukce na deskách s plošnými spoji - Zařízení pro SSTV - Tranzistory v obvodech horizontálního vychylování - Jednoduchý generátor LC - Malý generátor pro TV servis - Měřič kmitočtu - Elektronické řízení kmitočtu generátorů - Použití optoelektronických prvků s fotoodpory - Tyristorový regulátor teploty - Stabilizátor ss napětí - Zlepšení magnetofonu UNITRA M531 - Zapalování s opakovanou jiskrou - Ochrana reproduktorů proti přetížení - Přepínač ovládaný světlem - Automatické nabíjení akumulátorů - Měření kapacity elektrolytických kondenzátorů pomocí voltmetru - Použití IO TCA440 v přijímačích AM signálu.

Integrované nf zesilovače (48) - Magnetické bublinkové paměti (2) - Regulátory teploty s IO (2) - Nová koncepce přijímače, Sommerkamp FRG-7 - Dimenzování KV spojů (24) - Postavme si směšovač VKV (6) - Amatérská zapojení: zlepšené potlačení hluku u IO CA3089, elektronický klíč s malou spotřebou, Franklinovy oscilátory - Vysílač QRP 3,5 MHz CW/LSB - Programový syntetizér pro transceiver 145 MHz FM (4) - Napájecí zdroj se zvonkovým transformátorem s ochranou proti zkratu - Ploché TV obrazovky (2) - Zkoušení olověných akumulátorů pomocí referenční sondy - Měření vybuzení nf signálem - Přesné a jednoduché řízení tyristorů a triaků - Doplněk pro měření tranzistorů k univerzálnímu měřicímu přístroji - Jednoduchý regulátor rychlosti otáčení - Rádíotechnika pro pionýry - Údaje sovětských IO K140UT1 (K1UT401) a K140UT2 (K1UT402).

Radio-amater (Jug.), č. 4/1981

Jednoduchý měřič ČSV pro 27 MHz - Širokopásmový předzesilovač k číslicovým měřičům kmitočtu - Symetrizace periodických digitálních signálů - Elektroakustický filtr CW - Optimální sdružování prvků antén typu Yagi - Akustika - Výpočet sériového regulátoru ss napětí - Přehled k zobrazování charakteristik tranzistorů - Nf korektor - Dva zajímavé IO CMOS - Povrchová úprava stříkáním - Určování světových stran - Antény typu Quad - Indikátor malých odporů a vodivosti - Pasivní logická sonda - Elektrická výzbroj automobilů z podniku Iskra - Rubriky.

ELO (SRN), č. 5/1981

Technické aktuality - Z výstavy Hobby-tronic 81 - Elektronika pomáhá šetřit energii - Využití počítačů - Měřič teploty kapalin a vzduchu - Elektronická clona - Převodník A/D - Přehled operačních zesilovačů - O mikropočítačích (4) - Ss a st předzesilovač pro univerzální čítač - Zobrazovací jednotka SDA5680 - Co je elektronika (7) - Elektronické hračky roku 1981 - Typy pro posluchače rozhlasu.



Inzerce přijímá Vydavatelství Naše vojsko, inzerční oddělení (inzerce AR), Vladislavova 26, 113 66 Praha 1, tel. 26 06 51-9, linka 294. Uzávěrka tohoto čísla byla dne 21. 5. 1981, do kdy jsme museli obdržet úhradu za inzerát. Neopomeňte uvést prodejní cenu, jinak inzerát neuveřejníme! Text inzerátu pište na stroj nebo hůlkovým písmem, aby se předešlo chybám vznikajícím z nečitelnosti předlohy.

PRODEJ

MAA501-3 (90, 120, 70), KT783-4 (150), MBA725C, (130), výk. tranz. KD, NU, KU, GD, KFY16, 18, 34, KF503-517, vše nové, 50 až 65 % SMC. Seznam zašlu na požádání. Č. Kúpka, Gottwaldova 766, 735 81 Bohumín.
Kazet. mgf. MK25A + 3 kazety (800), kúpim osciloskop - popis, cena. Ivan Senko, ul. Rakové 48, Trnové, 010 01 Žilina.
Obrazovky 25QP20, 43LK2b (100), vychyl. civ. Standart (50), elektronky AB1, AK1, AF2, E443, AF7, EBF11, ECH11, EH1, EL11, EF22, EK2, DCG4/1000, E90CC, E182CC, 81-3/0,5IV, 6Z34, (20-50), Vibr. měř. BC4,8 (40), Vn. usm. KY296 (30), IO -

UA748, 747 (120); ARE551 (50), USA reproduktory, A. Lansing 100 W/4 - 8 ohm (6000), Stereodrigent (1500), konc. zes. kopie MM-Electronics 65, 2 x 100 W (2500), mgf. B47 v chodu (1000), otáčkoměr OT-001 (500), aparaturu Fender PRO-Reverb, max. 100 W (15 000). M. Hochman, Krčín 45, 549 01 Nové Město n. Met.
Kvadrofonní HI-FI zesilovač 2 x Zeita-watt, indikace vybuzení LED + pseudokvadrofonní dekodér s lin. předzesilovači (3700), kompl. tuner VKV dle (AR 2, 3, 4, 5, 6/77) senzor. předvolba 4 stanic (3500), TV hry s AY - 3-8500 (1200), různé IO. Koupím 74S112, LED číslice 10 až 12 mm. P. Čermák, 664 01 Bílovice n. Svit. 586.

Tuner TESLA ST100 + zesilovač AZS217 (jen vesiku), dále Tuner Sony 3950FM/AM. Miroslav Pavlíček, 763 17 Lukov 68.
Zes. 2 x 15 W, s MDA2020, dvoj. indik. VU, 11 LED - indik. modul, špiček a výstup. výkonu (3600), TV hry s AY (900) + zdroj (100) komplet pl. spoje na VKV tuner dle AR2, 3, 6, 7/77 (200). Dr. T. Svatoš, Hrubínova 1451, 500 02 Hradec Králové.

Magnetofon Start (250), dobrý stav. Ing. Frydecký, 535 01 Přelouč 1239.

Mag. B100 (2800), hi-fi gramo NC420 bez vlož., hi-fi reprosoust. 4 Ω, 35 l, 20 W, černá kožen., 2x (1700). Doležal, Švermova 771, 535 01 Přelouč.

HI-fi reproboxy 2 ks (5200), černý mat. vel. 40/60/32, sin. 60 W (100)/4 Ω, el. výhybka 12 dB/okt., osaz. ARN8604 Ø 30, ARZ4606, kalot. ARV3604. J. Chvátal, Hradecká 41, 746 01 Opava.

AR-A 1/80, 1, 7, 10, 12/79, 5, 6, 7, 12/78, 5/77, 8, 11, 12/74. Koupím AR-B6/76, AR-A2/80, 4/75, 9/73. Z. Pertáš, Halasova 995, 666 03 Tišnov.

IO A244D + ker. mf. filtr (100), A290D (100). Š. Marhanová, 285 41 Malesov 120.
Kalkulátor TI - 33, 58 funkcí, bat. + síť. (1600). Ing. A. Vajčner, Přístavní 13, 170 00 Praha 7.

Z80 - CPU mikroprocesor (2850), TMS2516JL EPROM (3700). V. Graulich, Rakovnická 773, 272 04 Kladno 4.

555 (59), 556 (69), 723 (79), 7492 (79), 7493 (89), LED č. z. (15), LED segm. č. 13 mm (119). ICL7107 (1199), spolu ICL + 4 segm. (1599), stavebnice ICL7106 (2199), MP8080 (999), 8085 (1499), + dokumentacia k stavbe MC. Tibor Molčan, Gen. Svobodu 20, 801 00 Bratislava.

Nové LM748, 741 (60, 50). Petr Ryšavý, Souběžná 2, č. 44, 158 00 Praha 5.

Tape deck Alwa 6550 (10 500), Alwa 1600 (7500), tuner T632A (2500), zesil. Sony TA1055 (4500). Václav Černý, třída Lidových milicí 10, 120 00 Praha 2.

Sonet duo (350), mgf B43A (2000), reprobedny (à 700), gramo HC-12 ve skřínce (600), 2 ks reprosloupky 6 x ARO 567 (1200), rotátor s dálkovým ovládním, 3 indikované polohy S, Z, J (1000), 3 díly stavebnice Pikotron (200), zesilovač TW120 (1000), gramo HC-9 předělané na mg vložku (800), mgf B73 (5000), 814 A (5500), NZC420 (3500), 2 ks reprobedny 120 W, osaz. 4 x (ARN6608, ARO666, ARV160), rozm. 100 x 60 x 30 cm (5000) cuprexit dm² (6), mix pult kvadro, výstup 4 x 30 W, 12 vstupů, 8 výstupů (18 000), kaz. mgf MK125 (1000), kaz. mgf Dynatron s rádiem VKV-CCIR a Alwa (1700), trojkombinace ve sloupku na kolečkách: SG60, TW40B, tuner Ziphona 920 a bedny osaz.: ARN738, ARO666, ARV160 (7500), el. kytaru (600), bar. hudbu 4 x 200 W (400), zesilovač 6 W S (500), kalkulačka SR60 (1100). Koupím ročníky AR70-76, J. Kouba, Přístoupimská 9, 108 00 Praha 10-Malešice.

Talif na SG60, motor, raménko PR2 sestavené (550, 100, 400), repro ARO567, 7 ks (à 35), koupím motorek 1-3 ot/min, 2N2955, UV výbojku. P. Zach, U Jedličkova ústavu 1, 140 00 Praha 4.
Reproskříně, sestava KE - 11, 80 l, 4 Ω, kvalitní provedení, dýha ofech na otoč. čtyřnožce (à 1000), rozvod, nové osazení ARO835, ARO667. Koupím čtyřstopou páskovou dráhu na mgf Uher-Royal de Luxe C, novou. K. Kvita, Skloněná 1141, 190 00 Praha 9.
Dvě reprosoustavy hi-fi, 75 l, světlé (ARN734, ARO667, ART481), samokmitající panely (4000). Milan Tunka Repová 131, 196 00 Praha 9-Čakovice.
Tranz. BF900, 905, AF379 (100, BFR90 (160)). V. Semecký, Počernická 84, 108 00 Praha 10.
Hi-fi zesilovač Sony TA1055 (4800), reprosoustavy Sony SS5177 (à 1500), reproduktory ARN932, 2 ks (à 650). Málo užívané. Ing. Rejchrt J., Noskova 826, 518 01 Dobruška.
2 ks reproskříně Supermax 60 W, 35 až 20 000 Hz (5000). Zdeněk Cals, Gottwaldova 198, 385 01 Vimperk.
Hi-fi Tuner Alwa AX - 7550, 1,7 μV, 2 x 33 W (11 000), radiomagnetofon Sencor S-4500-stereo, VKV-CCIR, SV, DV, KV (7600), vše úplně nové, gramo NZC 130 2 x 8 W (1700), RX Lambda IV s dokumentací (1200), UM-4 (1600), DU10 (1100), PU120 (860), BM388 (500). Petr Graf, Hluboká 5, 639 00 Brno, tel. 32 16 38.
ARZ669, 6 ks (à 80), ARO689, 4 ks (à 50), 5 W, 4 Ω, alnico, nepouž., ARN567, 2 ks (à 90), ARV160, 2 ks (à 40), trafo TW40, 35 V, 3 A, (à 120), dB indikátory, 2 ks, (à 90); nepouž. nové tlum. 2 mH, 4 ks, (à 20), Al kryt pro stf. repro, 2 ks, (à 20), Ø 205. T. Pavlů, Švandova 3, 150 00 Praha 5.
Stredot. repro 60 W, 8 Ω, 12" (4000), zn. FBT. Ján Mandák, Dimitrova 3, 927 00 Šafa.
Integrované obvody, mikroprocesor 8085A, 1 x, keramický (2200), 8080A, 1 x, keramický, (1600), 8080AN, 3 x, plastické (à 1400), varty keramické TR1402, 5 ks, (à 800). K. Tobišková, Kratochvílova 4, 619 00 Brno 19.
ICL7106 (900), TIP41/42 pár (180), NE545 N Dolby B (700), BF905 (80), CD4001, 4002, 4011 (à 25), SN74L73, 74L95 (30, 60), SN74121, 74141, (25, 70), 7905, 7912 (à 100). Ludovít Singer, Družby 10, 974 00 Banská Bystrica.
Souč. základnu, vel. mn. tranzistorů, diod, tyristory. Vše, co je nutno k činnosti za zústat. cenu jen 2500, končím. Seznam proti známce, písemně. Jan Fiala, Dolní Lhota 1008, 747 66 Opava.
Hi-fi stereorádio 816 A, 2 x 15 W (6500). Miroslav Urbánek, Nám. republiky 19, 669 02 Znojmo.
Barevný televizor Junosť 401C, obrazovka 32 cm, in line - nutno osadit modul budicího stupně snímkového rozkladu. Plánek zapojení k dispozici (2000). Bohuslav Kouček, ul. Soc. péče 2768, 400 11 Ústí nad Labem.
Mgf B73 (4800), Texan (2000), TW30G (800), ARN668 (110), ARZ 488 (300), zes. 4 x 50 W a SQ dek. s MC1312, 14, 15, dle AR-B3/76, konc. stupně z RK 5/72 str. 44 (6300), tranzistory KSY21, 62, 71, 82, 34 (15, 13, 15, 22, 18), TR15 (27), dále různé KF, KFY, KC, Si diody (použit). Koupím obrazovku 7QR20 a VAOhm-metr do 500 Kčs. Karel Krejčů, Šrobárova 17, 130 00 Praha 3.
Reproduktory ARN930 (1000), ARN932 (1000), ART481 (100), aj. Milan Šimpach, Lobňanská 922, 289 11 Pečky.

TECHNICKÁ ÚSTŘEDNA SPOJŮ

ZÁVOD 01 – ÚSTŘEDNÍ DÍLNY

Dimitrovo nám. 16 125 06 Praha 7-Holešovice

přijme

pracovníky dělnických profesí

- lakýrníky, zámečníky, telef. mechaniky, mechaniky, truhláře (vyučení, tř. 4-6)
- soustružníky, rytce kovů (vyučení, tř. 4-7)
- dělnice ve spojích, dělnice-navlečky, dělnice do předvýroby, pracovníci do dlgestoře (zaškolení, tř. 4)
- brašnáře (vyučení, tř. 5)
- skladové dělníky (vyučení prodavač, tř. 5-6)
- manipulační dělníky do skladu a expedice (zaškolení, tř. 5)

- dálkopisné mechaniky (vyučení, tř. 4-6)
- topiče nízkotlakých kotlů (topičské zkoušky, tř. 5)

Zařazení do třídy podle délky praxe.

technicko-hospodářské pracovníky

- ved. referenta základních fondů – hlavní mechanik (VŠ/3, tř. 11)
- Mzdové zařazení podle RPMS, mzdové preference, prémie, výkonnostní odměny, příplatky za přesčasovou práci. Možnost stravování v závodní jídelně a kantýně, rekreace v závodním a celopodnikovém rekreačním středisku a jiné výhody.

Zájemci o místo se hlásí na osobním oddělení závodu, č. tel. 8732/pob. 596.

Náborová oblast Praha.

Slúchadlá, 10 ks, 2 x 4 kΩ, (à 60). J. Zimmermann, Volgogradská 86, 080 01 Prešov.

ST: 1, 3, 4, 6-10, 12/70, 1-4/71 (à 3), AR: 1-12/76, 1-12/77, 1, 4, 5, 8-12/78, 1-7/79 (à 4), AR B: 2, 3, 5/76, 1-6/77, 1, 2/78 (à 4). Karel Glos, Smetanova 717, 551 01 Jaroměř.

Zvrací transformátor do Ø elektr. 6 mm (1300), 4 usm. diody 200 A s chladičmi (350). Josef Gehrler, 013 03 Varín 443.

LED diody Ø 5 č., z. (12), IO 555 (38), koupím kal. TI58-E. Štefek, 747 16 Hať 442.

µA 741, 748, 723 (60, 70, 70), všechno DIL14. V. Rybovič, Torská 38, 040 11 Košice.

Mgf Sony TC-377, 100% stav (12400). Jan Březina, 739 51 Dobrá 592.

Tuner HITACHI FT 920, SV a UKW (0,9 µV), (8000.-). A. Soukup, Praha 10 Dubeč, U Viktorky 223.

KOUPĚ

2 páry KD617/607, KFY46/18. L. Zelinka ml., Olomučany 151, 679 03 Blansko.

Trafoplechy EI40, kostry EI 50 x 40, keram. objímky EL34, obj. ECC83 do tišť. spojů. Vše i starší a použité, LED diody. Milan Dvořák, Helfertova 23, 613 00 Brno.

RX, R4, Lambda a podobné pre začínajúcú OK-kolektivku. Jan Medveď, 919 26 Zavar 114.

Barevnou hudbu (4 barvy), plexi na gramu TG120 nebo podobné. Petr Sekavec, Flájská 1, 100 00 Praha 10.

Kapesní měřicí přístroj MX20. Karel Sedláček, Prosečnice B/211, 257 42 Krhanice n. Sáz.

Lamba 5 nebo jiný přehledový RX. Josef Florián, Bezručova 611, 276 01 Mělník.

Echolanu II, větší množství KC507, 509, KF517/BC177/MAA748C, kondenz., potenc., odpory a jiné. Seznam zašlu. V. Žák. J. Wolkera 1118, 266 01 Beroun II.

IO – CA3140, CD4030, ICM7555, MM5316, NE555, SN74S90, µA 741, MC1310P, tranzistory: BFR14, MPS3704, BF272. LED Ø 1 až 5 mm, AR6/75 a 4/73. P. Kučera, Borisoglebská 84, 678 01 Blansko.

DHR8, DHR5, LED. Pavel Hess, VÚ 6813; pošt. příhr. 47, 753 01 Hranice.

Vlaccstupňový úzkopásmový anténový predzosilňovač na 6. kanál CCIR so ziskom min. 12 dB. Robert Krystek, Damborského 12, 949 01 Nitra.

MB419. J. Radoš, 273 42 Dřetovice 56.

AR 1960 až 75 kompl. ročníky + HAZ. Pouze pís. nabídky. Karel Ludvík, Kozí 19, 110 00 Praha 1.

Nutně dobříkou 21TE31. B. Postránecký, Adamovská 1, 141 00 Praha 4-Michle, tel. 43 96 797.

Repro box – RS 20 a předzesilovač na mgd. gramu. Jiří Matoušek, Na Dobešce 668/12, 147 00 Praha 4, tel. 46 16 73.

Revox A700, A77, B77, Nagra, Teac aj. B. Žižka, Novodvorská 435, 140 00 Praha 4.

AR A/80 č. 3 a 5. Ladislav Švarc, Lipanská 391 280 00 Kolín III.

Servisní dokumentaci TV Cavallo. Ing. P. Pužman, Údolní 1174, 142 00 Praha 4.

10ot. Aripot lin. od 10 kΩ, zel. 7 segm. displ. max. 8 mm sp. A-5 ks, TC215, LM324, UA703, SFW10,7, SE6902, 7106, TDA1028,9 aj. obvody a souč. Jan Pokorný, Hrubínova 1462, 500 02 Hradec Králové.

Tranzistory 94049, 40312, 2N3054, BUY38, příp. vyměním za 7QR20, krystaly. A. Hraško, Sítňá 11/3223, 272 00 Kladno.

VÝMĚNA

Tyčinkovou výbojku NDR 82-30 za 82-40 nebo prodám a koupím (100). Jan Matěj, Na kopci 2085, 733 01 Karviná-Mizerov.

Osazenou desku TV her s IOAY-3-8500 za Lambda IV, V. V. Sobotka, G. Dobnera 384, 434 01 Most.

BFR14B (A) nebo BFR91, BQF69. Radoslav Vancí, 512 01 Sianá 20.

Mgf B43A, pár občanských radiostanic, vše v chodu, nabídněte cenu, popis. Ivo Sehnoutka, Tyršova 45, 509 01 Nová Paka.

DU10 (Avomet II) v jakémkoliv stavu. Ing. S. Beneš, Pod Horkou 6, 635 00 Brno.

2 ks ARV168 a ARZ669. Peter Spál, Matičná 12, 801 00 Bratislava.

Mini-TV úhlopříčka asi 25 i pošk. P. Huráb, Nádražní 224, 744 01 Frenštát p. R.

Obrazovku na TVP Camping 28 a displej na sovětské digitální hodinky zn. Elektronik, funkce: hodiny, sekundy, datum a dny v týdnu. V. Gajdošík, SNP 114/141, 916 01 Stará Turá.

RXy: CRF150, GR64, Braun T1000, SX42, SX62, S36A. M. Šankefík, Mlačková 234, 760 01 Gottwaldov.

Koupíme kalkulačku TI-59 i od soukromníka. Výrobní podnik Svazu invalidů v ČR se sídlem v Brně, Metodějova 7 – tel. 53 874, 612 00 Brno.